



HYOSUNG

Just feel it!



AMERICAN CLASSIC
CRUISE II

TEILE-HANDBUCH

125 ccm ENGLISCH / DEUTSCH 1996

Vorwort

Im Vergleich zum **Werkstatthandbuch** der CRUISE II ist die Beschaffung des **Teile-Kataloges** in Deutschland (in deutscher Sprache) fast unmöglich. Die Werkstätten wurden auf Micro-Fiches umgestellt, haben selbst nur noch kopierte Altversionen.

Der Importeur reagiert auf Anfragen einfacher „Schrauber“ nur mit Arroganz (sind ja nur seine Kunden).

Bleiben nur Exemplare in englischer Sprache, was allerdings kein Problem darstellt. Sagen doch die Explosionszeichnungen mehr als die dilettantisch übersetzten Texte aus deutscher Feder. Zumal sich die Teile-Nummern ganz nach Willen des Unternehmens immer wieder verändern.

Da die gedruckten Vorlagen einige Jahre alt sind, die Druckqualität schlecht ist, Papier vergilbt und Vorbesitzer ihre Ölfinger hinterlassen haben, lohnte sich die Digitalisierung.

Das Ergebnis liegt im **.pdf-Format** vor, lässt sich auf jedem PC mit dem **Adobe-Acrobat-Reader**® lesen und auch für den Hausgebrauch, dem heimischen Schrauben, ausdrucken.

Hinzugekommen ist ein kleines **Wörterbuch**, das die englischen Begriffe etwas durchsichtiger macht. Es erhebt keinen Anspruch auf Vollständigkeit.

Januar 2003



Inhaltsverzeichnis

Inhaltsverzeichnis	I
Preface (Vorspann) Englische Version	III
Mopedwörterbuch Englisch-Deutsch	IV
Mopedwörterbuch Deutsch-Englisch	V
Kapitel 1 – Abbildungs-Index	
Abbildungen 01-48	VII
Kapitel 2-5 – Index	XV
Kapitel 2 – Motor & Getriebe	
Zylinderkopf-Einheit CRUISE 2	1
Zylinder-Einheit	2
Öl-Kühler-Einheit	3
Motorblock-Zentraleinheit (Kurbelgehäuse)	4
Motorblock-Seitenteile	5
Kurbelwelle & Kolben	6
Elektro-Starter-Getriebe	7
Ventil-Einheit CRUISE 2	8
Steuerketten-Einheit	9
Vergaser-Einheit	10-11
Luftfilter-Einheit	12
Auspuff-Einheit	13
Öl-Pumpen- & Filter-Einheit	14
Kupplungs-Einheit	15
Getriebe-Einheit	16-17
Gangschaltungs-Einheit	18-19
Kickstarter-Einheit	20
Kapitel 3 – Elektrische Komponenten	
Elektro-Starter-Motor	21
Lichtmaschine	22
Batterie-Einheit	23
Elektrische Bauteile (Zündung, etc.)	24
Anzeige-Instrumenten-Einheit	25
Scheinwerfer	26
Blinker-Einheit	27
Rücklicht-Einheit	28
Zündschloss & Kabelbaum	29

Kapitel 4 – Rahmen- & Fahrwerksteile	
Rahmen	30
Haupt- & Seitenständer	31
Fuss-Bremse & -Raste	32
Gang-Schalthebel & Fuss-Raste	33
Tank-Einheit	34
Sitzbank-Einheit	35
Hintere Abdeckung	36
Seiten-Teile	37
Vorderrad-Gabel	38-39
Gabel-Brücke	40
Front-Kotflügel & -Scheinwerfer	41
Vorderrad	42
Lenker-Einheit	43
Lenker-Armaturen-Einheit	44
Vorderrad-Bremse	45
Hauptbrems-Zylinder	46
Vordere Bremsleitung	47
Hinterrad-Schwinge	48
Hintere Federbeine	49
Heckkotflügel-Einheit	50
Hinterrad	51-52
Lenkkopf-Verkleidung	53
Kapitel 5 – Teile-Index	
Teile nach Ersatzteil-Nummer	XVII

PREFACE

When it becomes necessary to replace parts on **HYOSUNG MOTORCYCLES**, always use **HYOSUNG GENUINE PARTS** which have passed a strict inspection which guarantees quality and performance.

This parts catalogue covers the list of all service parts for **HYOSUNG CRUISE 125 II**.

1. DIMENSIONS

Dimensions of the parts in this catalogue are indicated in unit millimeters.

2. ABBREVIATIONS

Abbreviations used in catalogue are as follows:

ASSY : Assembly

L : Length

NT : Number of teeth

T : Thickness

D : Diameter of material

ID : Inside diameter

OD : Outside diameter

LH.L : Left hand side

RH.R : Right hand side

OPT : Optional

OS : Over size

STD : Standard

W : Width

F.R.T : Flat Rate Time

$12 \times 34 \times 5.6$... Figures in the description column

show the dimensions of parts.

ID OD T(or W,L)

3. INNER PARTS OF ASSEMBLY

Parts name with a dot(.) in front as shown in the description column indicates the component of the assembly also available individually.

4. MODIFICATION NOTICE

A parts bulletin will be sent to you on all occasions when changes in parts occur, including interchangeable modifications between new parts and old ones.

5. NOTE

5-1. There are some different parts from those of production models among spare parts for the administrative reasons and common use of them with other models.

5-2. In respect of rubber hoses and vinyl tubes, please be sure to use them by cutting off according to the length mentioned on parts catalogue or what is actually required on the vehicle.

5-3. Note that the drawings on the illustration page are for ready reference of spare parts number, not to be used as an assembly manual.

When assembling use "HYOSUNG SERVICE MANUAL"

Kleines Mopedwörterbuch Englisch-Deutsch

A			
accessories, parts	Zubehör	covering	Abdeckung
adjusting screw	Schraube, Stell	covering	Verkleidung
air hand lever	Handhebel, Luft-	crankcase	Kurbelgehäuse, Motorblock
air pump	Luftpumpe	crankshaft	Kurbelwelle
airfilter	Luftfilter	crankshaft bearing	Kurbelwellenlager
allen screw, socket screw	Schraube, Inbus-	cylinder	Zylinder
allen-type wrench	Schlüssel, Inbus-	cylinder head	Zylinder-Kopf
anti-interference capacitor	Kondensator, Entstör-	cylinder head	Zylinderdeckel
assy / assembly	Montage(-Einheit)	cylinder head screw	Schraube, Zylinderkopf-
axle	Achse	cylinder paper seal	Dichtung, Zylinderfuß-
B		cylinder rib	Zylinderrippe
ball bearing	Lager, Kugel-	D	
battery	Batterie	data plate	Typenschild
bearing	Lager	diameter (D)	Durchmesser
bolt	Bolzen	dimmed light	Licht, Abblendlicht
bowden cable	Bowdenzug	dip switch	Schalter, Abblend-
box spanner	Schlüssel, Ring-	disc brake	Bremse, Scheiben-
brace	Strebe	distance tubing	Hülse, Abstands-
brake	Bremse	draw/tension spring	Feder, Zug-
brake hand lever	Handhebel, Brems-	drive chain	Kette
brake lining	Bremsbelag	drive light, high beam	Licht, Fernlicht
brake shoes	Bremsbacken	drum brake	Bremse, Trommel-
bush	Büchse	E	
C		electrics	Elektrik
cable	Kabel, Leitung	engine	Motor
cable	Leitung, Kabel	engine housing	Motorgehäuse
cable clamp	Kabelschelle	exhaust	Auspuff
cable harness	Kabelbaum	exhaust brace	Auspuffstrebe
carburettor	Vergaser	exhaust clamp	Auspuffschelle
carburettor needle	Vergasernadel	exhaust manifold	Auspuffkrümmer
carburettor slide valve	Vergaserschieber	exhaust pipe	Auspuffrohr
chain adjuster	Kettenspanner	exhaust system	Auspuffanlage
chain rubber-protection sleeve	Kettenschlauch, Gummi-	F	
chain wheel cover	Kettenradabdeckung	festoon bulb	Glühbirne, Soffitte
chassis	Fahrgestell	first, second, ... gear	Gang, erster, zweiter...
clamp	Schelle	flange	Flansch
clutch	Kupplung	flasher unit	Blinkgeber
clutch cover	Deckel, Kupplungs-	flat head screw	Schraube, Senk-
clutch hand lever	Handhebel, Kupplungs-	float	Schwimmer
clutch lever	Kupplungshebel	float chamber	Schwimmergehäuse
clutch plate	Kupplungsscheibe,	float needle	Schwimmernadel
Lamelle (Metall)		floating axle	Steckachse
combination pliers	Zange, Kombi-	foot brake	Fußbremse
connecting rod	Pleuelstange	foot brake lever	Fußbremshebel
contact breaker	Unterbrecher	foot gear-change control	Fußschaltung
counter-sunk rivet	Niet, Senk-	foot rest	Fußraste
		fork	Gabel

Kleines Mopedwörterbuch Englisch-Deutsch

frame	Rahmen	indicator	Blinker
friction plate	Kupplungsscheibe	indicator switch	Schalter, Blinker
front fork	Teleskopgabel	inside diameter (ID)	Innen-Durchmesser
front seat	Sitz, Fahrer-	insulating flange	Flansch, Isolier-
front suspension	Federung, Vorderrad	intake pipe	Ansaugstutzen
front wheel	Rad, Vorder-	intake silencer	Ansauggeräusch-
fuel line	Benzinschlauch		dämpfer
fuel tank	Tank	internal thread	Gewinde, Innen-
fuel tank filler cap	Tankdeckel	J	
fuel tank filler sieve	Tanksieb	joint	Lasche, Splint
fuel valve	Benzinhahn	K	
fuse	Sicherung	kickstarter	Kickstarter
G		L	
gasket	Dichtung	leg mud guard	Kniebleche
gas slide valve	Gasschieber	lens head screw	Schraube, Linsenkopf-
gear	Gang	length (L)	Länge
gear change	Schaltung	light bulb	Glühlampe
gear, tooth wheel	Rad, Zahn-	LH.L (left hand side)	linksseitig
gearbox	Getriebe	locking ring	Sicherungsring
gear-change lever	Schalthebel	locking shim	Sicherungsblech
generator	Lichtmaschine	M	
generator cover	Deckel, Lichtmaschinen-	main jet	Düse, Haupt-
	Kerbstift	metal rod	Steckschlüsselstab
groove pin	Führung	mudguard	Kotflügel
guide		N	
H		needle bearing (n- cage)	Lager, Nadel-
hand lever	Handhebel		(Nadelkäfig)
handlebar	Lenker	needle jet	Düse, Nadel-
headless screw	Schraube, Stift- (Made)	nipple	Nippel, Schmier-
headlight	Scheinwerfer, vorn	number plate	Kennzeichen
headlight frames	Blendenrahmen, Scheinwerfer	nut	Mutter
		O	
hexagonal head bolt	Schraube, Sechskant- mit Schaft	oil bleeder screw	Ölablassschraube
hexagonal head screw	Schraube, Sechskant-	oil sump	Ölwanne
hexagonal socket spanner	Schlüssel, Sechskantsteck-	open-end spanner	Schlüssel, Maul-
		OPT (optional)	optional
hook spanner	Schlüssel, Haken-	OS (over size)	Übergröße
horn	Hupe	outside diameter (OD)	Aussen-Durchmesser
housing, case	Gehäuse	P	
hub (front/rear)	Nabe (vorn/hinten)	pad	Dämpfer
I		parking light	Licht, Parklicht
idle air adjusting screw	Leerlaufschraube,	patch set	Flickzeug
idle jet	Düse, Leerlauf-	pillion footrest	Fußraste, Sozios-
ignition cable	Zündkabel	pillion seat	Sitz, Sozios-
ignition coil	Zündspule	pin	Stift, Distanz-Hülse, Bolzen
ignition key	Zündschlüssel	pin, spindle, axle shaft	Welle
ignition lock	Zündlichtschalter	piston	Kolben
ignition, spark	Zündung	piston pin	Kolbenbolzen

Kleines Mopedwörterbuch Englisch-Deutsch

piston ring	Kolbenring	stand	Ständer
pliers	Zange	STD (standard)	Standard
pressure/ compression spring	Feder, Druck- Kette, Primär- Vergaser-Tupfer	steel ball	Stahlkugel
primary chain		stop light	Licht, Brems- Federbein
primer		strut	Federbein, Schutzhülse
R		strut cover	Federbein, Schutzhülse
rear suspension	Federung, Hinterrad	swinging-arm front fork	Schwinge, Vorder- Schwinge, hintere
rear wheel	Hinterrad	swinging-arm rear fork	Schwinge, hintere
rear wheel	Rad, Hinter- Rückspiegel	switch	Schalter
rear-view mirror		T	
reflector	Lampenreflektor	tail light	Licht, Rück- Kniekissen
rev counter	Drehzahlmesser	tank rubber	Zähne (-Anzahl)
RH.R (right hand side)	rechtsseitig	teeth (NT number of -)	Klemmbrett
rim	Felge	terminal strip	Stärke, Dicke
rim band	Felgenband	thickness (T)	Gewinde
rim tool	Reifenmontierhebel	thread	Werkzeugbehälter
ring groove ball bearing	Lager, Ringrillenkugel-	toolbox	Werkzeug
rivet	Niet	tools	Werkzeug
rotor	Anker	transmission	Getriebe
rubber	Gummi	tube	Schlauch
rubber handle	Griff, Gummi-	tubing	Hülse
S		tubular rivet	Niet, Hohl- Gasdrehgriff
screw	Schraube	twist grip, throttle control	Reifen
sealing, gasket	Dichtung	tyre	Reifenprofil
seat	Sattel	tyre tread	Bereifung
seat	Sitzbank	tyres	
seat carrier	Sattelträger	V	
shock absorber	Stoßdämpfer	valve	Ventil
side cutter	Seitenschneider	valve guide	Ventilschaft
silencer	Auspuff - Dämpfungseinsatz	valve tube	Ventil, Schlauch- Vinyl
		vinyl	Vinyl
small end bushing	Pleuelbüchse	voltage regulator	Regler
snap ring	Sprengring	W	
socket	Glühlampenhalterung	washer	U-Scheibe
spanner width	Schlüsselweite	weld	schweißen
spare part	Ersatzteil	wheel	Rad
spark plug	Zündkerze	width (W)	Weite, Breite
spark plug cap	Zündkerzenstecker		
spark plug spanner	Zündkerzenschlüssel		
speedodrive	Tachometerantrieb		
speedometer	Tacho		
speedometer cable	Tachowelle		
spoke	Speiche		
spoke nipple	Nippel, Speichen-		
(spring lock) washer,			
spring ring	Federring		
spring	Feder		
srew driver	Schraubenzieher		

Kleines Mopedwörterbuch Deutsch-Englisch

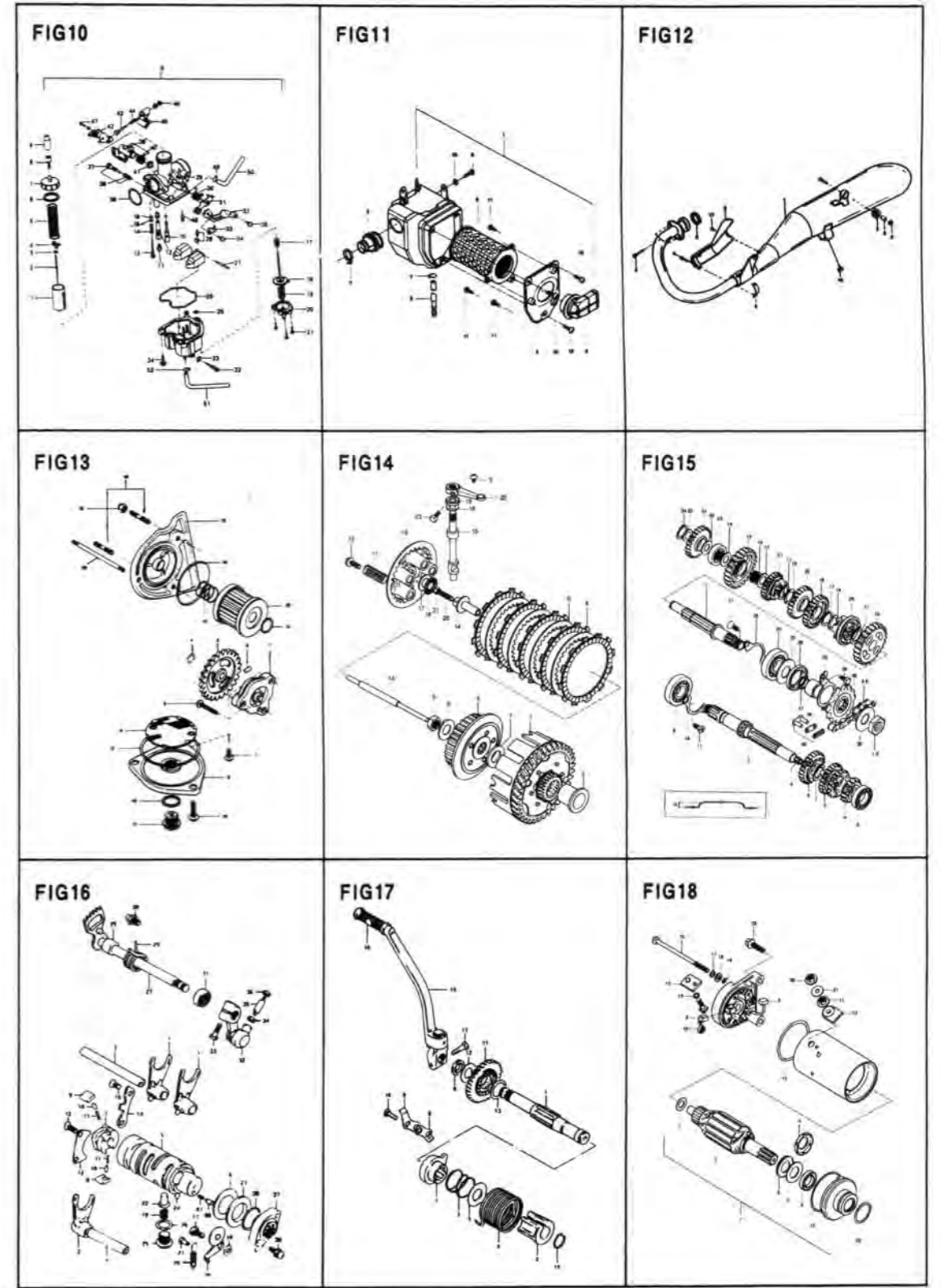
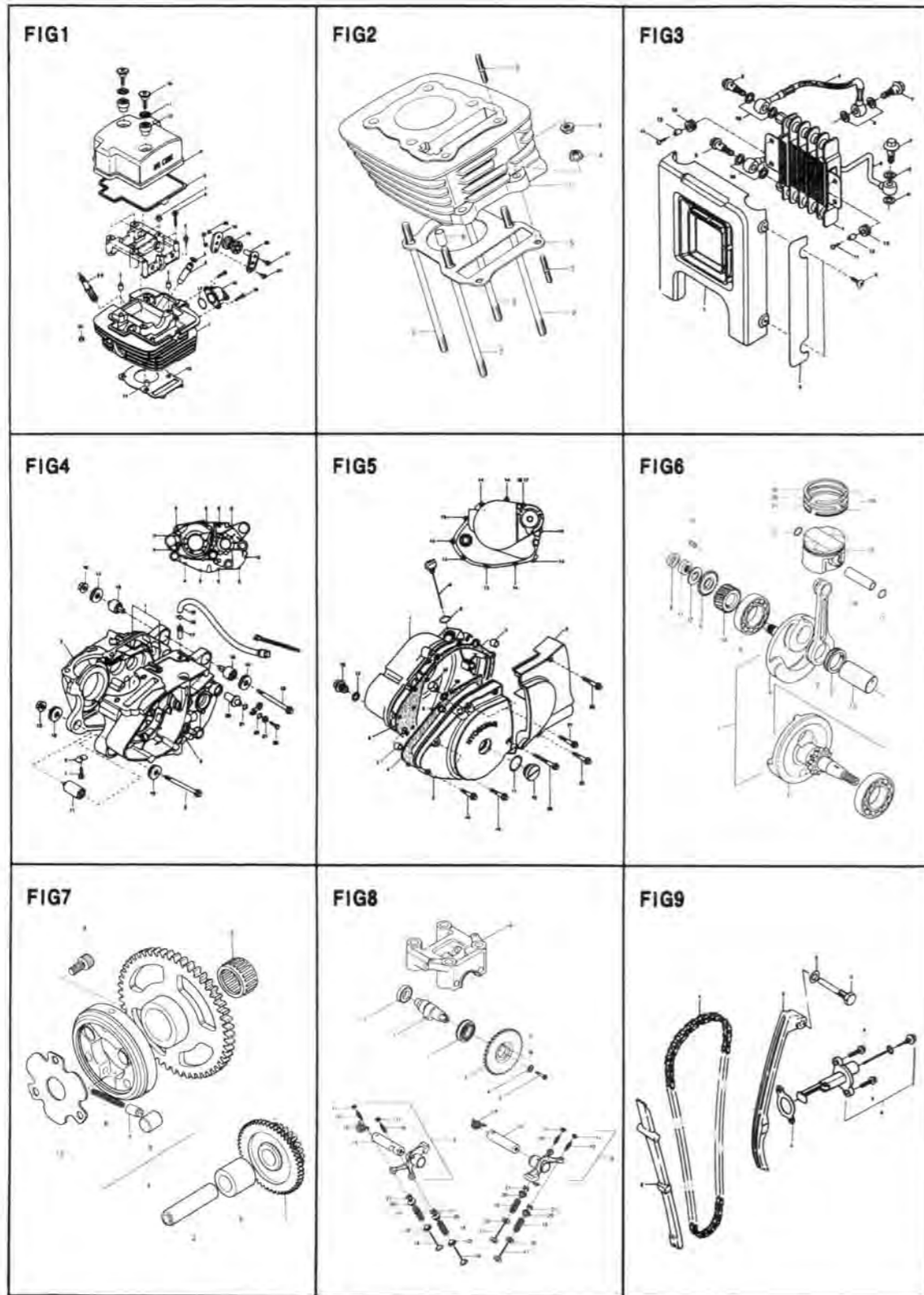
A		F	
Abdeckung	covering	Fahrgestell	chassis
Achse	axle	Feder	spring
Anker	rotor	Feder, Druck-	pressure/compression spring
Ansauggeräuschdämpfer	intake silencer	Feder, Zug-	draw/tension spring
Ansaugstutzen	intake pipe	Federbein	strut
Auspuff Dämpfungseinsatz	silencer	Federbein, Schutzhülse	strut cover
Auspuff	exhaust	Federring	(spring lock) washer, spring ring
Auspuffanlage	exhaust system	Federung, Hinterrad	rear suspension
Auspuffkrümmer	exhaust manifold	Federung, Vorderrad	front suspension
Auspuffrohr	exhaust pipe	Felge	rim
Auspuffschelle	exhaust clamp	Felgenband	rim band
Auspuffstrebe	exhaust brace	Flansch	flange
B		Flansch, Isolier-	insulating flange
Batterie	battery	Flickzeug	patch set
Benzinhahn	fuel valve	Führung	guide
Benzinschlauch	fuel line	Fußbremse	foot brake
Bereifung	tyres	Fußbremshebel	foot brake lever
Blendenrahmen / Scheinwerfer	headlight frames indicator	Fußraste	foot rest
Blinker	flasher unit	Fußraste, Sozius- Fußschaltung	pillion footrest foot gear-change control
Bolzen	bolt, pin	G	
Bowdenzug	bowden cable	Gabel	fork
Bremsbacken	brake shoes	Gang	gear
Bremsbelag	brake lining	Gang, erster, zweiter...	first, second, ... gear
Bremse	brake	Gasdrehgriff	twist grip, throttle control
Bremse, Scheiben-	disc brake	Gasschieber	gas slide valve
Bremse, Trommel-	drum brake	Gehäuse	housing, case
Büchse	bush	Getriebe	gearbox, transmission
D		Gewinde	thread
Dämpfer	pad	Gewinde, Innen-	internal thread
Deckel, Kupplungs-	clutch cover	Glühbirne, Soffitte	festoon bulb
Deckel, Lichtmaschinen-	generator cover	Glühlampe	light bulb
Deckel, Zylinder-	cylinder head	Glühlampenhalterung	socket
Dichtung	sealing, gasket	Griff, Gummi- Gummi	rubber handle rubber
Dichtung, Zylinderfuß-	cylinder paper seal	H	
Dicke, Stärke	thickness (T)	Handhebel	hand lever
Drehzahlmesser	rev counter	Handhebel, Brems-	brake hand lever
Durchmesser	diameter (D)	Handhebel, Kupplungs-	clutch hand lever
Durchmesser, Innen-	inside diameter (ID)	Handhebel, Luft-	air hand lever
Durchmesser, Aussen-	outside diameter (OD)	Hinterrad	rear wheel
Düse, Haupt-	main jet	Hülse	tubing
Düse, Leerlauf-	idle jet	Hülse, Abstands-	distance tubing, knock-pin
Düse, Nadel-	needle jet		
E			
Einheit (-Montage)	assy, assembly		
Elektrik	electrics		
Ersatzteil	spare part		

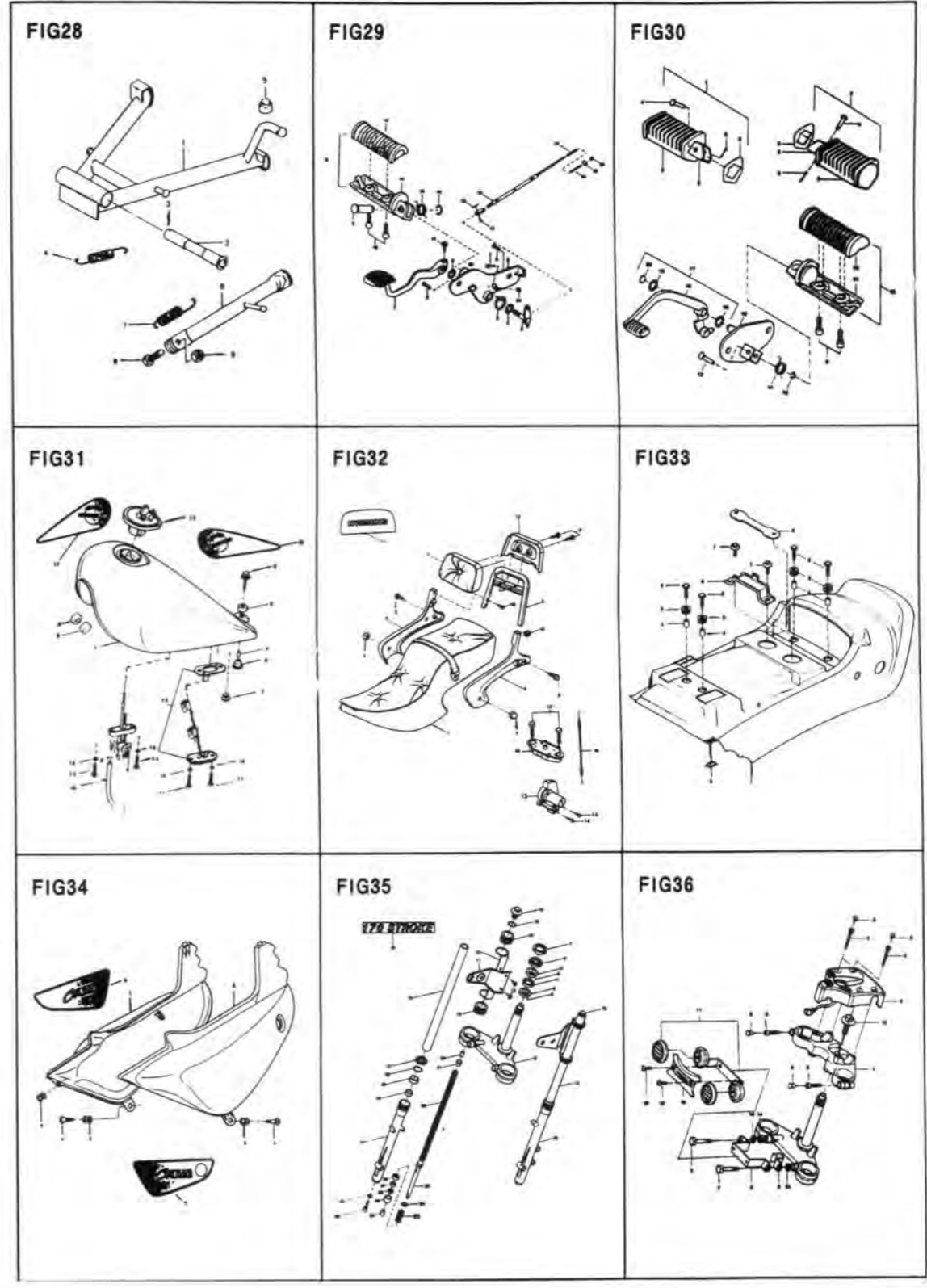
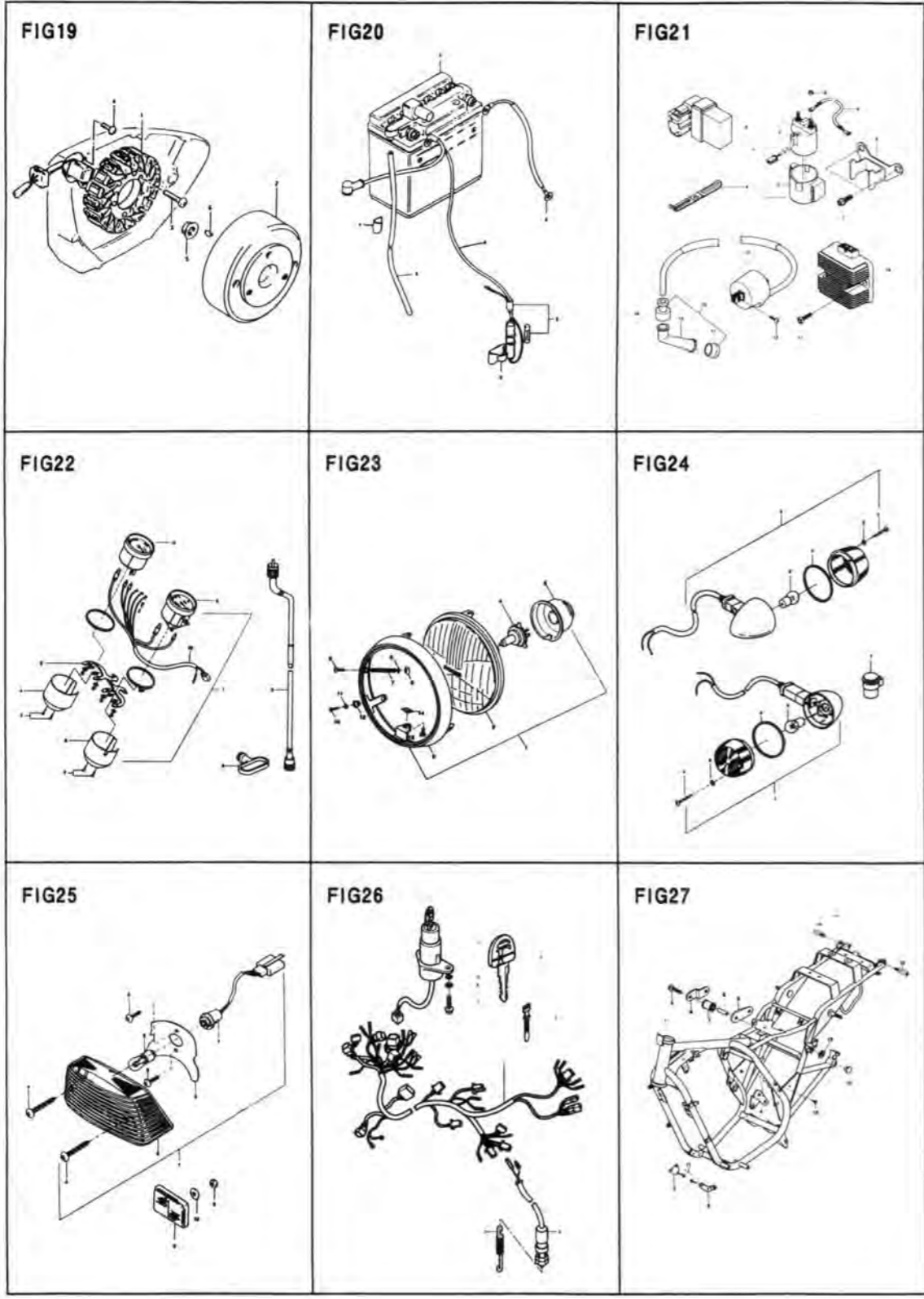
Kleines Mopedwörterbuch Deutsch-Englisch

Hupe	horn	Lichtmaschine	generator
K		Linksseitig	left hand side (HL.L)
Kabel, Leitung	cable	Luftfilter	airfilter
Kabelbaum	cable harness	Luftpumpe	air pump
Kabelschelle	cable clamp	M	
Kennzeichen	number plate	Motor	engine
Kerbstift	groove pin	Motorgehäuse	engine housing
Kette	drive chain	Mutter	nut
Kette, Primär-	primary chain	N	
Kettenradabdeckung	chain wheel cover	Nabe (vorn/hinten)	hub (front/rear)
Kettenschlauch, Gummi-	chain rubber-protection sleeve	Niet	rivet
		Niet, Hohl-	tubular rivet
Kettenspanner	chain adjuster	Niet, Senk-	counter-sunk rivet
Kickstarter	kickstarter	Nippel, Schmier-	nipple
Klemmbrett	terminal strip	Nippel, Speichen-	spoke nipple
Kniebleche	leg mud guard	O	
Kniekissen	tank rubber	Ölablassschraube	oil bleeder screw
Kolben	piston	Ölwanne	oil sump
Kolbenbolzen	piston pin	Optional	optional (OPT)
Kolbenring	piston ring	P	
Kondensator, Entstör-	anti-interference capacitor	Pleuelbüchse	small end bushing
		Pleuelstange	connecting rod
Kotflügel	mudguard	R	
K		Rad	wheel
Kupplung	clutch	Rad, Hinter-	rear wheel
Kupplungshebel	clutch lever	Rad, Vorder-	front wheel
Kupplungsscheibe,		Rad, Zahn-	gear, tooth wheel
Lamelle (Metall)	clutch plate	Rahmen	frame
Kupplungsscheibe,		Rechtsseitig	right hand side (RH.R)
Reibbelag-	friction plate	Regler	voltage regulator
Kurbelgehäuse	crankcase	Reifen	tyre
Kurbelwelle	crankshaft	Reifenmontierhebel	rim tool
Kurbelwellenlager	crankshaft bearing	Reifenprofil	tyre tread
L		Rückspiegel	rear-view mirror
Länge	length (L)	S	
Lager	bearing	Sattel	seat
Lager, Kugel-	ball bearing	Sattelträger	seat carrier
Lager, Nadel- (Nadelkäfig)	needle bearing (needle cage)	Schalter	switch
		Schalter, Abblend-	dip switch
Lager, Ringgrillenkugel-	ring groove ball bearing	Schalter, Blink-	indicator switch
Lampenreflektor	reflector	Schalthebel	gear-change lever
Lasche	joint	Schaltung	gear change
Leitung, Kabel	cable	Scheinwerfer, vorn	headlight
Lenker	handlebar	Schelle	clamp
Licht, Abblendlicht	dimmed light	Schlauch	tube, hose
Licht, Brems-	stop light	Schlüssel, Haken-	hook spanner
Licht, Fernlicht	drive light, high beam	Schlüssel, Inbus-	Allen-type wrench
Licht, Parklicht	parking light	Schlüssel, Maul-	open-end spanner
Licht, Rück-	tail light	Schlüssel, Ring-	box spanner

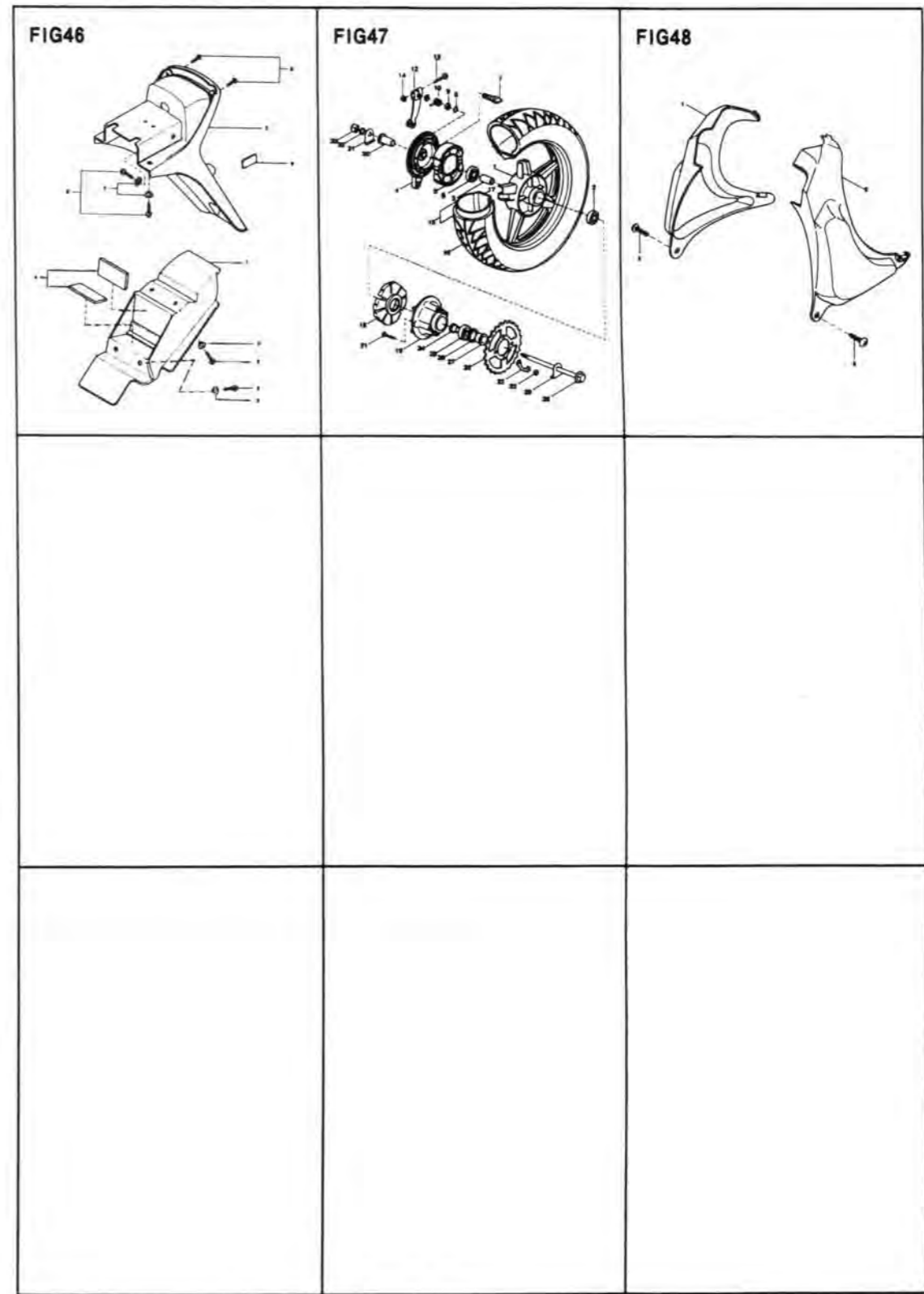
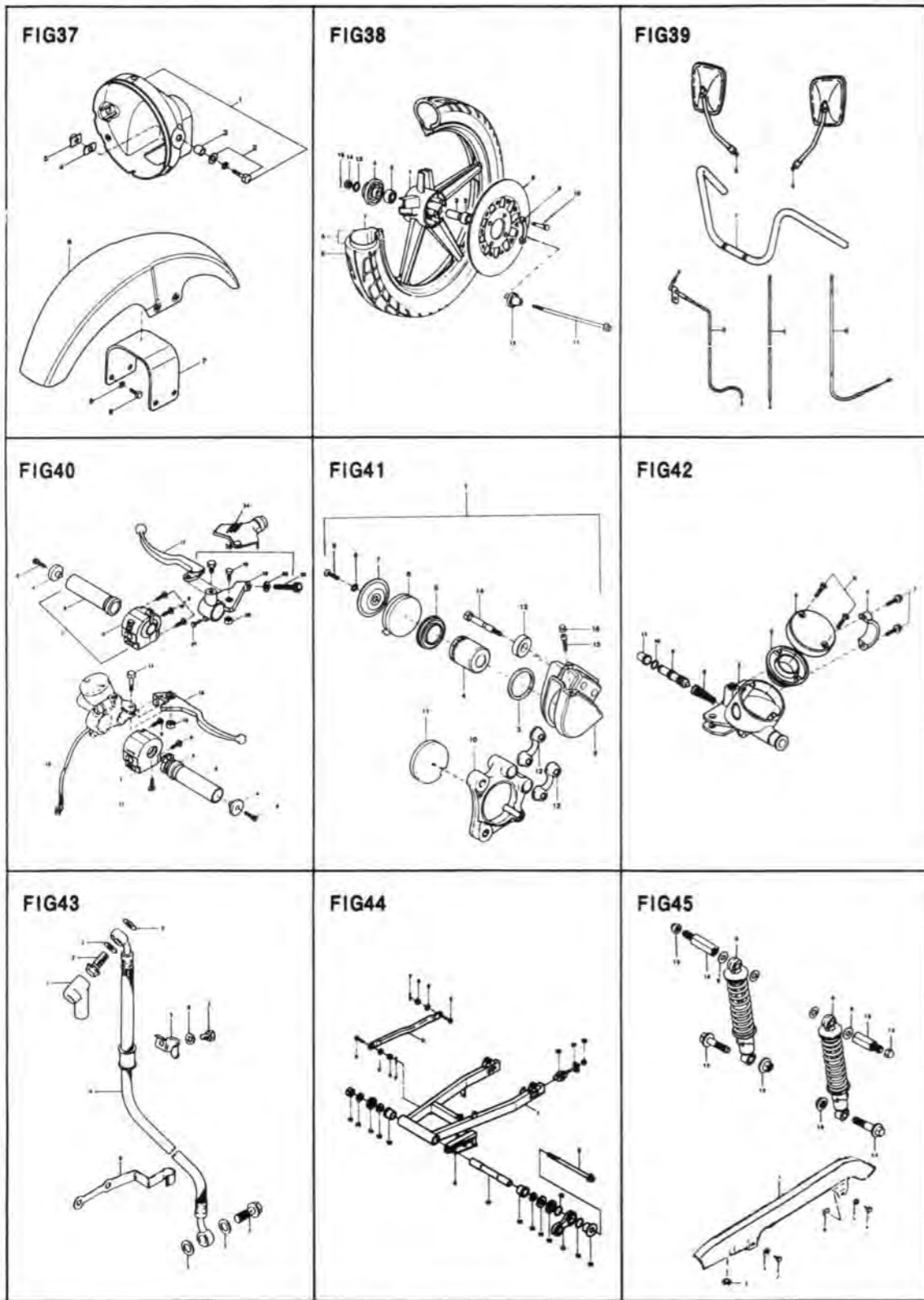
Kleines Mopedwörterbuch Deutsch-Englisch

Schlüssel,		U	
Sechskantsteck-	hexagonal socket	Übergröße	over size (OS)
spanner		Unterbrecher	contact breaker
Schlüsselweite	spanner width	Unterleg-Scheibe	washer
Schraube	screw	V	
Schraube, Inbus-	Allen screw, socket screw	Ventil	valve
		Ventil, -Führung	valve guide
Schraube, Leerlauf-Luft-	idle air adjusting screw	Ventil, -Schlauch	valve tube
Schraube, Linsenkopf-	lens head screw	Vergaser	carburettor
Schraube, Sechskant-	hexagonal head screw	Vergasernadel	carburettor needle
Schraube,		Vergaserschieber	carburettor slide valve
Sechskantkant- mit Schaft	hexagonal head bolt	Vergaser-Tupfer	primer
Schraube, Senk-	flat head screw	Verkleidung	covering
Schraube, Stell-/Regulier-	adjusting screw	W	
Schraube, Stift- (Made)	headless screw	Weite, Breite	width (W)
Schraube, Zylinderkopf-	cylinder head screw	Welle	pin, spindle, axle shaft
Schraubenzieher	screw driver	Werkzeug	tools
schweißen	weld	Werkzeugbehälter	toolbox
Schwimmer	float	Z	
Schwimmergehäuse	float chamber	Zähne	teeth (NT number of-)
Schwimmernadel	float needle	Zange	pliers
Schwinge, hintere	swinging-arm rear fork	Zange, Kombi-	combination pliers
Schwinge, Vorder-	swinging-arm front fork	Zubehör	accessories, parts
Seitenschneider	side cutter	Zündkabel	ignition cable
Sicherung	fuse	Zündkerze	spark plug
Sicherungsblech	locking shim	Zündkerzenschlüssel	spark plug spanner
Sicherungsring	locking ring	Zündkerzenstecker	spark plug cap
Sitz, Fahrer-	front seat	Zündlichtschalter	ignition lock
Sitz, Sozjus-	pillion seat	Zündschlüssel	ignition key
Sitzbank	seat	Zündspule	ignition coil
Speiche	spoke	Zündung	ignition, spark
Sprengring	snap ring	Zylinder	cylinder
Stahlkugel	steel ball	Zylinderdeckel	cylinder head
Standard	standard (STD)	Zylinderrippe	cylinder rib
Ständer	stand		
Steckachse	floating axle		
Steckschlüsselstab	metal rod		
Stift	pin		
Stoßdämpfer	shock absorber		
Strebe	brace		
T			
Tacho	speedometer		
Tachometerantrieb	speedodrive		
Tachowelle	speedometer cable		
Tank	fuel tank		
Tankdeckel	fuel tank filler cap		
Tanksieb	fuel tank filler sieve		
Teleskopgabel	front fork		
Typenschild	data plate		





1



1



ENGINE TRANSMISSION	2
ELECTRICAL	3
BODY	4
PARTS NUMBER INDEX	5

FIG 1 Zylinderkopf-Einheit CRUISE II (4-Ventiler)

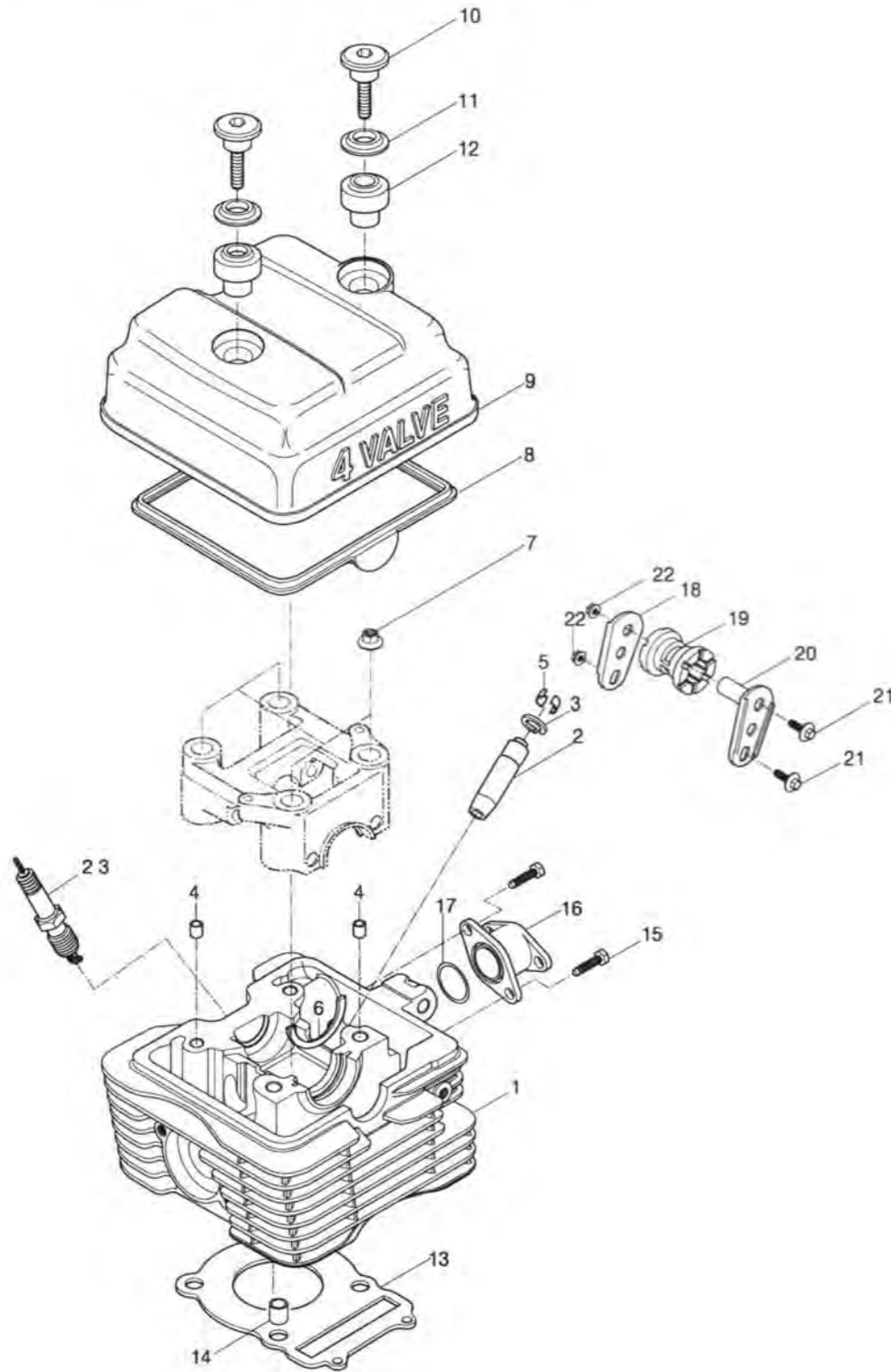


FIG 1. CYLINDER HEAD 실린더 헤드

REF. No.	PART No.	DESCRIPTION	부 품 명	소요량 Q'TY	표준작업시간 (F.R.T)
1	11110HD6303	HEAD COMP, cylinder	헤드 콤프, 실린더	1	1.8
2	11115HD6300	, GUIDE, valve	, 가이드, 밸브	4	
3	09381-10004	, SNAP RING, valve guide	, 스냅 링, 밸브 가이드	4	
4	04211-11169	KNOCK PIN, camshaft holder	노크 핀, 캠샤프트 홀더	2	
5	09289-05008	OIL SEAL, valve stem	오일셀, 밸브 스템	4	
6	09390H38001	CIRCLIP, camshaft bearing No.2	써크립, 캠샤프트 베어링 2번	1	
7	09159-08031	NUT, cylinder head	너트, 실린더 헤드	4	
8	11161HD6300	PACKING, cylinder head cover	패킹, 실린더 헤드 커버	1	W0.6
9	11171HD6311	COVER, cylinder head	커버, 실린더 헤드	1	0.6
10	09106H07009	BOLT, cylinder head cover	볼트, 실린더 헤드 커버	2	
11	11124H93B10	WASHER, cylinder head cover bolt	와셔, 실린더 헤드 커버 볼트	2	
12	11123H93B01	PACKING, cylinder head cover bolt	패킹, 실린더 헤드 커버 볼트	2	
13	11141H93B01	GASKET, cylinder head	가스켓, 실린더 헤드	1	W1.5
14	04211-11169	KNOCK PIN, cylinder head	노크 핀, 실린더 헤드	2	
15	09128-06005	BOLT, intake pipe	볼트, 인테이크 파이프	2	
16	13110HD6300	PIPE COMP, intake	파이프 콤프, 인테이크	1	0.4
17	09280-32006	O-RING, intake pipe	오링, 인테이크 파이프	1	
18	41971H93B00	PLATE, engine mounting upper R	플레이트, 엔진 마운팅 업퍼 오른쪽	1	
19	41961H93B00	CUSHION, engine mounting upper	쿠션, 엔진 마운팅 업퍼	1	
20	41980H93B00	PLATE, engine mounting upper L	플레이트, 엔진 마운팅 업퍼 왼쪽	1	
21	01517-08468	BOLT, engine mounting upper	볼트, 엔진 마운팅 업퍼	2	
22	08319-31088	NUT, engine mounting upper	너트, 엔진 마운팅 업퍼	2	
23	09482HD6300	PLUG, spark D8EA	플러그, 스파크 D8EA	1	W0.1

FIG 2 Zylinder-Einheit CRUISE II (4-Ventiler)

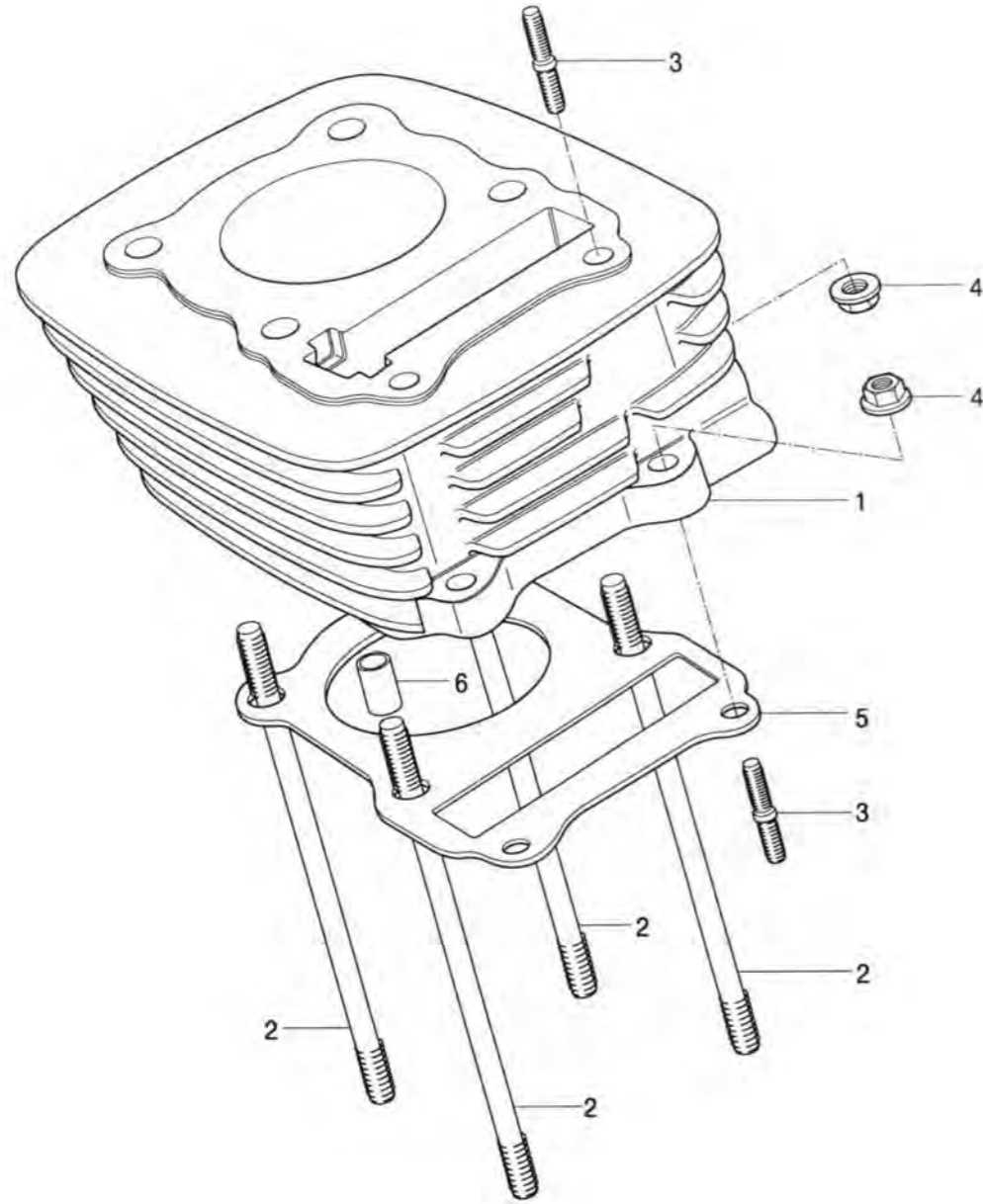


FIG 2. CYLINDER 실린더

REF. No.	PART No.	DESCRIPTION	부 품 명	소요량 Q'TY	표준작업시간 (F.R. T)
1	11210HD6300	CYLINDER COMP	실린더 콤팩트	1	1.7
2	09108H08175	STUD BOLT, cylinder(L=233)	스타드 볼트, 실린더(L=233)	4	
3	01421-06208	STUD BOLT, cylinder	스타드 볼트, 실린더	2	
4	08316-16068	NUT, cylinder	너트, 실린더	2	
5	11241-05200	GASKET, cylinder	가스켓, 실린더	1	W1.7
6	04211-11149	KNOCK PIN, cylinder	노크 핀, 실린더	2	

FIG 3 Ölhühler-Einheit

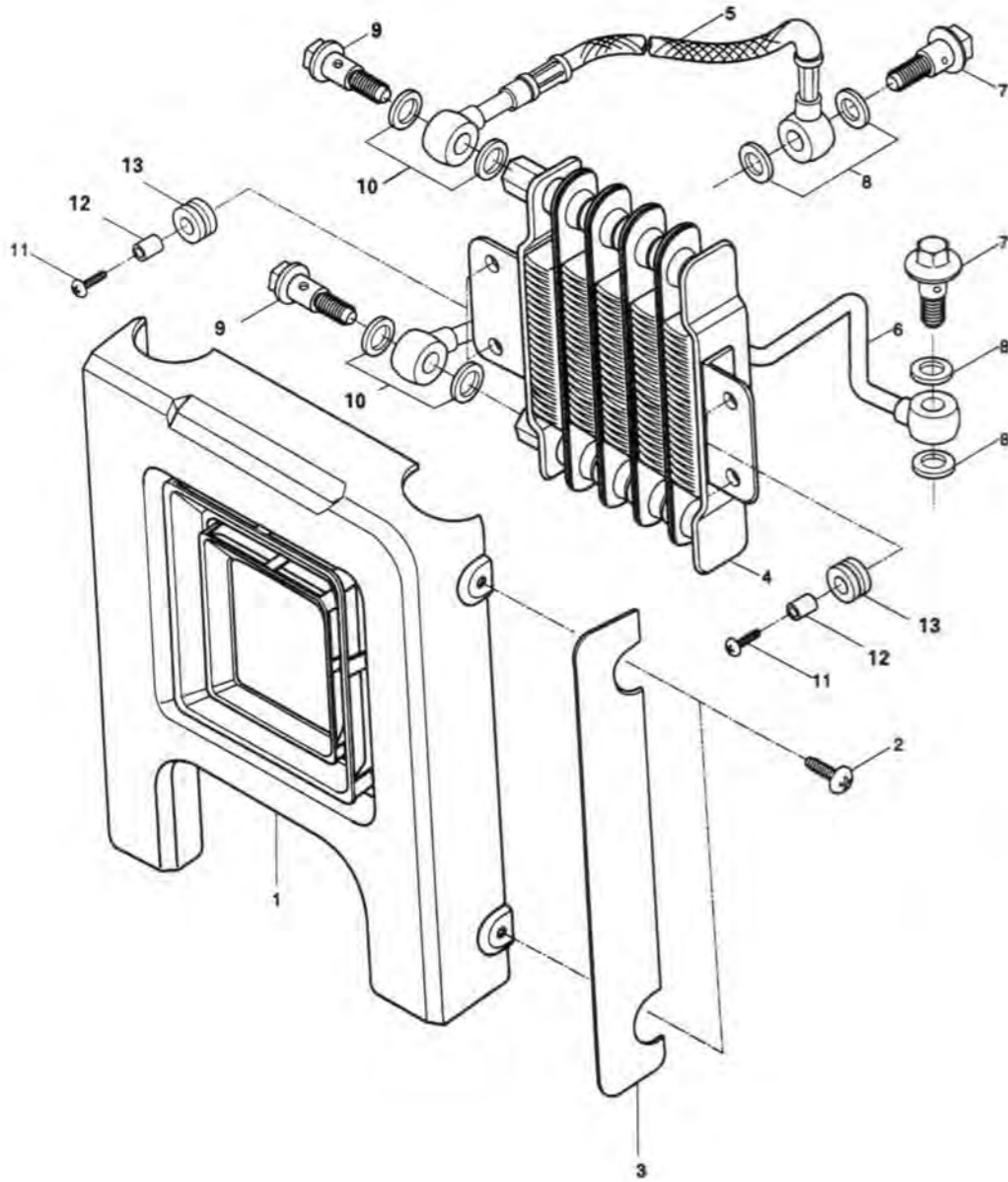


FIG 3. OIL COOLER 오일 쿨러

REF. No.	PART No.	DESCRIPTION	부 품 명	소요량 Q'TY	표준작업시간 (F, R, T)
1	47531H93B01	GRILLE, oil cooler	그릴, 오일 쿨러	1	
2	02142-06125	SCREW, grille	스크류, 그릴	4	
3	68220H93B00	TAPE, oil cooler grille	테이프, 오일 쿨러 그릴	2	
4	16600H93B00	COOLER ASSY, oil	쿨러 아셈블리, 오일	1	0.3
5	16470H93B00	HOSE, oil cooler No. 2	호스, 오일 쿨러 2번	1	0.3 B(0.4)
6	16460H93B02	HOSE, oil cooler No. 1	호스, 오일 쿨러 1번	1	0.3 B(0.4)
7	09360H10034	BOLT, union(10mm)	볼트, 유니온 (10mm)	2	
8	09161-10009	WASHER	와셔	4	
9	09360H12007	BOLT, union(12mm)	볼트, 유니온 (12mm)	2	
10	09168-14011	GASKET	가스켓	4	
11	09136H06022	SCREW, oil cooler	스크류, 오일 쿨러	4	
12	09180-06030	SPACER, oil cooler	스페이서, 오일 쿨러	4	
13	09320-10015	CUSHION, oil cooler	쿠션, 오일 쿨러	4	

FIG 4 Motorblock-Zentraleinheit (Kurbelwellen-Gehäuse)

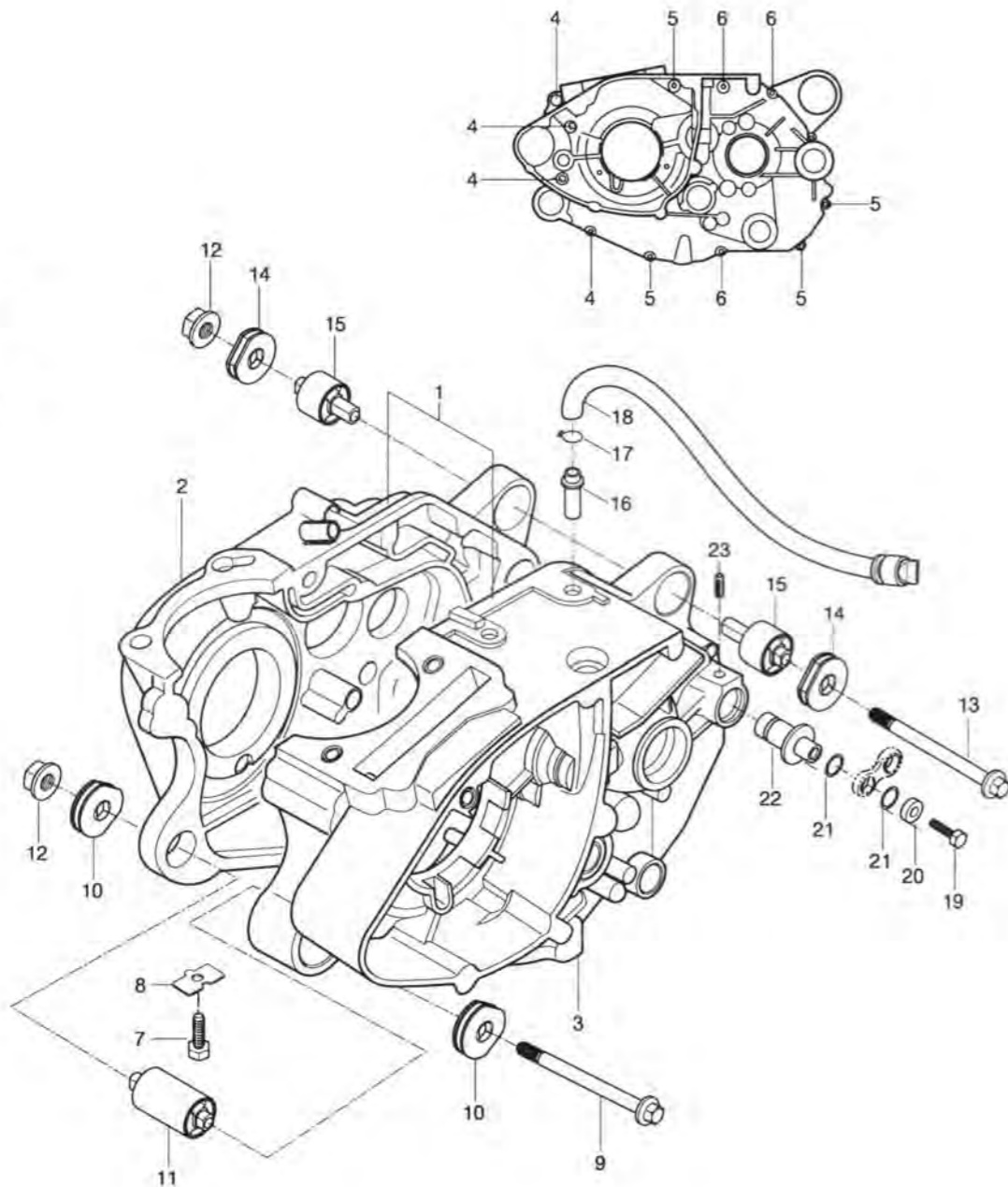


FIG 4. CRANK CASE 크랭크 케이스

REF. No.	PART No.	DESCRIPTION	부 품 명	소요량 Q'TY	표준작업시간 (F.R.T)
1	11300HD6300	CRANK CASE ASSY	크랭크 케이스 아세이	1	4.8
2	11311HD6300	CRANK CASE,R	크랭크 케이스,오른쪽	1	*4.7
3	11321H93B06	CRANK CASE,L	크랭크 케이스,왼쪽	1	*4.7
4	01547-06558	BOLT,crank case	볼트,크랭크 케이스	4	
5	01547-06608	BOLT,crank case	볼트,크랭크 케이스	5	
6	01547-06758	BOLT,crank case	볼트,크랭크 케이스	4	
7	01107-06106	BOLT,oil gallery plug plate	볼트,오일 갤러리 플러그 플레이트	1	
8	11319-05200	PLATE,oil gallery plug	플레이트,오일 갤러리 플러그	1	
9	09103H10152	BOLT,engine mounting front (L=96)	볼트,엔진 마운팅 프론트(L=96)	1	
10	09320H12023	CUSHION,front	쿠션,프론트	1	
11	09319H11050	BUSH,front	부쉬,프론트	1	
12	08319-31108	NUT,engine mounting	너트,엔진 마운팅	2	
13	09103H10153	BOLT,engine mounting rear(L=136)	볼트,엔진 마운팅 리어(L=136)	1	
14	09320H12024	CUSHION,rear	쿠션,리어	1	
15	09319H11051	BUSH,rear	부쉬,리어	1	
16	09364-12001	UNION,breather hose	유니온,브리더 호스	1	
17	09401-14301	CLAMP,breather drain cap	클램프,브리더 드레인 캡	1	
18	13870H29B00	CAP COMP,breather drain	캡 콤프,브리더 드레인	1	
19	01137-06128	BOLT,crank case boss L	볼트,크랭크 케이스 보스 왼쪽	1	
20	61351H93B00	HOLDER,crank case boss L	홀더,크랭크 케이스 보스 왼쪽	1	
21	09280H20001	O-RING,swingingarm bush No. 2	오링,스윙잉암 부쉬 2번	2	
22	11323H93B03	PIN,crankcase link	핀,크랭크 케이스 링크	1	
23	09246H06006	BOLT,crankcase link pin	볼트,크랭크 케이스 링크 핀	1	

FIG 5 Motorblock-Seitenteile

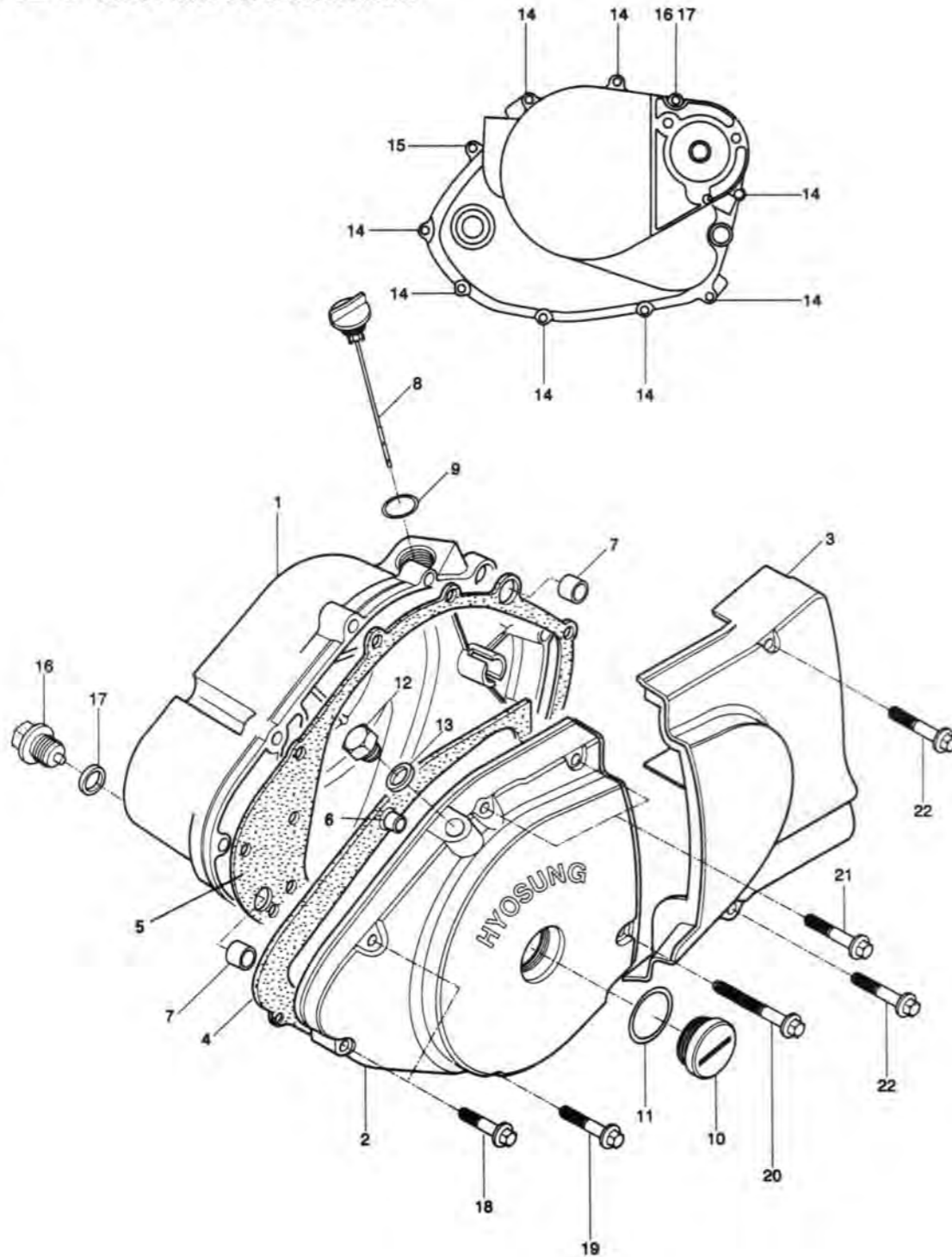


FIG 5. CRANK CASE COVER 크랭크 케이스 커버

REF. No.	PART No.	DESCRIPTION	부 품 명	소요량 Q'TY	표준작업시간 (F.R.T)
1	11340H93B01	COVER COMP, clutch	커버 콤프, 클러치	1	0.8
2	11351H93B00	COVER, magneto	커버, 마그네토	1	0.7
3	11361H93B01	COVER, engine sprocket	커버, 엔진 스프로킷	1	0.2
4	11483-05300	GASKET, magneto cover	가스켓, 마그네토 커버	1	W0.7
5	11482H93B00	GASKET, clutch cover	가스켓, 클러치 커버	1	W0.8
6	04211-09129	PIN, magneto cover	핀, 마그네토 커버	1	
7	09206-13001	PIN, clutch cover	핀, 클러치 커버	2	
8	11971H93B00	PLUG, engine oil filler	플러그, 엔진 오일 필러	1	
9	09280-17003	O-RING, engine oil filler plug	오링, 엔진 오일 필러 플러그	1	
10	09259-26015	PLUG, crank shaft hole	플러그, 크랭크 샤프트 홀	1	
11	09280-22008	O-RING, crank shaft hole plug	오링, 크랭크 샤프트 홀 플러그	1	
12	09247H12102	PLUG, T.D.C.	플러그, 티.디.시.	1	
13	09168-12002	GASKET, T.D.C. plug	가스켓, 티.디.시. 플러그	1	
14	01547-06308	BOLT, clutch cover(6×30)	볼트, 클러치 커버(6×30)	9	
15	01547-06458	BOLT, clutch cover(6×45)	볼트, 클러치 커버(6×45)	1	
16	09247-14026	PLUG, oil check	플러그, 오일 체크	1	
17	09168-14002	GASKET, oil check plug	가스켓, 오일 체크 플러그	1	
18	01547-06308	BOLT, magneto cover	볼트, 마그네토 커버	3	
19	01547-06358	BOLT, magneto cover	볼트, 마그네토 커버	1	
20	01547-06558	BOLT, magneto cover	볼트, 마그네토 커버	1	
21	01547-06358	BOLT, magneto cover	볼트, 마그네토 커버	2	
22	01547-06358	BOLT, engine sprocket cover	볼트, 엔진 스프로킷 커버	2	

FIG 6 Kurbelwelle & Kolben

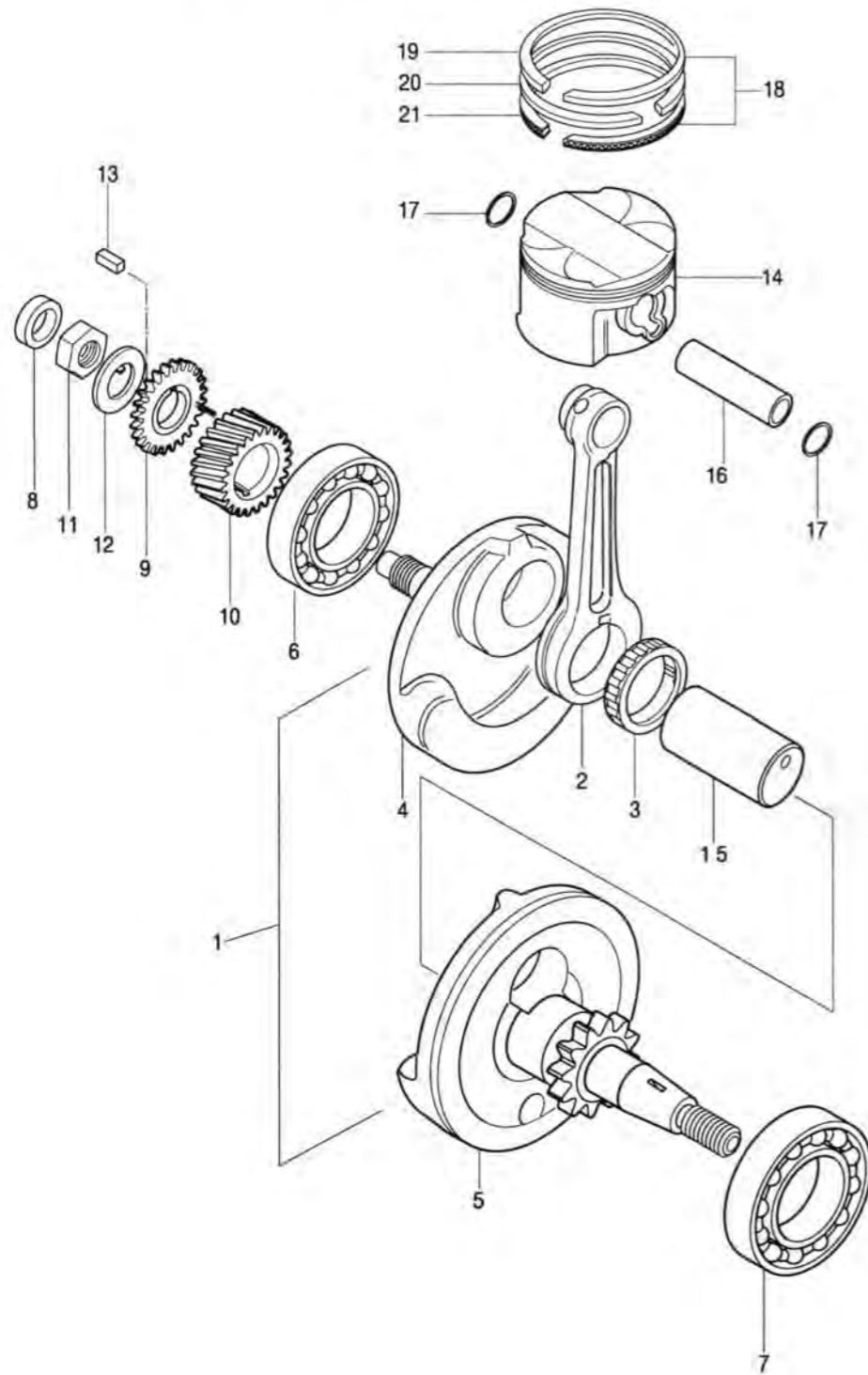


FIG 6. CRANK SHAFT 크랭크 샤프트

REF. No.	PART No.	DESCRIPTION	부 품 명	소요량 Q'TY	표준작업시간 (F.R.T)
1	12200HD6300	CRANK SHAFT ASSY	크랭크 샤프트 맞세이	1	4.5
2	12161HD6300	. ROD,connecting	.로드, 컨넥팅	1	
3	09263-28027	. BEARING,crank pin	.베어링,크랭크 핀	1	
4	12221-04B01	. CRANK SHAFT,R	.크랭크 샤프트,오른쪽	1	
5	12261-35C00	. CRANK SHAFT,L	.크랭크 샤프트,왼쪽	1	
6	09262-28003	BEARING,crank shaft,R	베어링,크랭크 샤프트,오른쪽	1	4.6 B(4.7)
7	09262-35026	BEARING,crank shaft,L	베어링,크랭크 샤프트,왼쪽	1	4.6 B(4.7)
8	09282-12001	OIL SEAL,crank shaft,R	오일 씬,크랭크 샤프트,오른쪽	1	*0.6
9	16321-04B01	GEAR,oil pump drive	기어,오일 펌프 드라이브	1	1.0
10	21111HD6300	GEAR,primary drive	기어,프라이머리 드라이브	1	1.0
11	09140-16019	NUT,primary drive gear	너트,프라이머리 드라이브 기어	1	
12	09166-16012	WASHER,primary drive gear	washer,프라이머리 드라이브 기어	1	
13	09421-04004	KEY,primary drive gear	키,프라이머리 드라이브 기어	1	
14	12111HD6301	PISTON	피스톤	1	1.9
15	12211-05231	. PIN,crank	. 핀,크랭크	1	1.9
16	12151-30B00	PIN,piston	핀,피스톤	1	1.9
17	09381-15001	CIRCLIP,piston pin	써크립,피스톤 핀	2	
18	12140-16E00	RING SET,piston	링 세트,피스톤	1	1.9
19	12141-16E00	. RING,piston 1st	.링,피스톤 1단	1	
20	12142-16E00	. RING,piston 2nd	.링,피스톤 2단	1	
21	12144-16E00	. RING,piston oil	.링,피스톤 오일	1	

FIG 7 Elektro-Starter-Getriebe

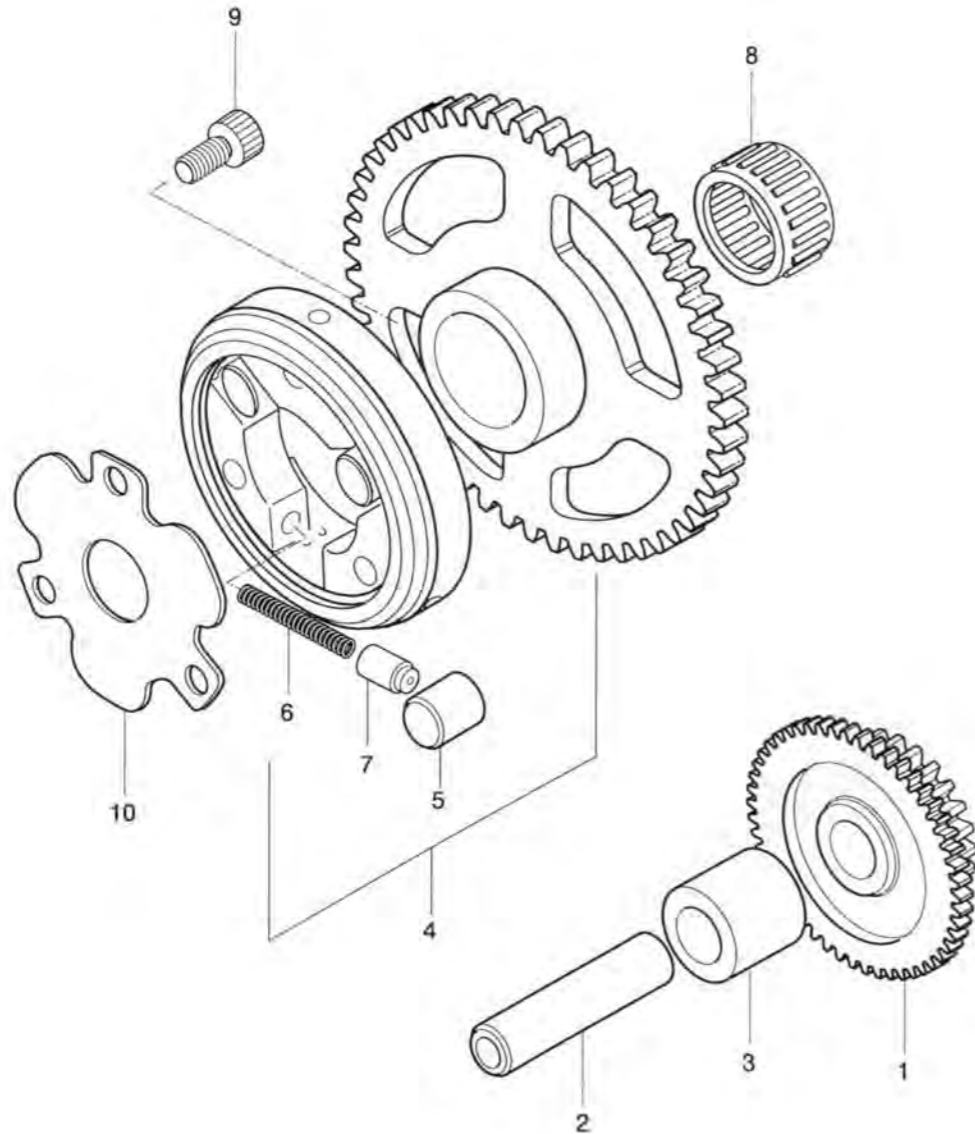


FIG 7. STARTER CLUTCH 스타터 클러치

REF. No.	PART No.	DESCRIPTION	부 품 명	소요량 Q'TY	표준작업시간 (F.R.T)
1	12611-05300	GEAR, starter idle	기어, 스타터 아이들	1	0.5
2	09206-13003	PIN, stater idle gear	핀, 스타터 아이들 기어	1	0.5
3	09180-13006	SPACER	스페이서	1	
4	12620-05303	GEAR, starter clutch	기어, 스타터 클러치	1	0.6
5	09261-10003	ROLLER, starter clutch	롤러, 스타터 클러치	3	
6	09440-03004	SPRING, starter clutch	스프링, 스타터 클러치	3	
7	12633-05300	PIECE, starter clutch	피스, 스타터 클러치	3	
8	09263-22031	BEARING, starter clutch gear	베어링, 스타터 클러치 기어	1	
9	09106-06030	BOLT, starter clutch	볼트, 스타터 클러치	3	
10	12649-05300	SHIM, starter clutch hub	شم, 스타터 클러치 허브	1	

FIG 8 Ventil-Einheit CRUISE II (4-Ventiler)

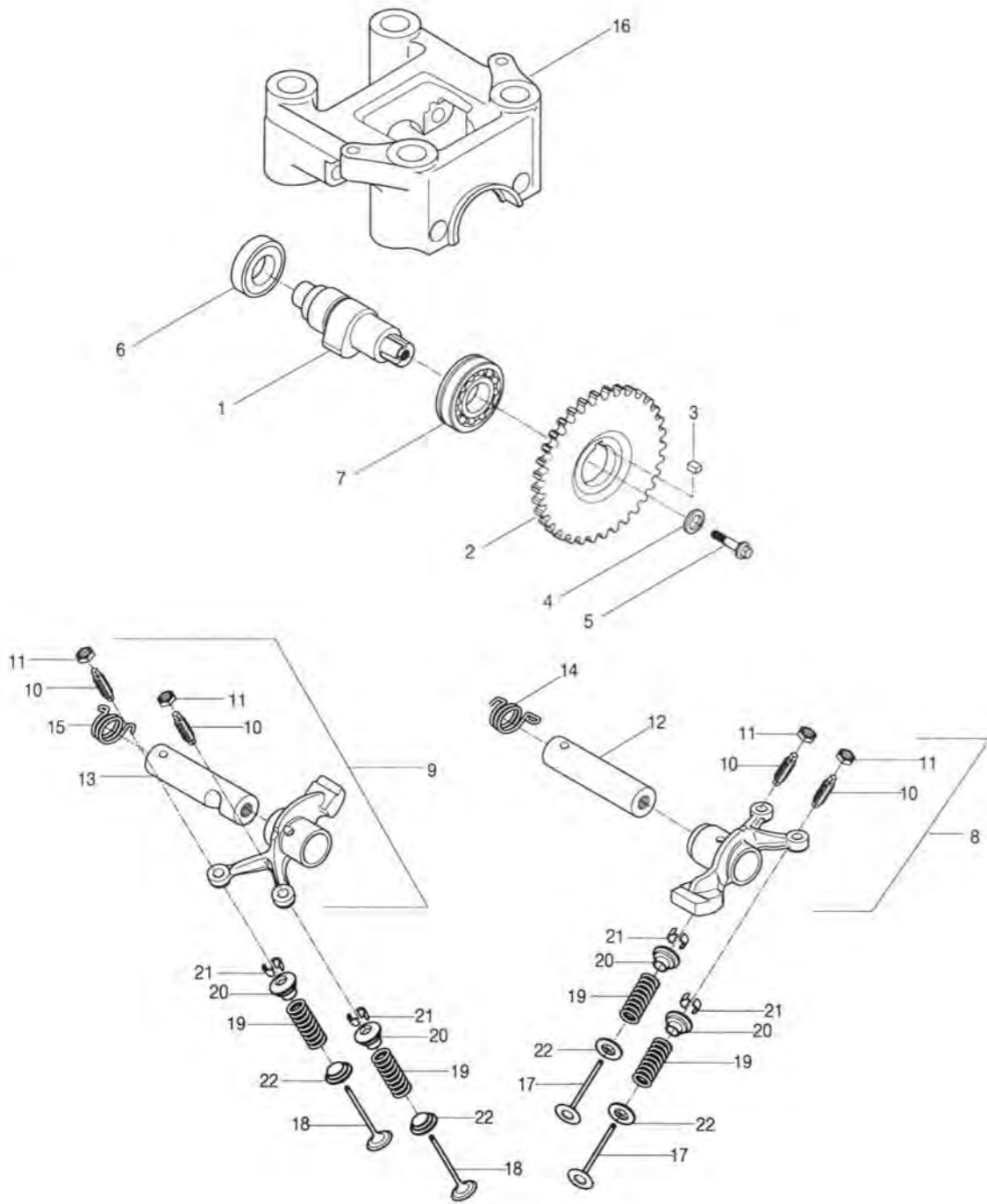


FIG 8. CAM SHAFT 캠 샤프트

REF. No.	PART No.	DESCRIPTION	부 품 명	소요량 Q'TY	표준작업시간 (F.R.T)
1	12711HD6301	CAMSHAFT	캠 샤프트	1	1.1
2	12741HD6301	SPROCKET, camshaft	스프로킷, 캠 샤프트	1	1.1
3	09421H04004	KEY, camshaft	키, 스프로킷	1	
4	09160H08016	WASHER, camshaft center	와셔, 캠 샤프트 센터	1	
5	09103H08007	BOLT, camshaft center	볼트, 캠 샤프트 센터	1	
6	09262H17001	BEARING, camshaft No. 1	베어링, 캠 샤프트 1번	1	*1.1 B(1.1)
7	09269H17003	BEARING, camshaft No. 2	베어링, 캠 샤프트 2번	1	*1.1 B(1.1)
8	12840HD6300	ARM COMP, valve rocker intake	암 콤프, 밸브 로커 인테이크	1	1.0 B(1.0)
9	12850HD6300	ARM COMP, valve rocker exhaust	암 콤프, 밸브 로커 이그저스트	1	1.0 B(1.0)
10	12842-49201	. SCREW, tappet adjuster	.스크류, 태핏 어드저스터	4	
11	12843-27A00	. NUT, tappet adjuster	. 너트, 태핏 어드저스터	4	
12	12861HD6300	SHAFT, valve rocker arm No. 1	샤프트, 밸브 로커 암 1번	1	1.0 B(1.0)
13	12871HD6300	SHAFT, valve rocker arm No. 2	샤프트, 밸브 로커 암 2번	1	1.0 B(1.0)
14	09448H17008	SPRING, valve rocker arm No. 1	스프링, 밸브 로커 암 1번	1	
15	09448H17009	SPRING, valve rocker arm No. 2	스프링, 밸브 로커 암 2번	1	
16	11130HD6301	HOLDER COMP, camshaft	홀더 콤프, 캠 샤프트	1	*1.1
17	12911HD6300	VALVE, intake	밸브, 인테이크	2	1.8 B(1.8)
18	12912HD6300	VALVE, exhaust	밸브, 이그저스트	2	1.8 B(1.8)
19	12920HD6300	SPRING SET, valve	스프링 세트, 밸브	4	1.8
20	12931HD6300	RETAINER, valve spring	리테이너, 밸브 스프링	4	*1.8
21	12932HD6300	COTTER, valve	코터, 밸브	8	*1.8
22	12933HD6300	SEAT, valve spring	시트, 밸브 스프링	4	

FIG 9 Steuerketten-Einheit

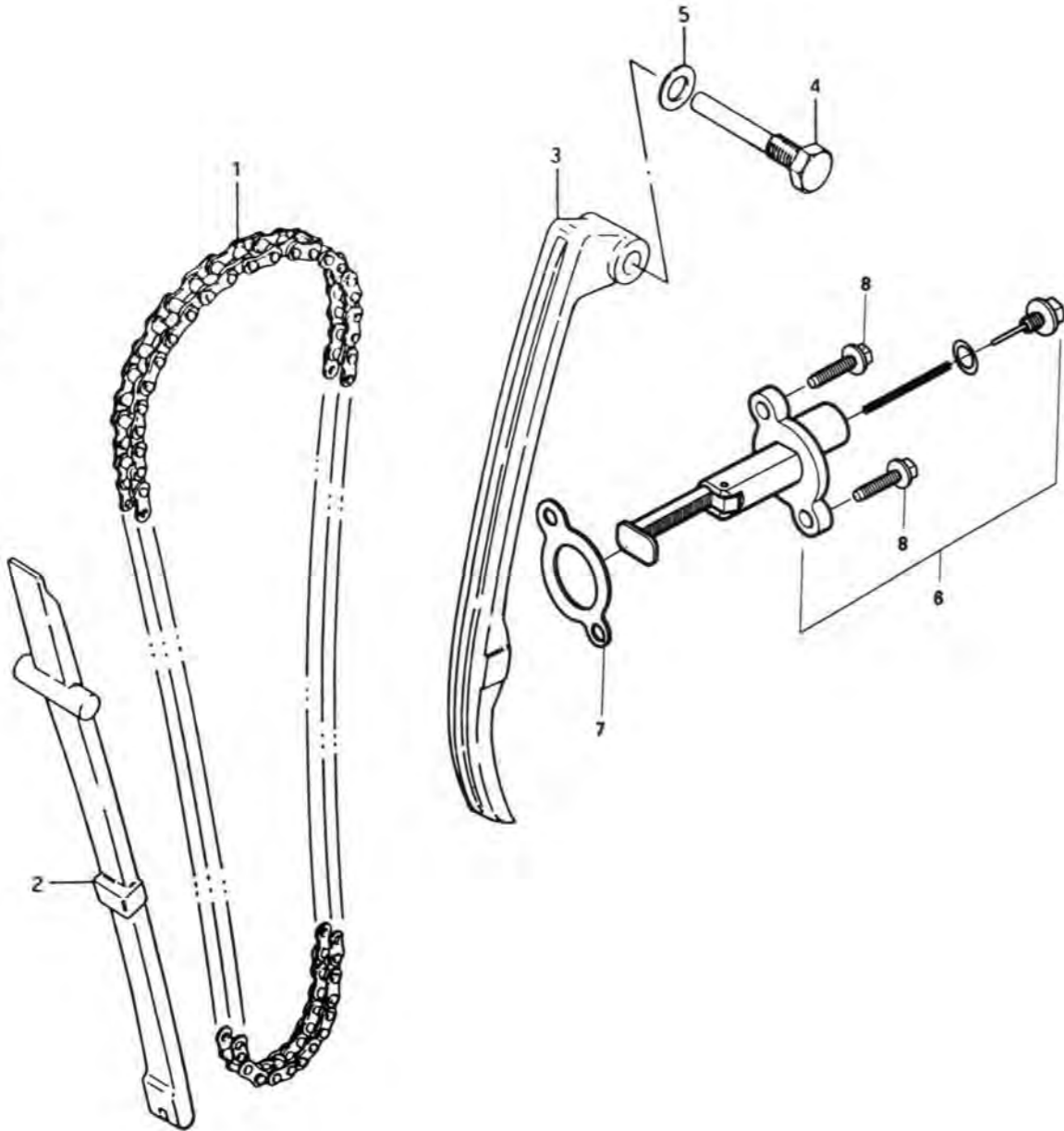


FIG 9. CAM CHAIN 캠 체인

REF. No.	PART No.	DESCRIPTION	부 품 명	소요량 Q'TY	표준작업시간 (F,R,T)
1	12760HD6300	CHAIN, cam shaft drive(98 link)	체인, 캠 샤프트 드라이브(98 link)	1	2.4
2	12771HD6300	GUIDE, cam link	가이드, 캠 링크	1	1.5
3	12811HD6300	TENSIONER, cam link	텐션너, 캠 링크	1	1.2
4	12812-32410	BOLT, cam link tensioner	볼트, 캠 링크 텐션너	1	
5	09168-08008	WASHER	와셔	1	
6	12830-31312	ADJUSTER ASSY, tensioner	어드저스터 아셈블리, 텐션너	1	0.3
7	12837-31320	GASKET, tensioner adjuster	가스켓, 텐션너 어드저스터	1	*W0.3
8	01104-06208	BOLT, tensioner adjuster	볼트, 텐션너 어드저스터	2	

FIG 10 Vergaser-Einheit

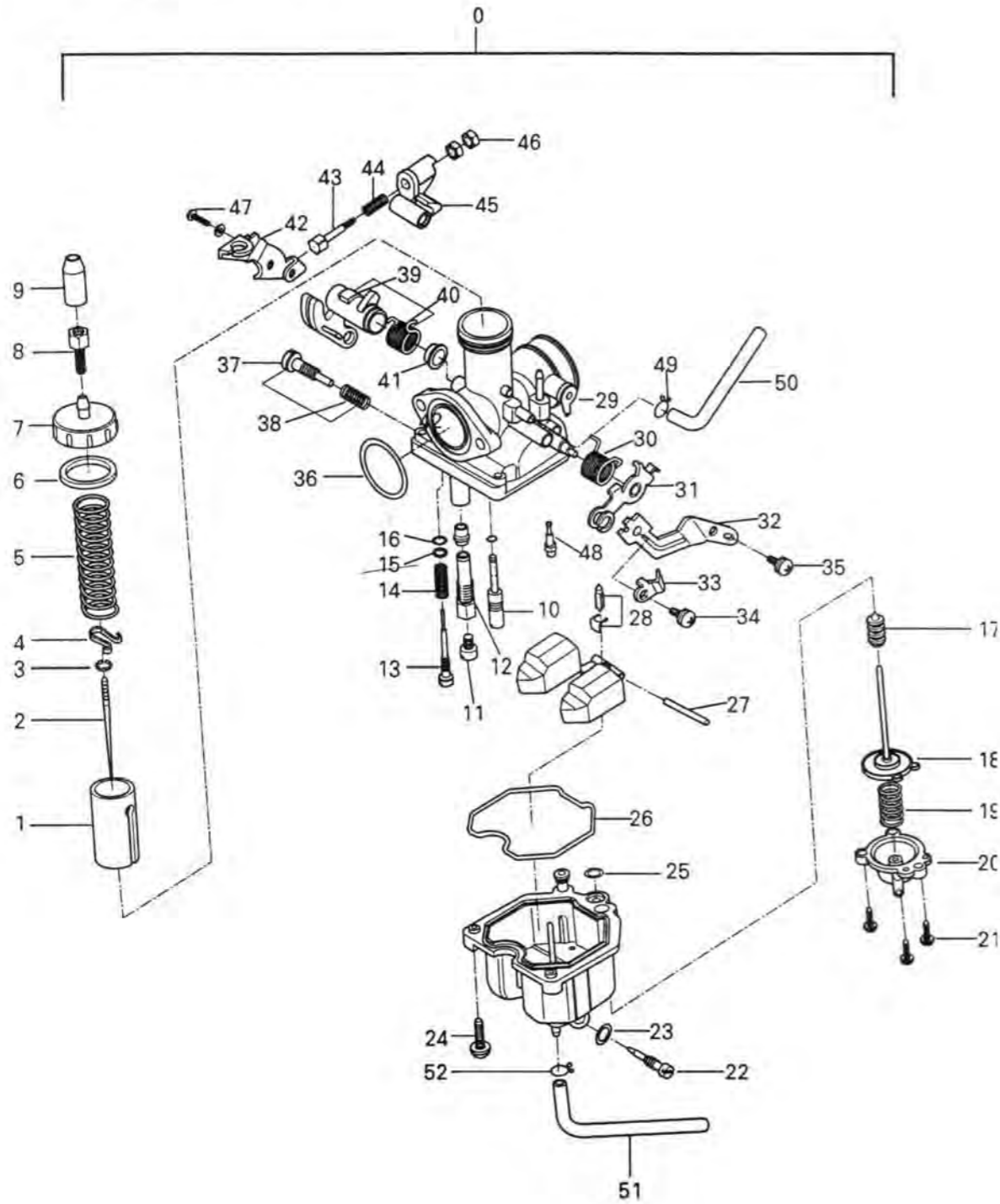


FIG 10. CARBUETOR ASSY 카브레토 맞세이

REF. No.	PART No.	DESCRIPTION	부 품 명	소요량 Q'TY	표준작업시간 (F.R.T)
0	13200HD6300	CARBURETOR ASSY	카브레토 맞세이	1	0.4
1	13551H93B00	. VALVE, throttle	. 밸브, 스로틀	1	
2	13383H93B00	. NEEDLE, jet	. 니들, 제트	1	
3	13533H93B00	. E-RING, throttle valve	. 이링, 스로틀 밸브	1	
4	13581H93B00	. CLIP	. 클립	1	
5	13573H93B00	. SPRING, throttle valve	. 스프링, 스로틀 밸브	1	
6	13249H93B00	. GASKET, top cover	. 가스켓, 톱 커버	1	
7	13261H93B00	. COVER, top	. 커버, 톱	1	
8	13577H93B00	. ADJUSTER, throttle cable	. 어드저스터, 스로틀 케이블	1	
9	13681H93B00	. CAP, carburetor top	. 캡, 카브레토 톱	1	
10	09492H40001	. JET, pilot	. 제트, 파이로트	1	
11	09491H93B00	. JET, main	. 제트, 메인	1	
12	09494H95001	. JET, needle	. 제트, 니들	1	
13	13279H93B00	. SCREW, pilot	. 스크류, 파이로트	1	
14	13268H93B00	. SPRING, pilot screw	. 스프링, 파이로트 스크류	1	
15	13291H93B00	. WASHER	. 와셔	1	
16	13295H93B00	. O-RING	. 오링	1	
17	13455H93B00	. CAP, sealing	. 캡, 실링	1	
18	13460H93B00	. DIAPHRAGM COMP, pump	. 다이어프램 콤프, 펌프	1	
19	13452H93B00	. SPRING, pump diaphragm	. 스프링, 펌프 다이어프램	1	
20	13450H93B00	. COVER COMP, pump	. 커버 콤프, 펌프	1	
21	02112-44126	. SCREW	. 스크류	3	
22	13247H93B00	. SCREW, drain	. 스크류, 드레인	1	
23	13278H93B00	. O-RING, drain screw	. 오링, 드레인 스크류	1	

FIG 10 Vergaser-Einheit (Teil 2)

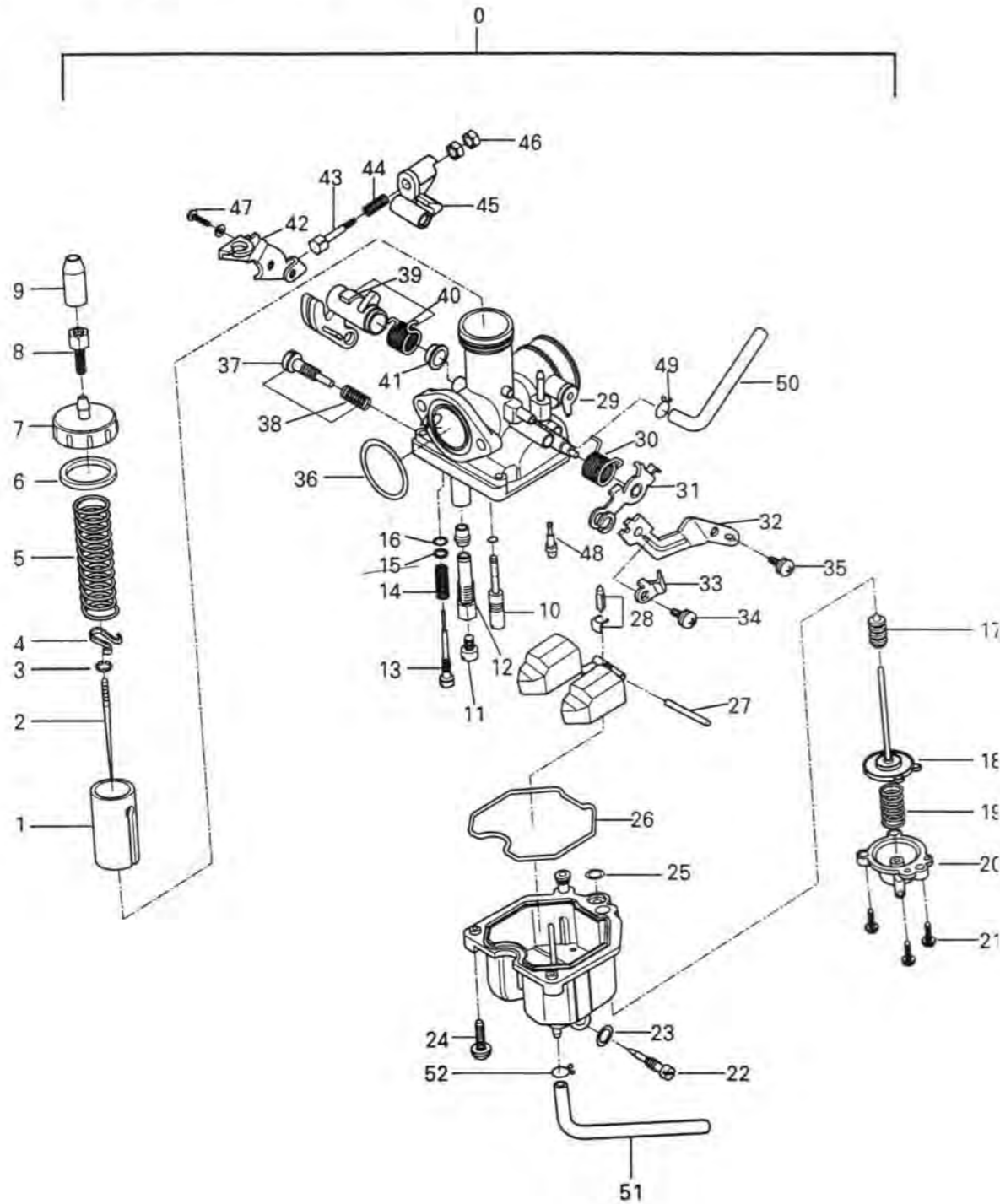


FIG 10. CARBUETOR ASSY 카브레토 맞세이

REF. No.	PART No.	DESCRIPTION	부 품 명	소요량 Q'TY	표준작업시간 (F,R,T)
24	02112-44166	.SCREW	.스크류	3	
25	13297H93B00	.O-RING	.오링	1	
26	13258H93B00	.GASKET, float chamber	.가스켓, 플로우트 챔버	1	
27	13250H93B00	.FLOAT COMP	.플로우트 콤프	1	
28	13370H93B00	.VALVE ASSY, needle	.밸브 맞세이, 니들	1	
29	13410H93B00	.SHAFT ASSY, choke	.샤프트 맞세이, 쇼크	1	
30	13472H93B00	.SPRING	.스프링	1	
31	13411H93B00	.LEVER, choke	.레버, 쇼크	1	
32	13413H93B00	.STAY, choke wire	.스테이, 쇼크 와이어	1	
33	13415H93B00	.PLATE, stay	.플레이트, 스테이	1	
34	02112-45126	.SCREW, stay plate	.스크류, 스테이 플레이트	1	
35	02112-44086	.SCREW, choke wire stay	.스크류, 쇼크 와이어 스테이	1	
36	13277H93B00	.O-RING	.오링	1	
37	13267H93B00	.ADJUSTER, throttle valve stop	.어드저스터, 쓰로틀 밸브 스톱	1	
38	13268H93B00	.SPRING, throttle stop	.스프링, 쓰로틀 스톱	1	
39	13441H93B00	.PUMP ARM-B	.펌프 암-비	1	
40	13443H93B00	.SPRING, pump arm-b	.스프링, 펌프 암-비	1	
41	13442H93B00	.GUIDE, pump arm-b spring	.가이드, 펌프 암-비 스프링	1	
42	13449H93B00	.STAY PLATE, pump arm	.스테이 플레이트, 펌프 암	1	
43	13447H93B00	.ADJUSTER, pump	.어드저스터, 펌프	1	
44	13446H93B00	.SPRING, pump arm-a	.스프링, 펌프 암-에이	1	
45	13445H93B00	.PUMP ARM-A	.펌프 암-에이	1	
46	08310-31046	.NUT, pump adjuster	.너트, 펌프 어드저스터	1	
47	02112-45146	.SCREW, pump arm stay plate	.스크류, 펌프 암 스테이 플레이트	1	

FIG 10 Vergaser-Einheit (Teil 3)

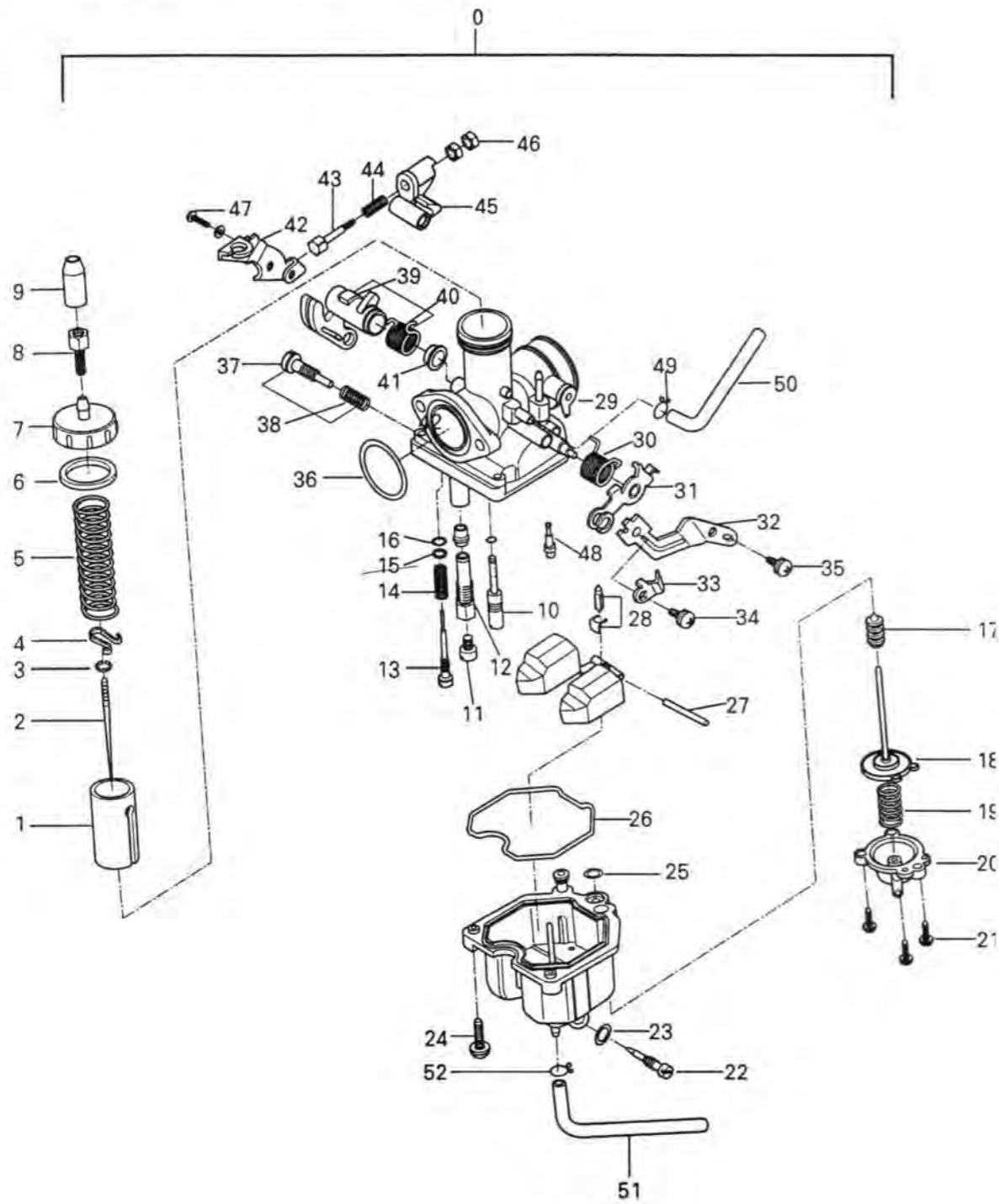


FIG 10. CARBUETOR ASSY 카브레토 맞세이

REF. No.	PART No.	DESCRIPTION	부 품 명	소요량 Q'TY	표준작업시간 (F.R.T)
48	13448H93B00	.NOZZLE,pump	.노즐,펌프	1	
49	09401-08401	.CLIP	.클립	1	
50	13684H93B00	.HOSE	.호스	1	
51	13683H93B00	.HOSE	.호스	1	
52	09401-08401	.CLIP	.클립	1	

FIG 11 Luftfilter-Einheit

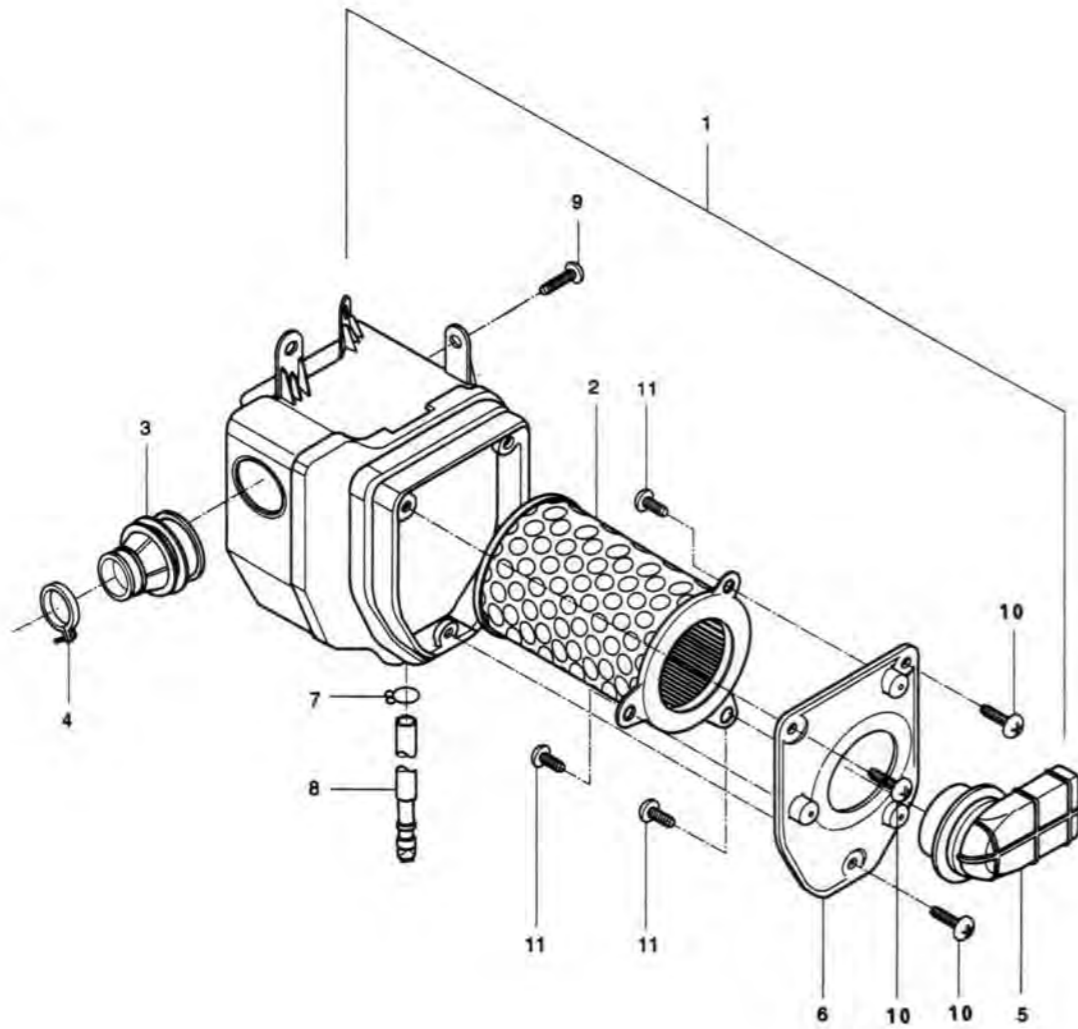


FIG 11. AIR CLEANER 에어 클리너

REF. No.	PART No.	DESCRIPTION	부 품 명	소요량 Q'TY	표준작업시간 (F.R.T)
1	13700HD6300	CLEANER ASSY, air	클리너 아셈블리, 에어	1	0.4
2	13781H93B00	.ELEMENT COMP, air cleaner	.엘리먼트 콤프, 에어 클리너	1	W0.2
3	13881H93B00	.TUBE, outlet	.튜브, 아웃렛	1	*0.4
4	09407-44207	.CLAMP	.클램프	1	
5	13723HD6300	.CAP COMP, air cleaner case	.캡 콤프, 에어 클리너 케이스	1	0.2
6	09401-14301	.CLIP, breather tube	.크립, 브리더 튜브	2	
7	13780-11124	.TUBE COMP, drain	.튜브 콤프, 드레인	1	
8	02142-06167	.SCREW	.스크류	1	
9	02112-96105	.SCREW, air cleaner element	.스크류, 에어 클리너 엘리먼트	3	
10	02142-05165	.SCREW	.스크류	3	
11	13741HD6300	.SEAL, air cleaner filter	.셀, 에어 클리너 필터	1	

FIG 12 Auspuff-Einheit

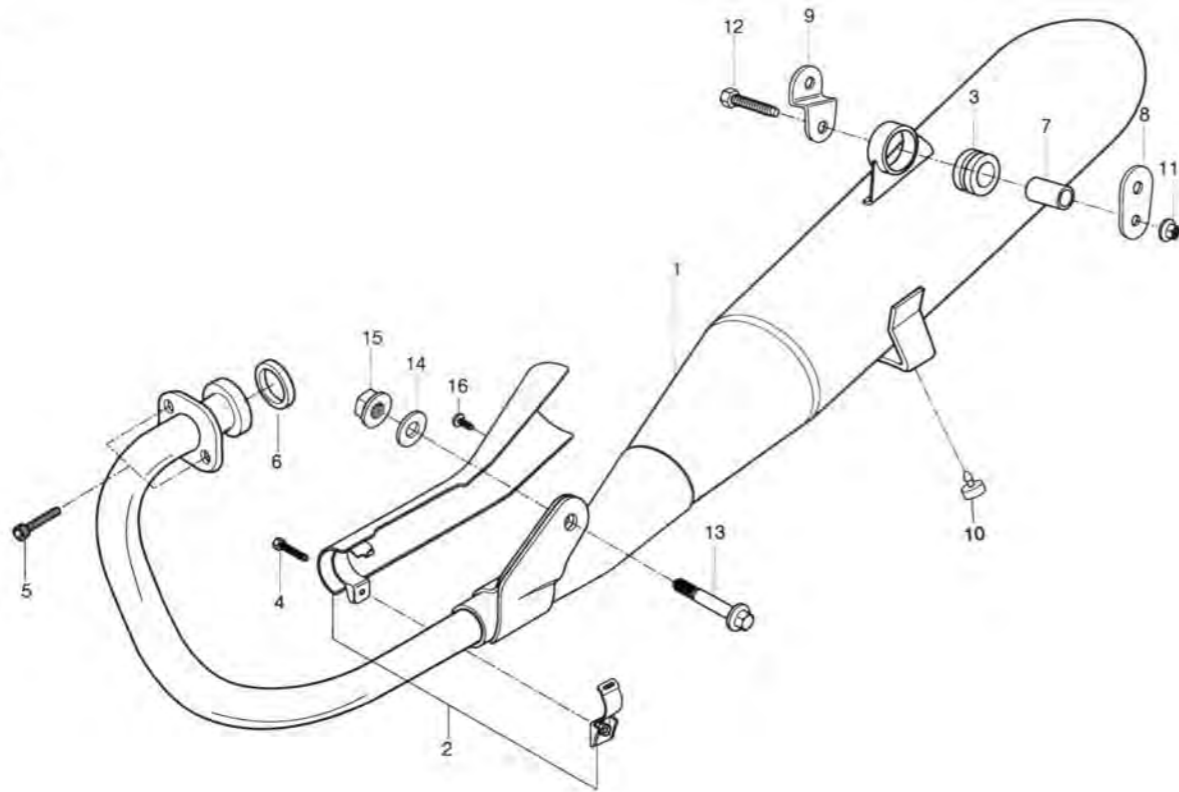


FIG 12. MUFFLER 머플러

REF. No.	PART No.	DESCRIPTION	부 품 명	소요량 Q'TY	표준작업시간 (F.R.T)
1	14310HD6301	BODY COMP, muffler	보디 콤파, 머플러	1	0.3
2	14780HD6301	COVER COMP, muffler	커버 콤파, 머플러	1	
3	09320H12058	CUSHION, muffler support bracket No.1	쿠션, 머플러 서포트 브라켓 1번	1	
4	01547-06258	BOLT, muffler cover clamp	볼트, 머플러 커버 클램프	1	
5	07110-08258	BOLT, exhaust pipe	볼트, 이그져스트 파이프	2	
6	14181-05201	GASKET, exhaust pipe	가스켓, 이그져스트 파이프	1	*W0.3
7	09180H08011	SPACER, muffler support	스페이서, 머플러 서포트	1	
8	14882H93B00	PLATE, muffler support No.2	플레이트, 머플러 서포트 2번	1	
9	14881H93B00	PLATE, muffler support No.1	플레이트, 머플러 서포트 1번	1	
10	09321-10001	STOPPER, center stand	스톱퍼, 센터 스탠드	1	
11	08316-16088	NUT, muffler support	너트, 머플러 서포트	2	
12	09100-08260	BOLT, muffler support bracket No.1	볼트, 머플러 서포트 브라켓 1번	1	
13	09103-08109	BOLT, crank case bracket	볼트, 크랭크 케이스 브라켓	1	
14	08322-11088	WASHER, crank case bracket	와셔, 크랭크 케이스 브라켓	1	
15	08319-31088	NUT, crank case bracket	너트, 크랭크 케이스 브라켓	1	
16	02112-06068	SCREW, muffler cover	스크류, 머플러 커버	1	

FIG 13 Öl-Pumpen- / Filter-Einheit

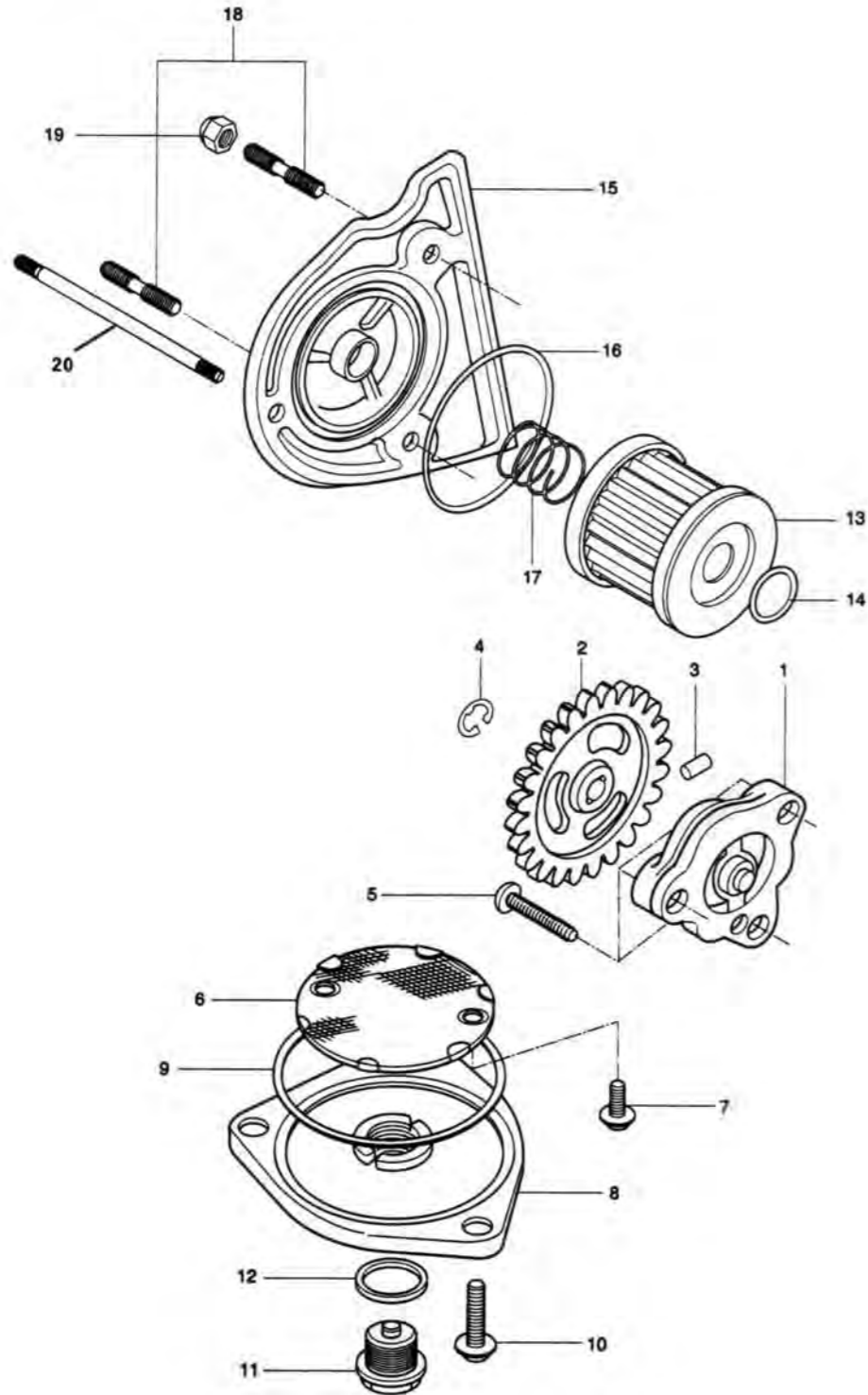


FIG 13. OIL PUMP 오일 펌프

REF. No.	PART No.	DESCRIPTION	부 품 명	소요량 Q'TY	표준작업시간 (F.R.T)
1	16400-42A01	PUMP, engine oil	펌프, 엔진 오일	1	0.7
2	16331H93B00	GEAR, oil pump driven	기어, 오일 펌프 드리븐	1	0.6
3	09261-02008	PIN	핀	1	
4	08332-11069	CIRCLIP, oil driven gear	써크립, 오일 펌프 드리븐 기어	1	
5	02112-06258	SCREW, engine oil pump	스크류, 엔진 오일 펌프	3	
6	16520-05202	STRAINER, engine oil	스트레이너, 엔진 오일	1	0.4
7	02112-95126	SCREW, engine oil strainer	스크류, 엔진 오일 스트레이너	2	
8	16523-05200	CAP, oil strainer	캡, 오일 스트레이너	1	
9	09280-60005	O-RING, oil strainer cap	오-링, 오일 스트레이너 캡	1	
10	01547-06208	SCREW, oil strainer cap	스크류, 오일 스트레이너 캡	3	
11	09247-14002	PLUG, oil drain	플러그, 오일 드레인	1	
12	09168-14002	GASKET, drain plug	가스켓, 드레인 플러그	1	
13	16510-05240	FILTER, engine oil	필터, 엔진 오일	1	W0.2
14	09280-13004	O-RING	오-링	1	
15	16512H93B01	CAP, oil filter	캡, 오일 필터	1	0.2
16	09280-54001	O-RING	오-링	1	
17	09440-18002	SPRING, oil filter cap	스프링, 오일 필터 캡	1	
18	01421-06128	STUD BOLT, oil filter cap	스타드 볼트, 오일 필터 캡	2	
19	08313-11068	NUT, oil filter cap	너트, 오일 필터 캡	3	
20	01421-06858	STUD BOLT, oil filter cap	스타드 볼트, 오일 필터 캡	1	

FIG 14 Kupplungs-Einheit

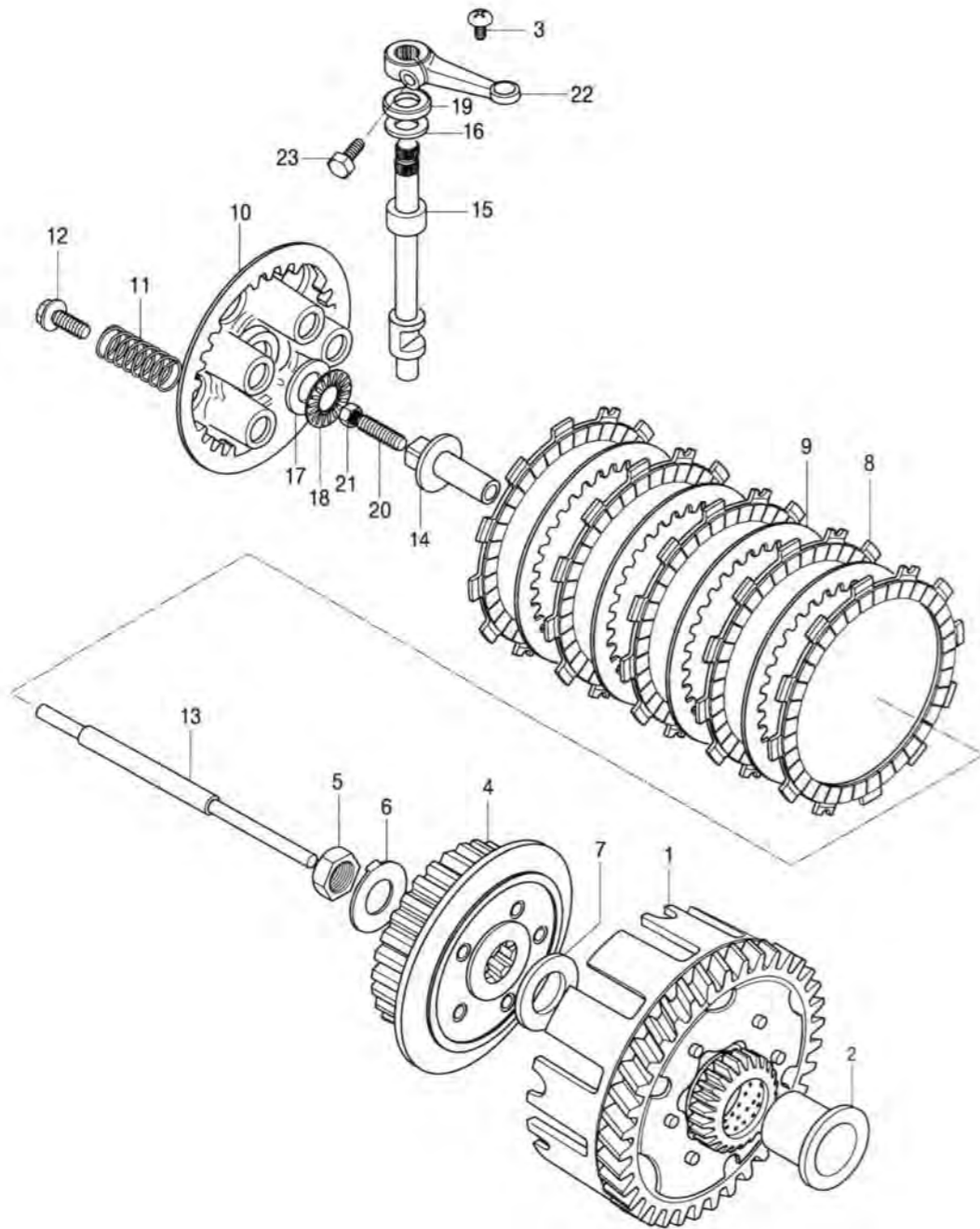


FIG 14. CLUTCH ASSY 클러치 맞세이

REF. No.	PART No.	DESCRIPTION	부 품 명	소요량 Q'TY	표준작업시간 (F.R.T)
1	21210-35C00	GEAR ASSY, primary driven	기어 맞세이, 프라이머리 드라이브	1	0.9
2	21251-13E00	SPACER, primary driven gear	스페이서, 프라이머리 드라이브 기어	1	
3	02142-06108	STOPPER, clutch release camshaft	스톱퍼, 클러치 릴리어스 캠샤프트	1	
4	21411-05200	HUB, clutch sleeve	허브, 클러치 슬리브	1	0.9
5	09140-16014	NUT, clutch sleeve hub	너트, 클러치 슬리브 허브	1	
6	09169-16003	WASHER, clutch sleeve hub	와셔, 클러치 슬리브 허브	1	
7	08211-20352	WASHER, clutch sleeve hub thrust	와셔, 클러치 슬리브 허브 쓰러스트	1	
8	21441-13A01	PLATE, clutch drive	플레이트, 클러치 드라이브	5	0.9
9	21451-28000	PLATE, clutch driven	플레이트, 클러치 드라이브	4	0.9
10	21462-14102	DISK, clutch pressure	디스크, 클러치 프레스처	1	0.9
11	09440-15014	SPRING, clutch	스프링, 클러치	5	
12	09116-05003	BOLT, clutch spring	볼트, 클러치 스프링	5	
13	23110-05202	ROD, push	로드, 푸쉬	1	0.7
14	23121-05200	PIECE, clutch push	피스, 클러치 푸쉬	1	0.7
15	23122-05200	CAM SHAFT, clutch release	캠샤프트, 클러치 릴리어스	1	
16	08211-10201	THRUST WASHER, clutch release	쓰러스트 와셔, 클러치 릴리어스	1	
17	09160-15015	WASHER, clutch release adjuster	와셔, 클러치 릴리어스 어드저스터	1	
18	09263-15003	THRUST BEARING, clutch release	쓰러스트 베어링, 클러치 릴리어스	1	
19	09282-10007	OIL SEAL, clutch release	오일 셸, 클러치 릴리어스	1	
20	09134-06010	SCREW, clutch release adjuster	스크류, 클러치 릴리어스 어드저스터	1	
21	08310-22068	NUT, clutch release adjuster	너트, 클러치 릴리어스 어드저스터	1	
22	23271-46000	ARM, clutch release	암, 클러치 릴리어스	1	0.3
23	01107-06168	BOLT, clutch release arm	볼트, 클러치 릴리어스 암	1	

FIG 15 Getriebe-Einheit (Teil 1)

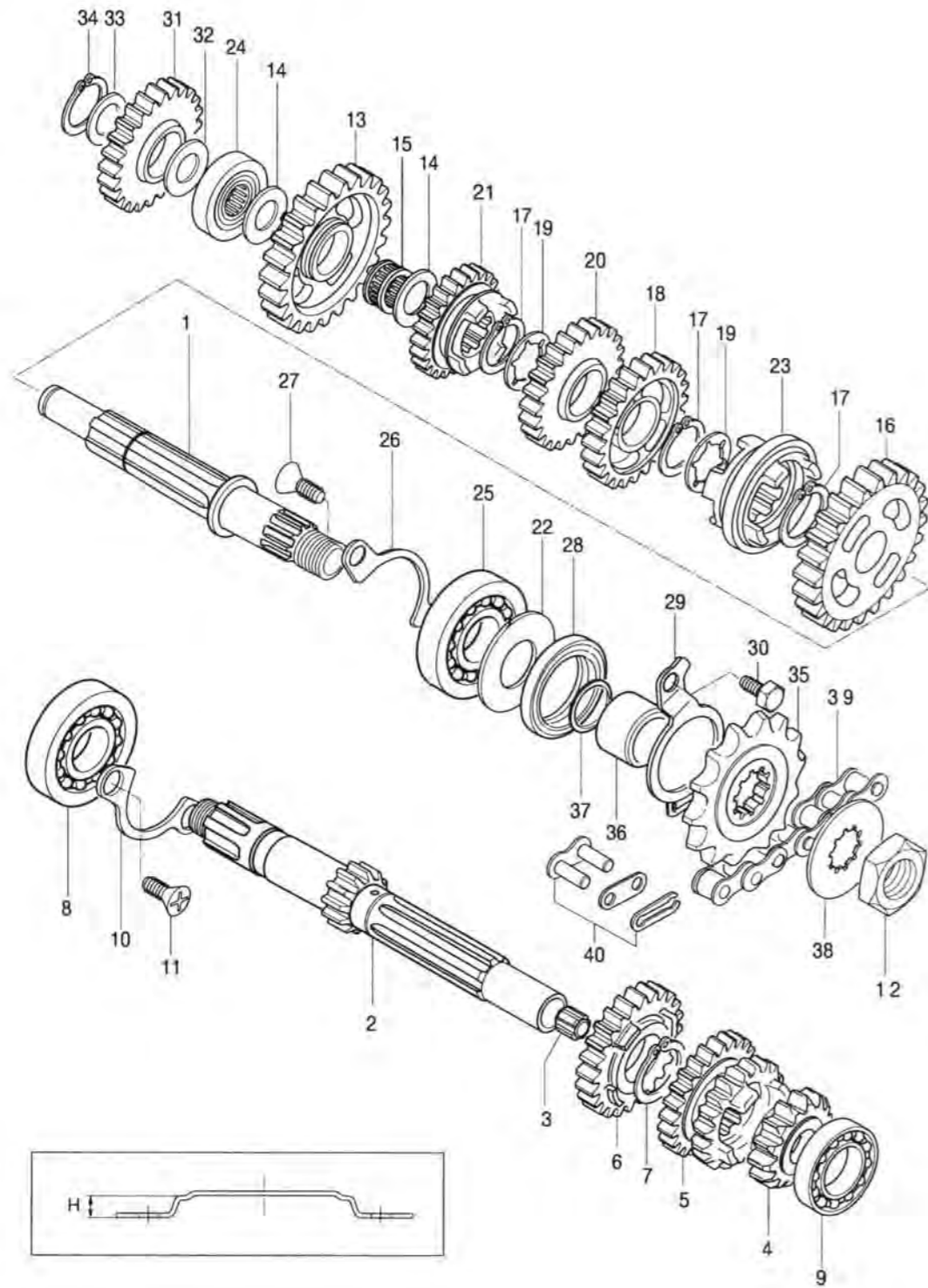


FIG 15. TRANSMISSION 트랜스 미션

REF. No.	PART No.	DESCRIPTION	부 품 명	소요량 Q'TY	표준작업시간 (F.R.T)
1	24130-05210	SHAFT COMP,drive	샤프트 콤파, 드라이브	1	4.5
2	24121-05211	SHAFT, counter	샤프트, 카운터	1	4.5
3	24125-38201	BUSH	부쉬	1	
4	24221-29B00	GEAR, 2nd drive	기어, 2단 드라이브	1	*4.5
5	24231-29B10	GEAR, 3rd/4th drive	기어, 3단/4단 드라이브	1	*4.5
6	24251-05202	GEAR, 5th drive	기어, 5단 드라이브	1	*4.5
7	09380-20009	CIRCLIP, 5th drive	써크립, 5단 드라이브	1	
8	09262-20062	BEARING, R(6204A)	베어링, 오른쪽(6204A)	1	*4.5
9	08123-60020	BEARING, L(6002D)	베어링, 왼쪽(6002D)	1	*4.5
10	24741-05201	RETAINER, counter shaft	리테이너, 카운트 샤프트	1	
11	02122-06128	SCREW	스크류	2	
12	09140-16017	NUT	너트	1	
13	24311-05210	GEAR, 1st driven	기어, 1단 드리븐	1	*4.5
14	08211-15251	THRUST WASHER	쓰러스트 와셔	2	
15	09263-15023	BEARING, 1st driven gear	베어링, 1단 드리븐 기어	1	
16	24320-29B00	GEAR, 2nd driven	기어, 2단 드리븐	1	*4.5
17	09380-20009	CIRCLIP	써크립	3	
18	24331-05201	GEAR, 3rd driven	기어, 3단 드리븐	1	*4.5
19	09167-20011	THRUST WASHER	쓰러스트 와셔	1	
20	24341-29B10	GEAR, 4th driven	기어, 4단 드리븐	1	*4.5
21	24351-05201	GEAR, 5th driven	기어, 5단 드리븐	1	*4.5
22	24359-05200	WASHER, oil sealing	와셔, 오일 씰링	1	
23	24421-05300	WHEEL, sliding dog	휠, 슬라이딩 독	1	*4.5
24	09263-15024	BEARING, drive shaft R	베어링, 드라이브 샤프트 오른쪽	1	*4.5

FIG 15 Getriebe-Einheit (Teil 2)

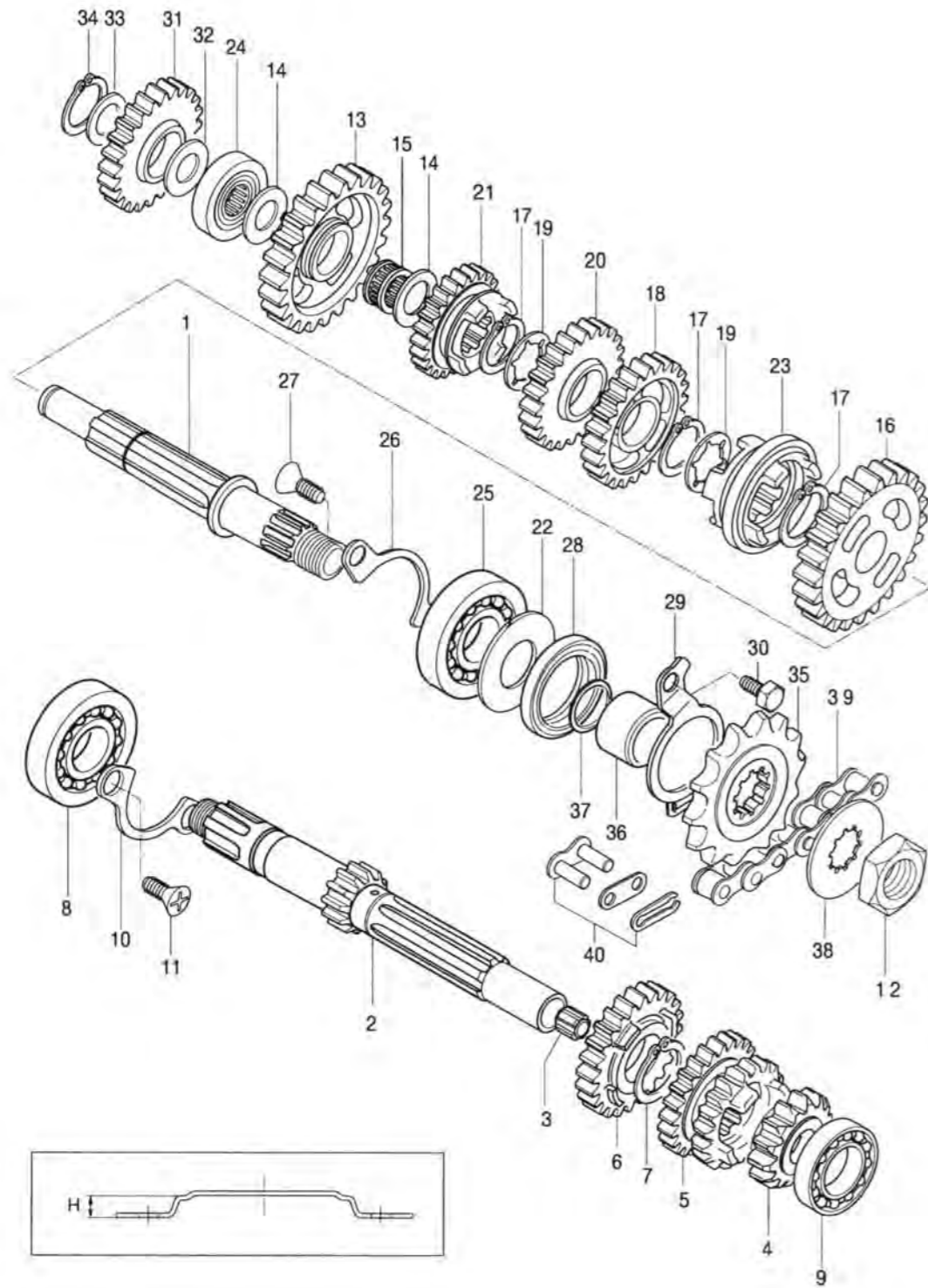


FIG 15. TRANSMISSION 트랜스 미션

REF. No.	PART No.	DESCRIPTION	부 품 명	소요량 Q'TY	표준작업시간 (F.R.T)
25	09262-20062	BEARING, L(6204A)	베어링, 왼쪽(6204A)	1	*4.5
26	24741-48000	RETAINER, drive shaft	리테이너, 드라이브 샤프트	1	
27	02122-06128	SCREW	스크류	2	
28	09283-27010	OIL SEAL, L(27×40×6)	오일 씬, 왼쪽(27×40×6)	1	
29	24751-05201	RETAINER, drive shaft oil seal	리테이너, 드라이브 샤프트 오일 씬	1	
30	01107-06106	BOLT	볼트	2	
31	26260-05201	GEAR, kick starter idle	기어, 킥 스타터 아이들	1	*4.5
32	08211-15201	THRUST WASHER, L	쓰러스트 와셔, 왼쪽	1	
33	08211-15201	THRUST WASHER, R	쓰러스트 와셔, 오른쪽	1	
34	08331-31159	CIRCLIP	써크립	1	
35	27510-41730	SPROCKET, engine(14T)	스프로킷, 엔진(14T)	1	W0.4
36	27531-05200	SPACER	스페이서	1	
37	09280-19005	O-RING	오-링	1	
38	09167-20013	LOCK WASHER	로크 와셔	1	
39	27600H93B00	CHAIN, drive(126L)	체인, 드라이브(126L)	1	W0.4
40	27620H93B00	JOINT, chain	조인트, 체인	1	

FIG 16 Gangschaltungs-Einheit (Teil 1)

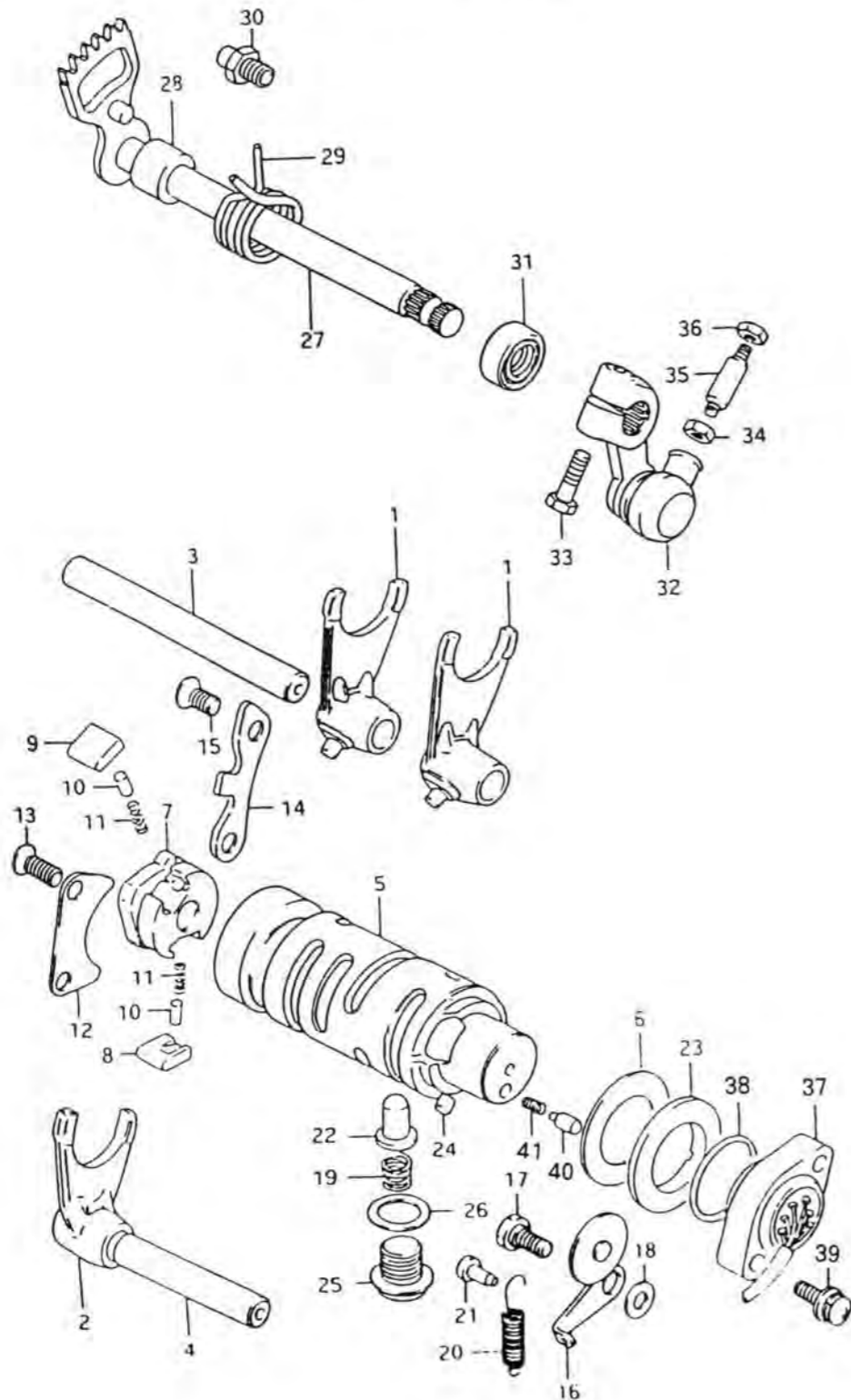


FIG 16. GEAR SHIFTING 기어 쉬프팅

REF. No.	PART No.	DESCRIPTION	부 품 명	소요량 Q'TY	표준작업시간 (F.R.T)
1	25211-05200	FORK, gear shifting No. 1	포크, 기어 쉬프팅 1번	2	4.5 B(4.5)
2	25231-05201	FORK, gear shifting No. 2	포크, 기어 쉬프팅 2번	1	4.5 B(4.5)
3	25411-05201	SHAFT, gear shift fork No. 1	샤프트, 기어 쉬프트 포크 1번	1	*4.5 B(4.5)
4	25421-35403	SHAFT, gear shift fork No. 2	샤프트, 기어 쉬프트 포크 2번	1	*4.5 B(4.5)
5	25310-05200	CAM, gear shift	캠, 기어 쉬프트	1	4.5
6	08211-25401	WASHER	와셔	1	
7	25322-31301	GEAR, cam driven	기어, 캠 드리븐	1	*1.0
8	25323-34201	PAWL, gear shift No. 1	풀, 기어 쉬프트 1번	1	*1.0 B(1.0)
9	25324-34201	PAWL, gear shift No. 2	풀, 기어 쉬프트 2번	1	*1.0 B(1.0)
10	09261-05003	PIN	핀	2	
11	09440-04003	SPRING	스프링	2	
12	25331-30000	LIFTER, gear shift pawl	리프터, 기어 쉬프트 풀	1	*1.0
13	02122-06128	SCREW	스크류	2	
14	25341-05200	GUIDE, gear shift cam	가이드, 기어 쉬프트 캠	1	*1.0
15	02122-06128	SCREW	스크류	2	
16	25350-44A00	STOPPER, gear shift cam	스톱퍼, 기어 쉬프트 캠	1	*1.0
17	09111-06019	BOLT	볼트	1	
18	08211-06141	WASHER	와셔	1	
19	09440-11016	SPRING	스프링	1	
20	09443-08044	SPRING	스프링	1	
21	09223-04001	HOOK	후크	1	
22	25351-30010	STOPPER, neutral	스톱퍼, 네츄럴	1	*0.3
23	25381-45400	PLATE, stopper	플레이트, 스톱퍼	1	
24	04221-04069	PIN	핀	1	

FIG 16 Gangschaltungs-Einheit (Teil 2)

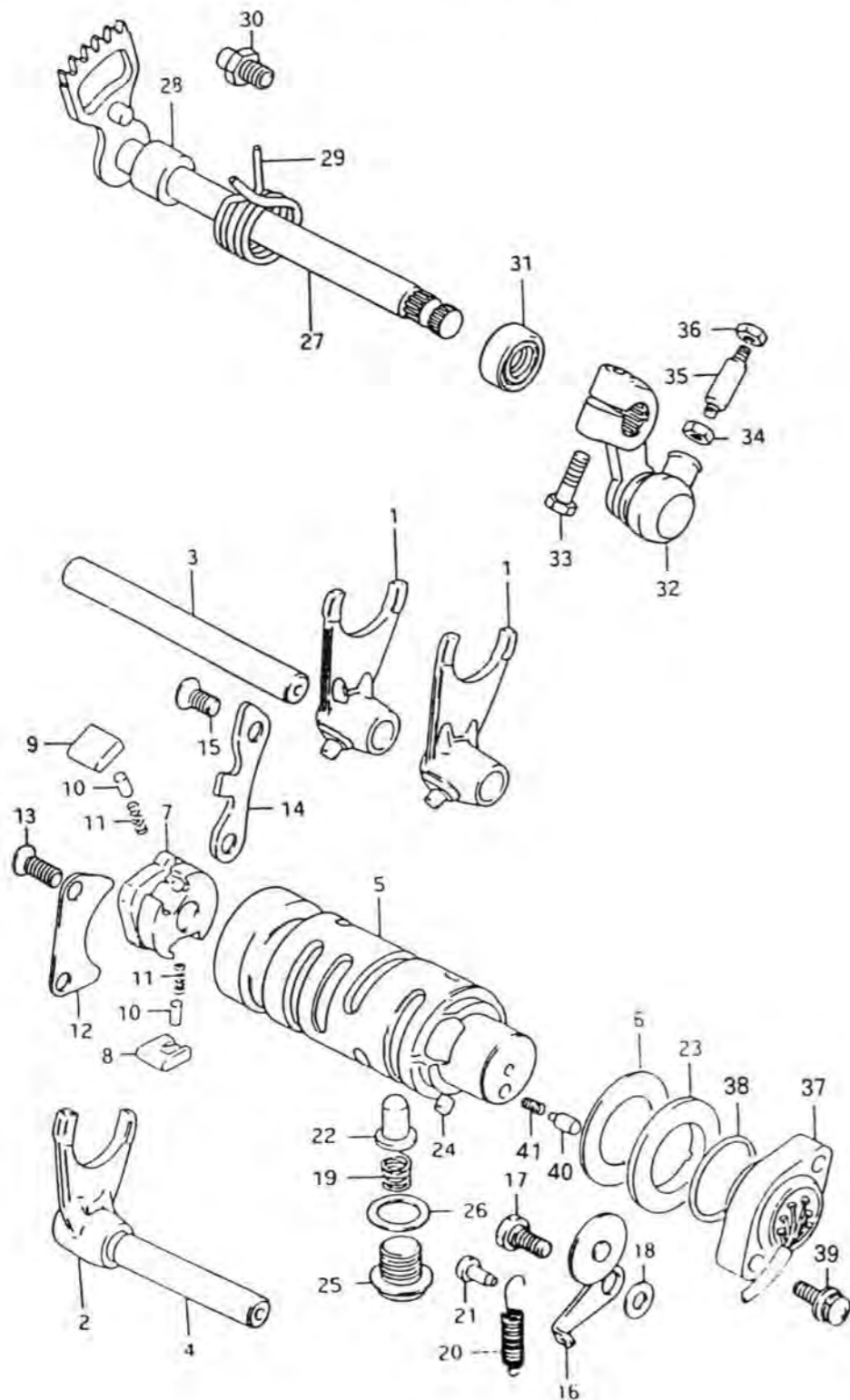


FIG 16. GEAR SHIFTING 기어 쉬프팅

REF. No.	PART No.	DESCRIPTION	부 품 명	소요량 Q'TY	표준작업시간 (F.R.T)
25	09247-14026	PLUG, cam stopper	플러그, 캠 스톱퍼	1	
26	09168-14004	WASHER	와셔	1	
27	25510-05400	SHAFT, gear shift	샤프트, 기어 쉬프트	1	0.7
28	09180-12068	SPACER	스페이서	1	
29	09444-26013	SPRING	스프링	1	0.7
30	25671-01000	STOPPER, gear shift arm	스톱퍼, 기어 쉬프트 암	1	
31	09285-12002	OIL SEAL (12×22×9)	오일 씬(12×22×9)	1	
32	25520-05340	ARM, gear shift link	암, 기어 쉬프트 링크	1	
33	01107-06208	BOLT	볼트	1	
34	08310-11067	NUT, R	너트, 오른쪽	1	
35	25525H93B00	ROD, gear shift link	로드, 기어 쉬프트 링크	1	
36	09140-06011	NUT, L	너트, 왼쪽	1	
37	37720HD6300	SWITCH ASSY, neutral	스위치 앰세이, 네츄럴	1	0.6
38	09280-26003	O-RING	오링	1	
39	02112-75205	SCREW	스크류	1	
40	09209-05011	CONTACT	컨택트	1	
41	09440-04010	SPRING	스프링	1	

FIG 17 Kickstarter-Einheit

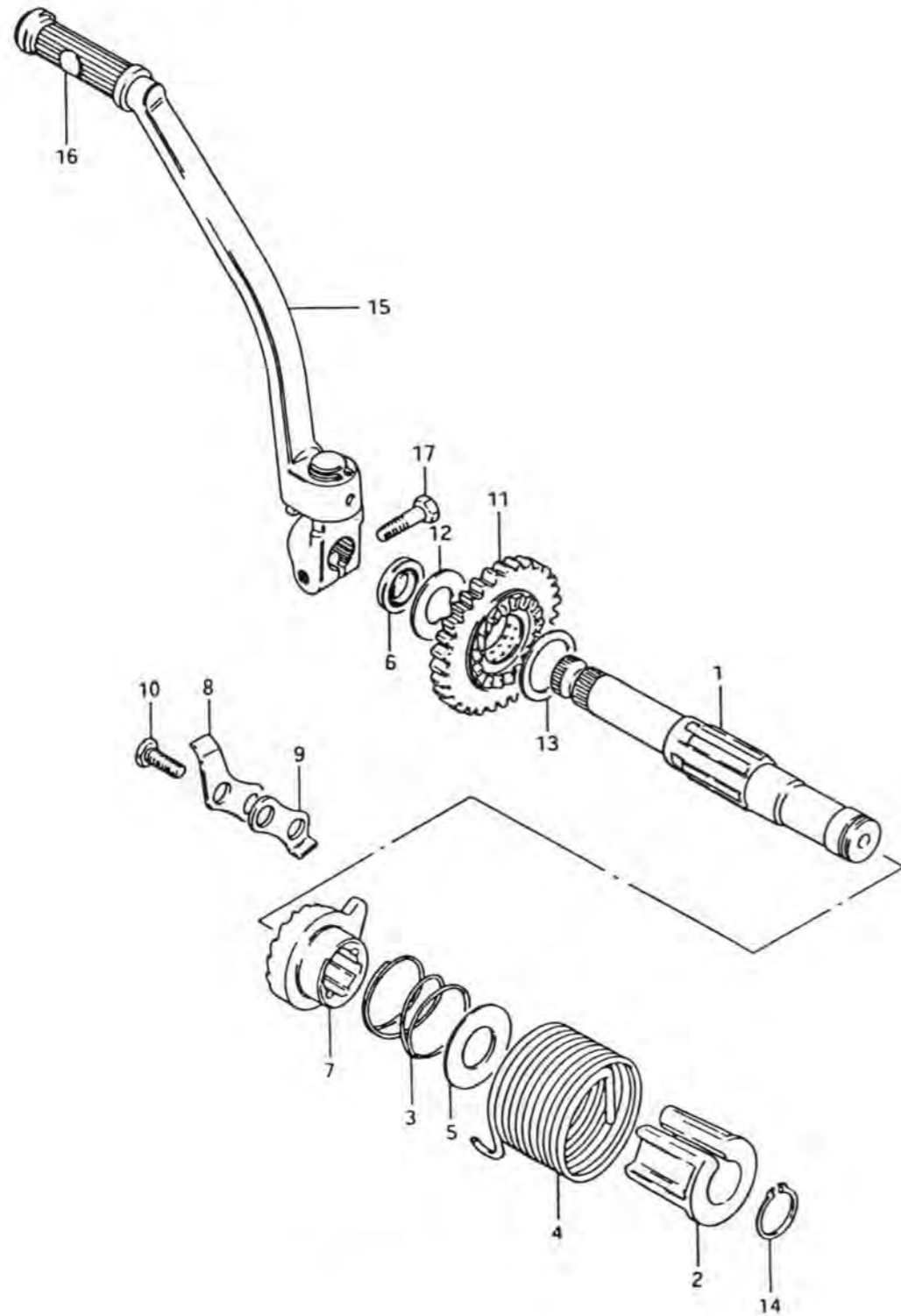


FIG 17. KICK STARTER 킥 스타터

REF. No.	PART No.	DESCRIPTION	부 품 명	소요량 Q'TY	표준작업시간 (F.R.T)
1	26211H93B00	SHAFT, kick starter	샤프트, 킥 스타터	1	*4.5
2	26221-05200	GUIDE, spring	가이드, 스프링	1	
3	09440-32006	SPRING	스프링	1	
4	09448-45003	SPRING	스프링	1	
5	08211-17341	PLATE, kick starter	플레이트, 킥 스타터	1	
6	09285-16003	OIL SEAL	오일 씬	1	0.2
7	26231-38200	STARTER, kick	스타터, 킥	1	*4.5
8	26232-38200	GUIDE, kick starter	가이드, 킥 스타터	1	*4.5
9	26233-32400	STOPPER, kick starter	스톱퍼, 킥 스타터	1	*4.5
10	01107-08208	BOLT, kick starter stopper	볼트, 킥 스타터 스톱퍼	2	
11	26240-05201	GEAR, kick starter drive	기어, 킥 스타터 드라이브	1	*4.5
12	09160-16003	WASHER	와셔	1	
13	08211-20261	WASHER	와셔	1	
14	09380-17001	CIRCLIP	써크립	1	
15	26300H93B00	LEVER ASSY, kick starter	레버 아셈블리, 킥 스타터	1	*0.2
16	26352-010A1	RUBBER, kick starter lever	러버, 킥 스타터 레버	1	
17	01107-08258	BOLT, kick starter lever	볼트, 킥 스타터 레버	1	

FIG 18 Elektro-Starter-Motor

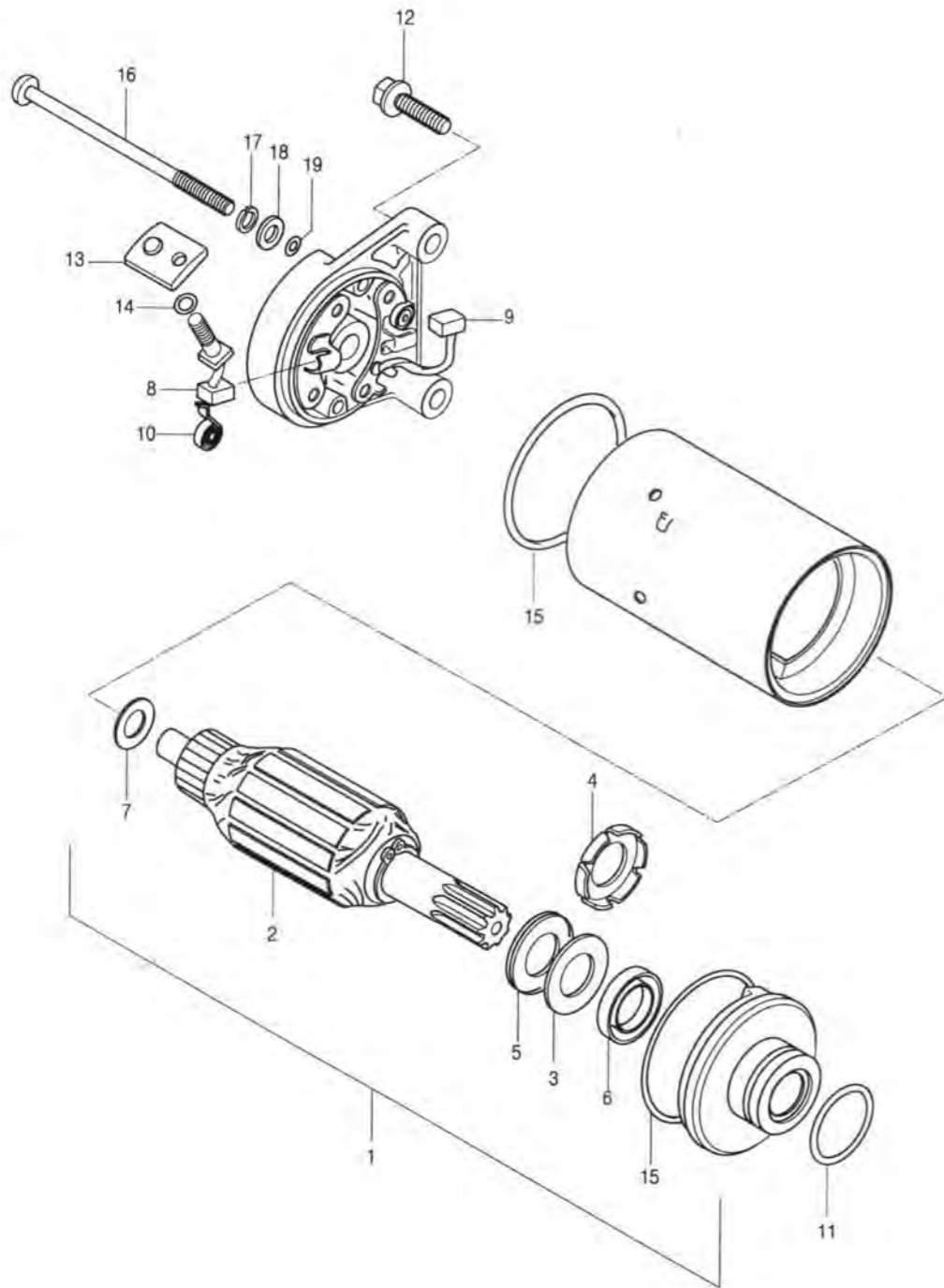


FIG 18. STARTING MOTOR 스타팅 모터

REF. No.	PART No.	DESCRIPTION	부 품 명	소요량 Q'TY	표준작업시간 (F.R.T)
1	31100HD6300	MOTOR ASSY, starting	모터 아세이 스타팅	1	0.3
2	31311-10201	. ARMATURE	. 아마튜어	1	
3	31361-10200	. SHIM(A)	. 쉘(에이)	1	
4	31361-01400	. SHIM(A)	. 쉘(에이)	1	
5	31361-38300	. SHIM(A)	. 쉘(에이)	1	
6	31153-43400	. OIL SEAL	. 오일 셸	1	
7	31361-47010	. SHIM(B)	. 쉘(비)	1	
8	31130-05300	. BRUSH(+)	. 브러쉬(+)	2	
9	31131-10200	. BRUSH(-)	. 브러쉬(-)	2	
10	31135-65010	. SPRING, brush	. 스프링, 브러쉬	2	
11	09280-24001	. O-RING	. 오링	1	
12	01547-06308	. SCREW, starting motor	. 스크류, 스타팅 모터	2	
13	31171-05300	. BUSHING(B)	. 부싱(비)	1	
14	31143-38300	. O-RING	. 오링	1	
15	31264-05300	. O-RING	. 오링	1	
16	31281-05310	. BOLT	. 볼트	2	
17	08321-21057	. LOCK WASHER	. 록크 와셔	2	
18	31161-05310	. WASHER	. 와셔	2	
19	31156-38300	. O-RING	. 오링	2	

FIG 19 Lichtmaschine

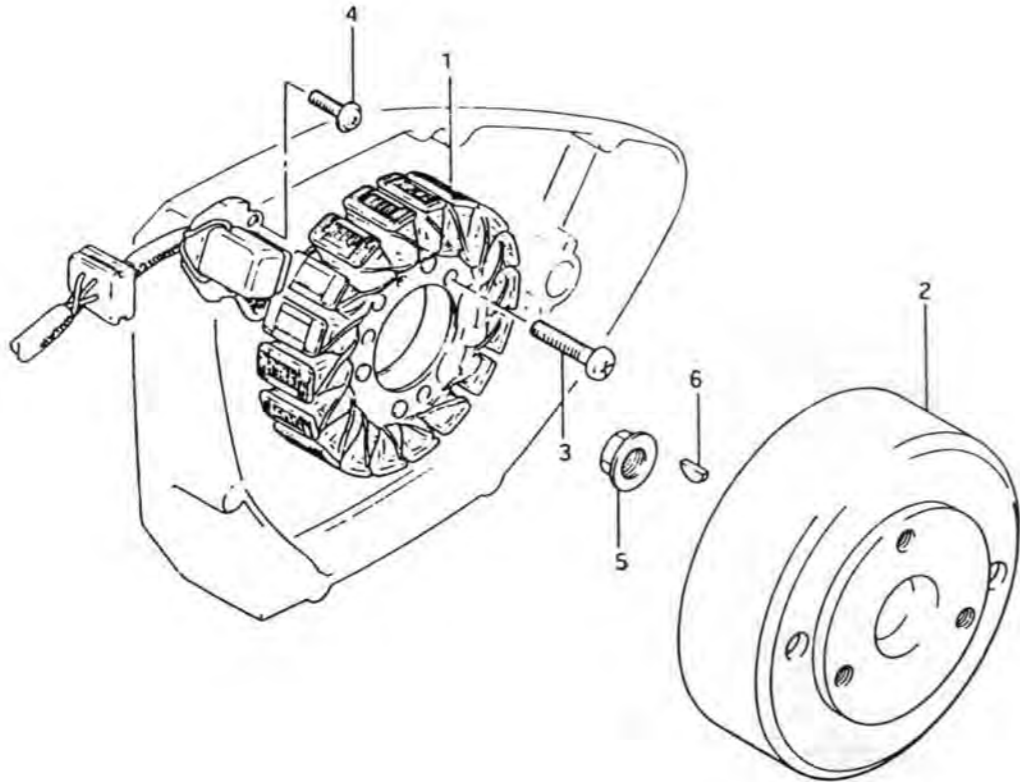


FIG 19. MAGNETO ASSY 마그네토 앳세이

REF. No.	PART No.	DESCRIPTION	부 품 명	소요량 Q'TY	표준작업시간 (F.R.T)
0	32100HD6300	MAGNETO ASSY	마그네토 앳세이	1	
1	32101-05310	.STATOR ASSY	.스테이토 앳세이	1	0.7
2	32102-05310	.ROTOR, fly wheel	.로타,플라이 휠	1	0.6
3	02112-05258	SCREW, magneto stator	스크류, 마그네토 스테이토	3	
4	02152-04128	SCREW, pick-up coil	스크류, 픽-업 코일	2	
5	08316-26108	NUT	너트	1	
6	08341-31039	KEY	키	1	

FIG 20 Batterie-Einheit

Achtung. Die Plus-/Minus-Seite ist von der eingebauten Batterie in der Erstausrüstung abhängig.

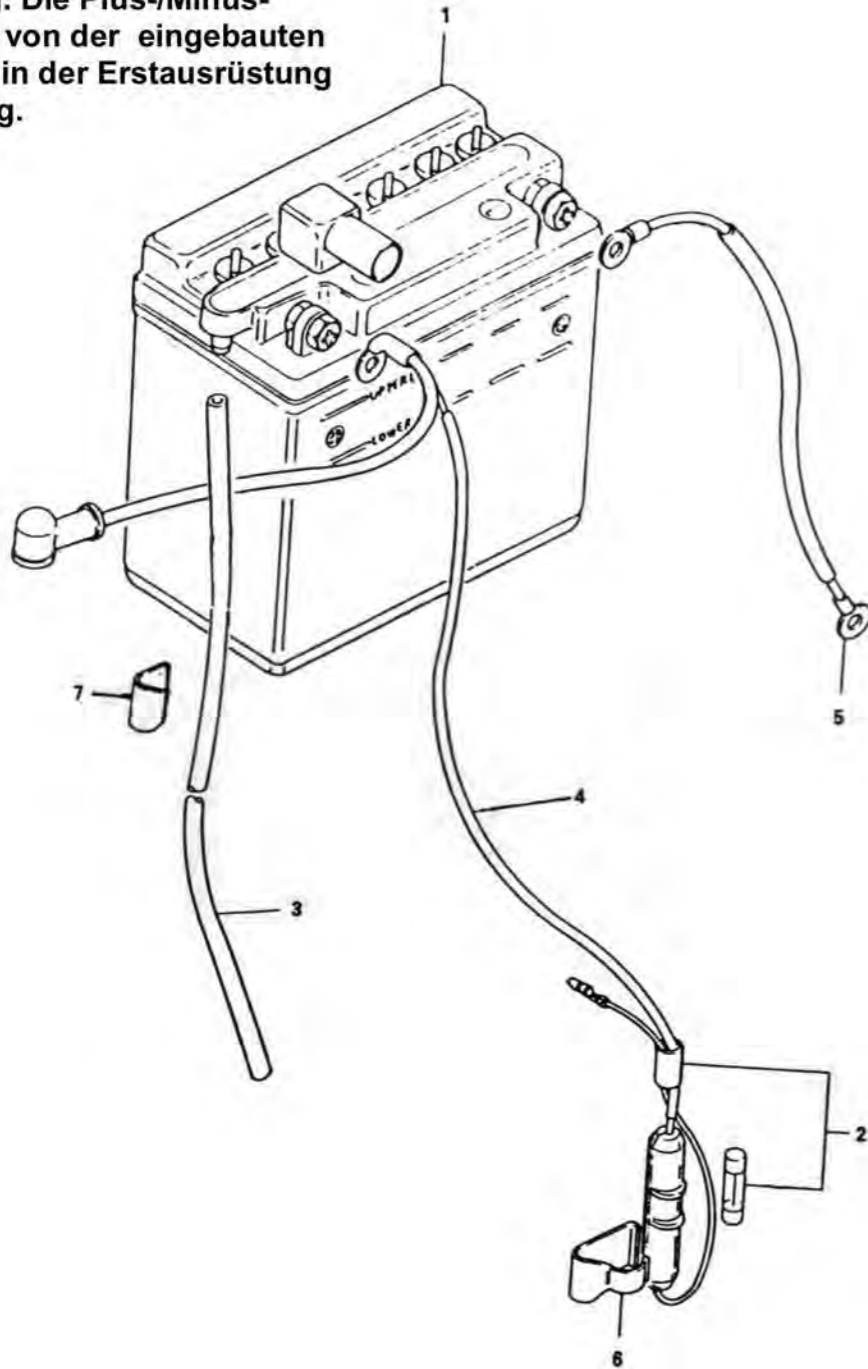


FIG 20. BATTERY 배터리

REF. No.	PART No.	DESCRIPTION	부 품 명	소요량 Q'TY	표준작업시간 (F.R.T)
1	33610H93B00	BATTERY(12M8-3B)	배터리(12M8-3B)	1	W0.2
2	36740H93B02	FUSE CASE ASSY	후즈 케이스 앗세이	1	0.2
3	33680-08401	HOSE, battery exhaust	호스, 배터리 이그저스트	1	
4	30001H93B00	WIRING, diagram	와이어링, 다이어그램	1	
5	33850H93B11	LEAD WIRE, battery(-)	리드 와이어, 배터리(-)	1	0.5
6	36791-46700	HOLDER, fuse case	홀더, 후즈 케이스	1	
7	09403-09301	CLAMP, battery exhaust hose	클램프, 배터리 이그저스트 호스	1	

FIG 21 Elektrische Bauteile

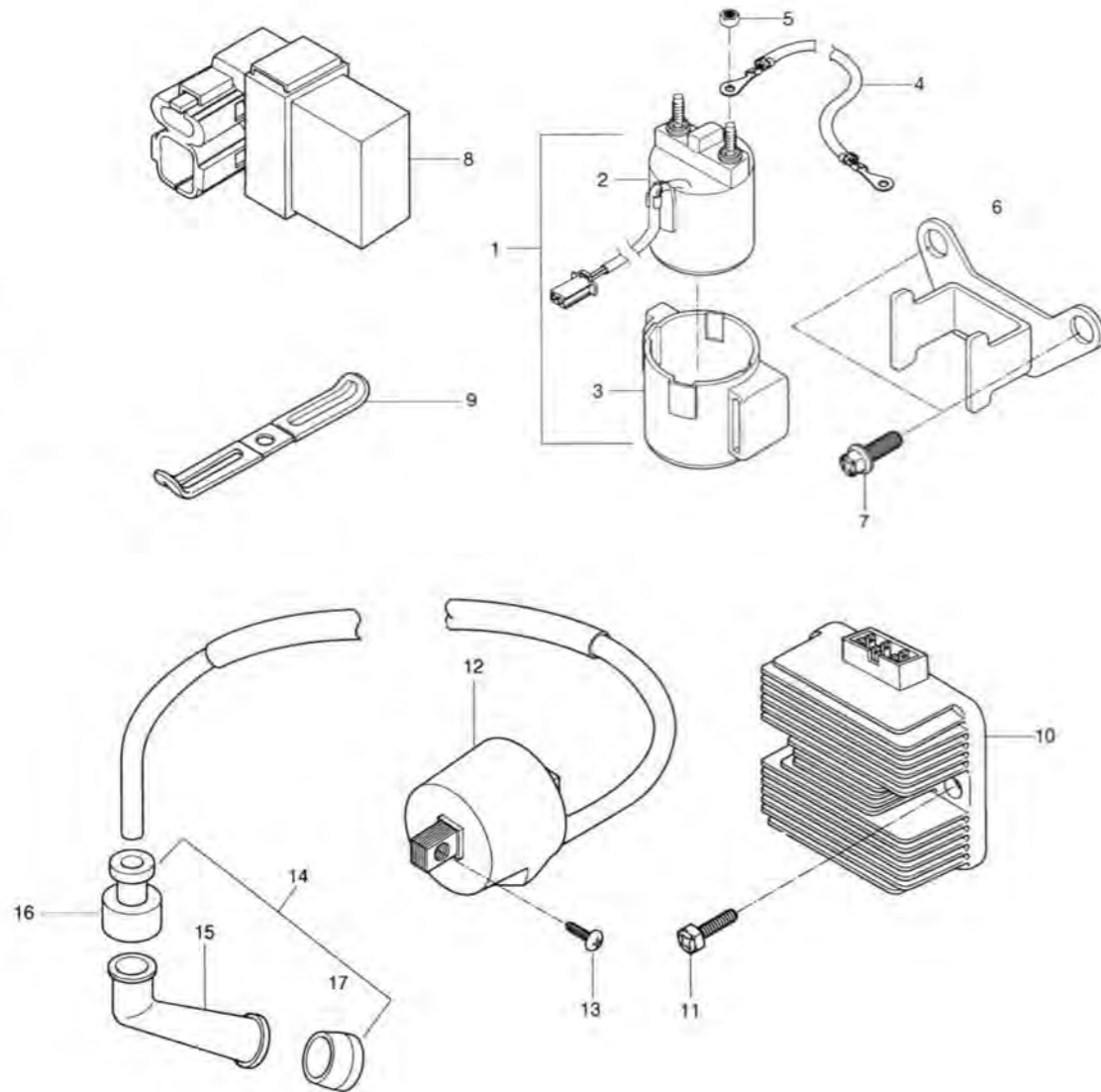


FIG 21. ELECTRICAL 일렉트릭컬

REF. No.	PART No.	DESCRIPTION	부 품 명	소요량 Q'TY	표준작업시간 (F.R.T)
1	31800-35C00	RELAY, starting motor	릴레이, 스타팅 모터	1	0.4
2	31810-35C00	. BODY, starter relay	. 보디, 스타터 릴레이	1	
3	31820-35C00	. CLAMP, starter relay	. 클램프, 스타터 릴레이	1	
4	33850HD6300	LEAD WIRE, starting motor	리드 와이어, 스타팅 모터	1	
5	08361-35066	NUT, starter relay	너트, 스타터 릴레이	2	
6	31810HD6300	BRACKET, starter relay	브라켓, 스타터 릴레이	1	
7	09128-06004	SCREW	스크류	2	
8	32900HD6301	C. D. I. UNIT	씨. 디. 아이. 유닛	1	0.3
9	36651-05300	CLAMP	클램프	1	
10	32800H01413	RECTIFIER	렉티파이어	1	0.4
11	09128-06035	SCREW	스크류	2	
12	33410H93B00	COIL ASSY, ignition	코일 앗세이, 이그니션	1	0.4
13	02112-15108	SCREW	스크류	2	
14	33500HD6300	CAP ASSY, spark plug	캡 앗세이, 스파크 플러그	1	0.1
15	33510-35C00	. CAP, spark plug	. 캡, 스파크 플러그	1	
16	33542-98000	. SEAL, hightension cord	. 씬, 하이텐션 코드	1	
17	33541-38210	. SEAL, spark plug	. 씬, 스파크 플러그	1	

FIG 22 Anzeigen- / Instrumenten-Einheit

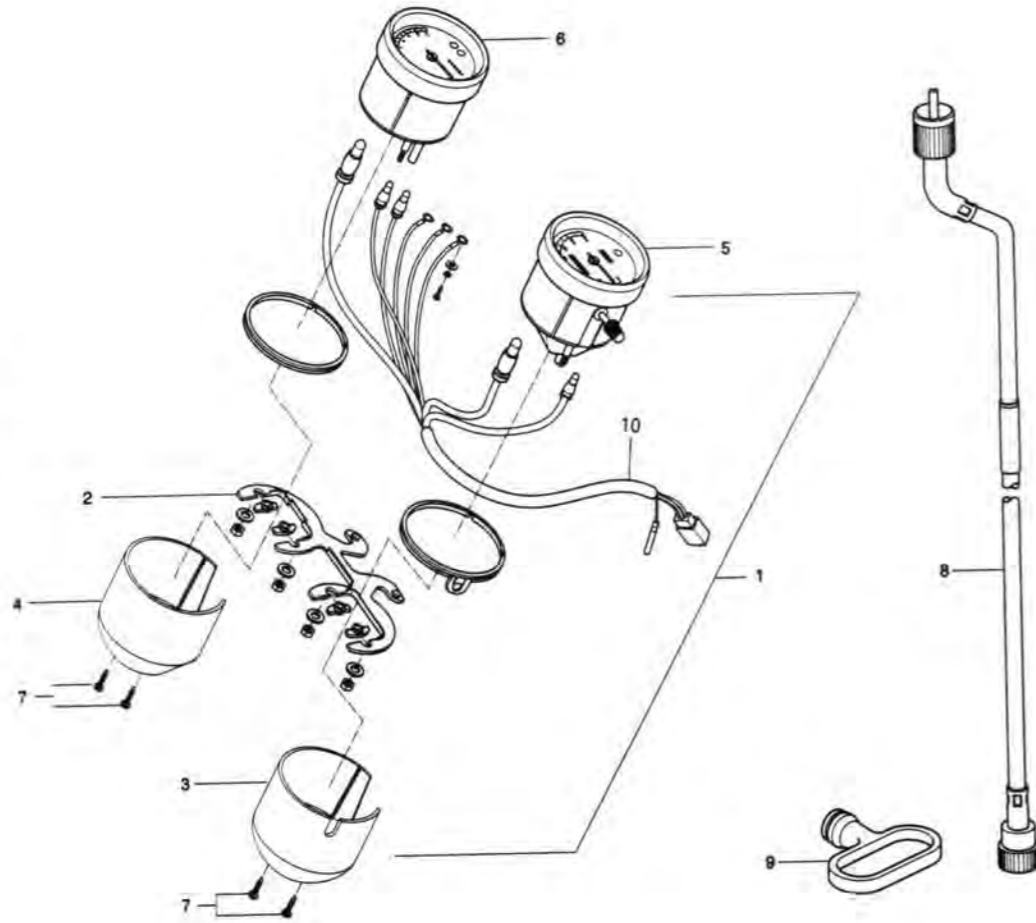


FIG 22. SPEEDOMETER ASSY 스피도미터 앳세이

REF. No.	PART No.	DESCRIPTION	부 품 명	소요량 Q'TY	표준작업시간 (F.R.T)
1	34100H93B02	SPEEDOMETER ASSY	스피도미터 앳세이	1	*0.5
2	34950H93B00	. BRACKET	. 브라케트	1	
3	34105H93B00	. LOWER CASE, speedometer	. 로워 케이스, 스피도미터	1	*0.2
4	34106H93B00	. LOWER CASE, tachometer	. 로워 케이스, 타코미터	1	*0.2
5	34101H93B00	. SPEEDOMETER	. 스피도미터	1	0.5
6	34102H93B00	. TACHOMETER	. 타코미터	1	*0.5
7	03211-04166	. SCREW	. 스크류	4	
8	34910H93B00	CABLE ASSY, speedometer	케이블 앳세이, 스피도미터	1	W0.2
9	58621H05300	GUIDE, cable	가이드, 케이블	1	
10	34103H93B00	. CORD, speedometer	. 코드, 스피도미터	1	

FIG 23 Scheinwerfer-Einheit

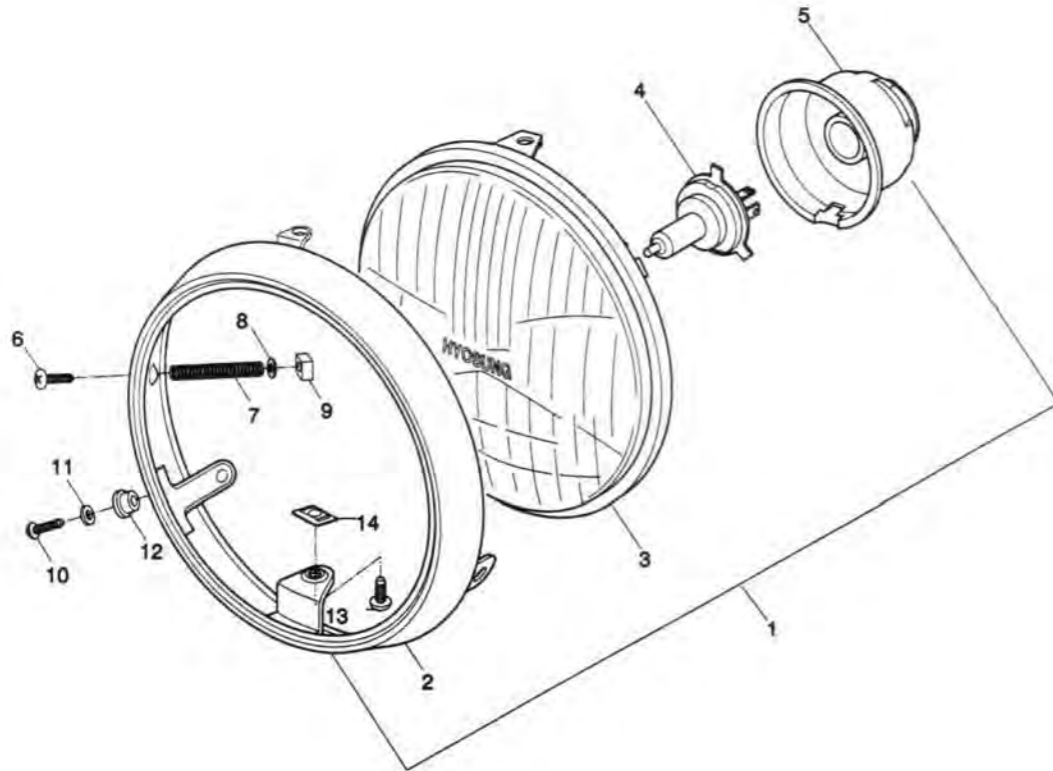


FIG 23. HEAD LAMP 헤드 램프 앗세이

REF. No.	PART No.	DESCRIPTION	부 품 명	소요량 Q'TY	표준작업시간 (F,R,T)
1	35100H93B00	HEAD LAMP ASSY	헤드 램프 앗세이	1	0.1
2	35111H93B00	.RIM	.림	1	*0.3
3	35121H93B00	.UNIT	.유니트	1	0.3
4	09471-12101	.BULB, head lamp(12V, 35/35W)	.벌브, 헤드 램프(12V, 35/35W)	1	W0.3
5	35173H93B00	.COVER	.커버	1	
6	35151-33240	.SCREW	.스크류	1	
7	35154-48510	.SPRING	.스프링	1	
8	35157-27630	.WASHER	.와셔	1	
9	35152-48510	.NUT	.너트	1	
10	09125-05022	.SCREW	.스크류	3	
11	09162-05003	.LOCK WASHER	.로크 와셔	3	
12	09169-06021	.WASHER	.와셔	3	
13	02112-05088	.SCREW	.스크류	2	
14	35135-12610	.NUT	.너트	2	

FIG 24 Blinker-Einheit

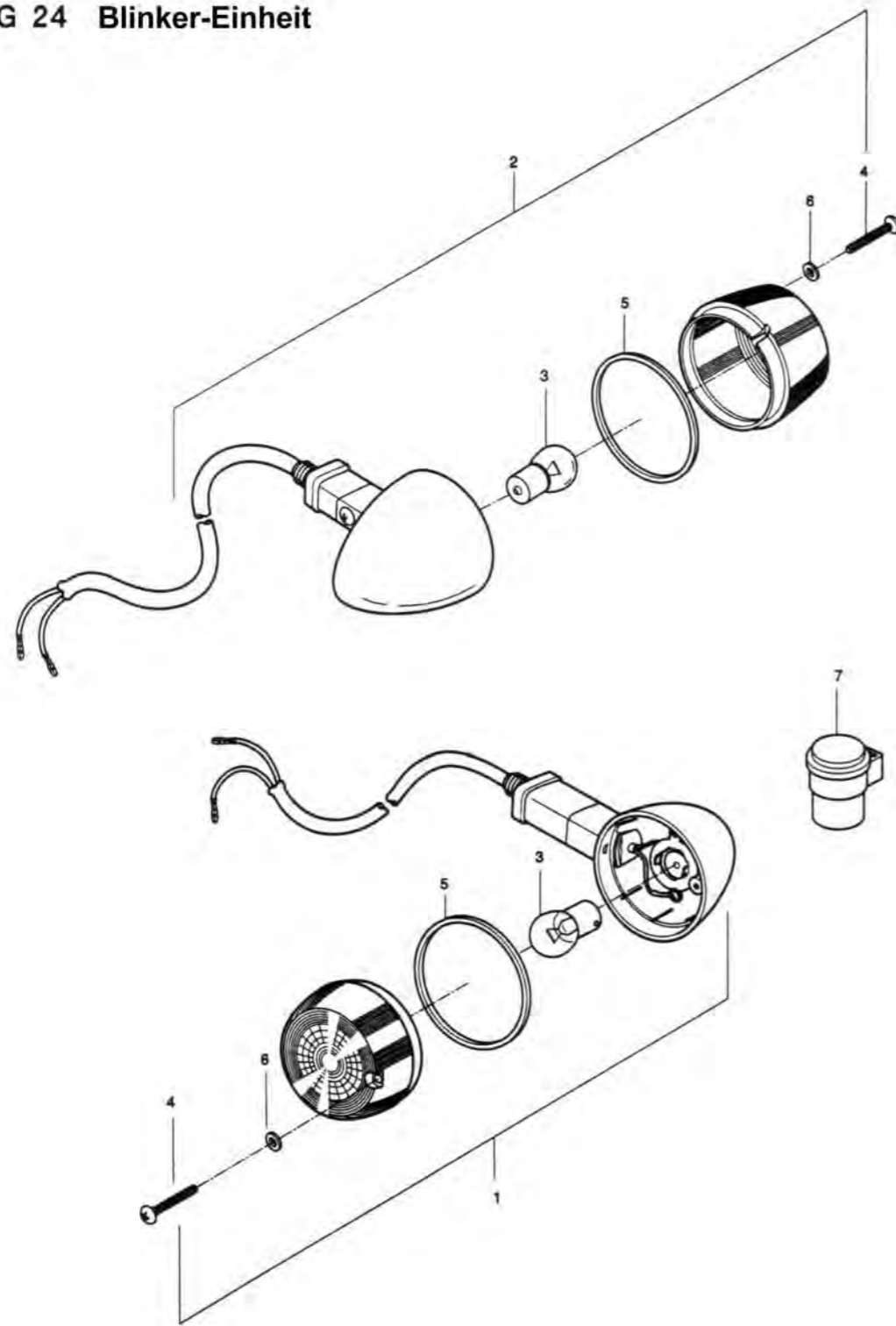


FIG 24. TURN SIGNAL LAMP 턴 시그널 램프

REF. No.	PART No.	DESCRIPTION	부 품 명	소요량 Q'TY	표준작업시간 (F.R.T)
1-1	35601H93B00	LAMP, Ft turn signal R	램프,프론트 턴 시그널 오른쪽	1	0.3 B(0.4)
1-2	35602H93B00	LAMP, Ft turn signal L	램프,프론트 턴 시그널 왼쪽	1	0.3 B(0.4)
2-1	35603H93B00	LAMP, Rr turn signal R	램프,리어 턴 시그널 오른쪽	1	0.3 B(0.4)
2-2	35604H93B00	LAMP, Rr turn signal L	램프,리어 턴 시그널 왼쪽	1	0.3 B(0.4)
3	09471-12114	.BULB(12V,10W)	.벌브(12V,10W)	4	W0.1 B(0.2)
4	03211-04358	.SCREW	.스크류	4	
5	35608H93B00	.GASKET	.가스켓	4	
6	35609H93B00	.VINYL WASHER	.비닐 와셔	4	
7	38610H09411	RELAY ASSY, turn signal	릴레이 앗세이, 턴 시그널	1	0.2

FIG 25 Rücklicht-Einheit

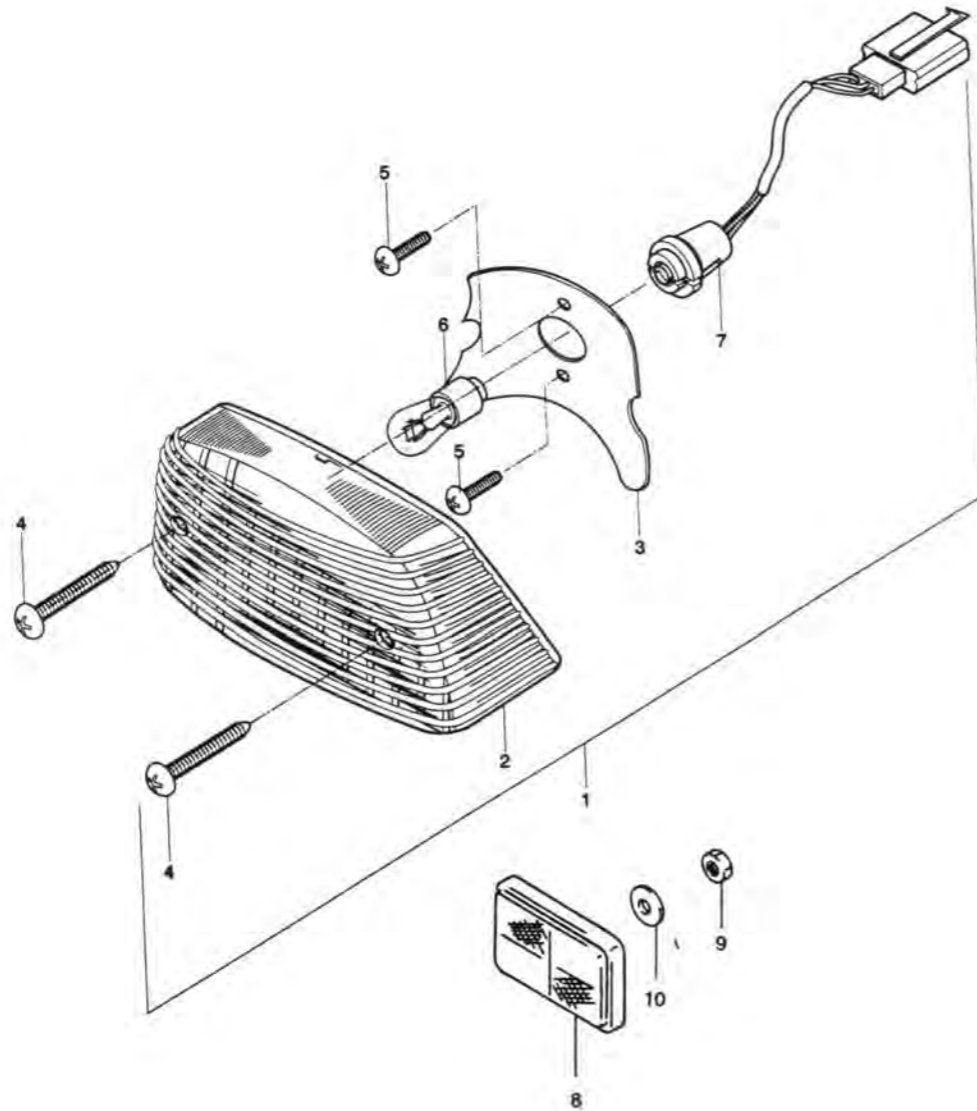


FIG 25. REAR COMBINATION 리어 콤비네이션

REF. No.	PART No.	DESCRIPTION	부 품 명	소요량 Q'TY	표준작업시간 (F.R.T)
1	35710H93B00	LAMP ASSY, rear combi	램프 아세이, 리어 콤비	1	0.3
2	35712H93B00	. LENS	. 렌즈	1	W0.1
3	35714H93B00	. REFLECTOR	. 리플렉토	1	
4	03211-05356	. SCREW	. 스크류	2	
5	03211-04126	. SCREW	. 스크류	2	
6	09471-12008	. BULB(12V, 23/8W)	. 벌브(12V, 23/8W)	1	W0.1
7	35718H93B00	. SOCKET COMP	. 소켓 콤프	1	
8	35970-17300	REFLEX REFLECTOR	리플렉스 리플렉터	1	*0.2
9	08310-11058	NUT	너트	1	
10	08322-21058	WASHER	와셔	1	

FIG 26 Zündschloss- / Kabelbaum-Einheit

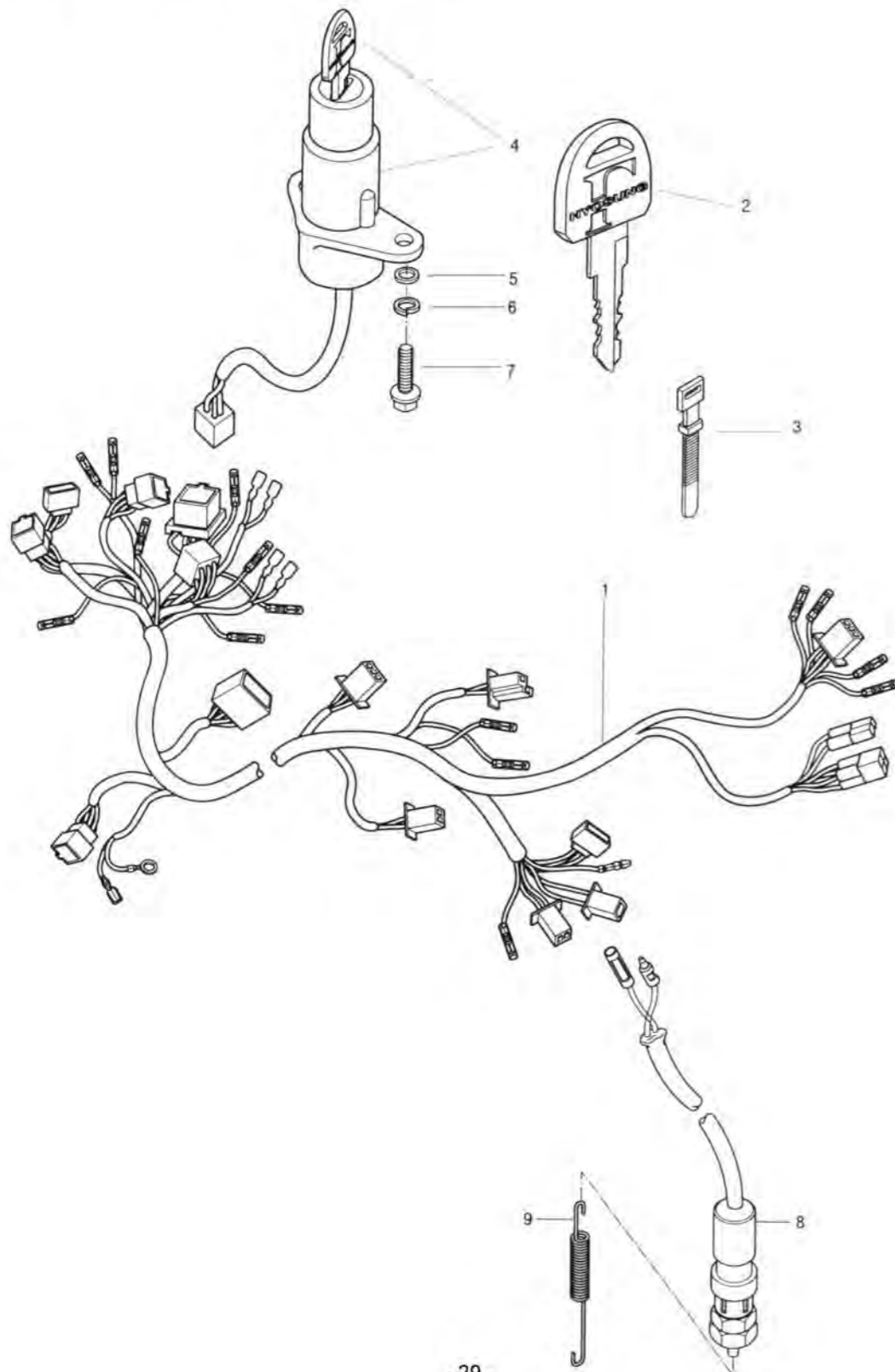


FIG 26. WIRING HARNESS 와이어링 하네스

REF. No.	PART No.	DESCRIPTION	부 품 명	소요량 Q'TY	표준작업시간 (F.R.T)
1	36610HD6300	WIRING HARNESS	와이어링 하네스	1	0.8
2	37111H29E00	KEY, blank	키, 블랭크	1	
3	09407-14403	BAND	밴드	1	
4	37000H93B00	KEY SET	키 세트	1	0.8
5	08322-21064	WASHER	와셔	2	
6	08321-21064	LOCK WASHER	로크 와셔	2	
7	01517-06168	BOLT, steering lock	볼트, 스테어링 로크	2	
8	37740H93B00	SWITCH ASSY, brake lamp	스위치 아셈블리, 브레이크 램프	1	0.2
9	09443-06011	SPRING	스프링	1	

FIG 27 Rahmen-Einheit

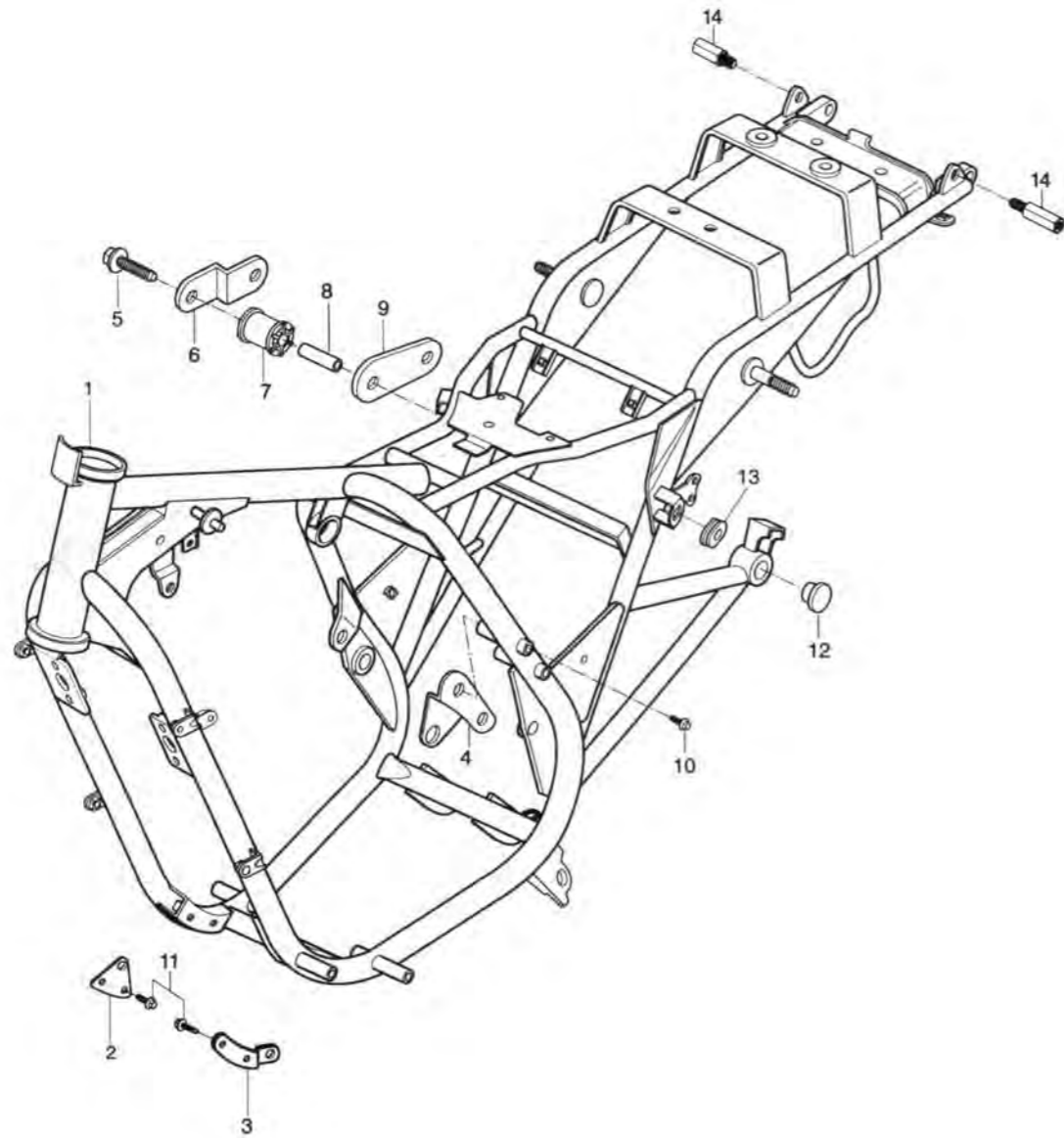


FIG 27. FRAME 프레임

REF. No.	PART No.	DESCRIPTION	부 품 명	소요량 Q'TY	표준작업시간 (F.R.T)
1	41100H93B03	FRAME COMP	프레임 콤포	1	5.0
2	41993H93B00	PLATE, engine mounting front R	플레이트, 엔진 마운팅 프론트 오른쪽	1	
3	41994H93B00	PLATE, engine mounting front L	플레이트, 엔진 마운팅 프론트 왼쪽	1	
4	41992H93B00	PLATE, engine mounting rear	플레이트, 엔진 마운팅 리어	1	
5	09103-08081	BOLT, muffler support	볼트, 머플러 서포트	1	
6	14881H93B00	PLATE, muffler support No. 1	플레이트, 머플러 서포트 1번	1	
7	09320H12029	CUSHION, muffler support	쿠션, 머플러 서포트	1	
8	14999H93B00	SPACER, muffler support	스페이서, 머플러 서포트	1	
9	14882H93B00	PLATE, muffler support No. 2	플레이트, 머플러 서포트 2번	2	
10	01517-08725	BOLT, engine mounting rear	볼트, 엔진 마운팅 리어	1	
11	01137-08168	BOLT, engine mounting front	볼트, 엔진 마운팅 프론트	4	
12	09250H24001	CAP, pillion footrest boss L	캡, 필리온 푸트레스트 보스 왼쪽	1	
13	09320-08013	CUSHION, side cover rear	쿠션, 사이드 커버 리어	2	
14	46224H93B00	BOLT, pillion rider plate rear	볼트, 필리온 라이더 플레이트 리어	2	

FIG 28 Haupt-& Seitenständer

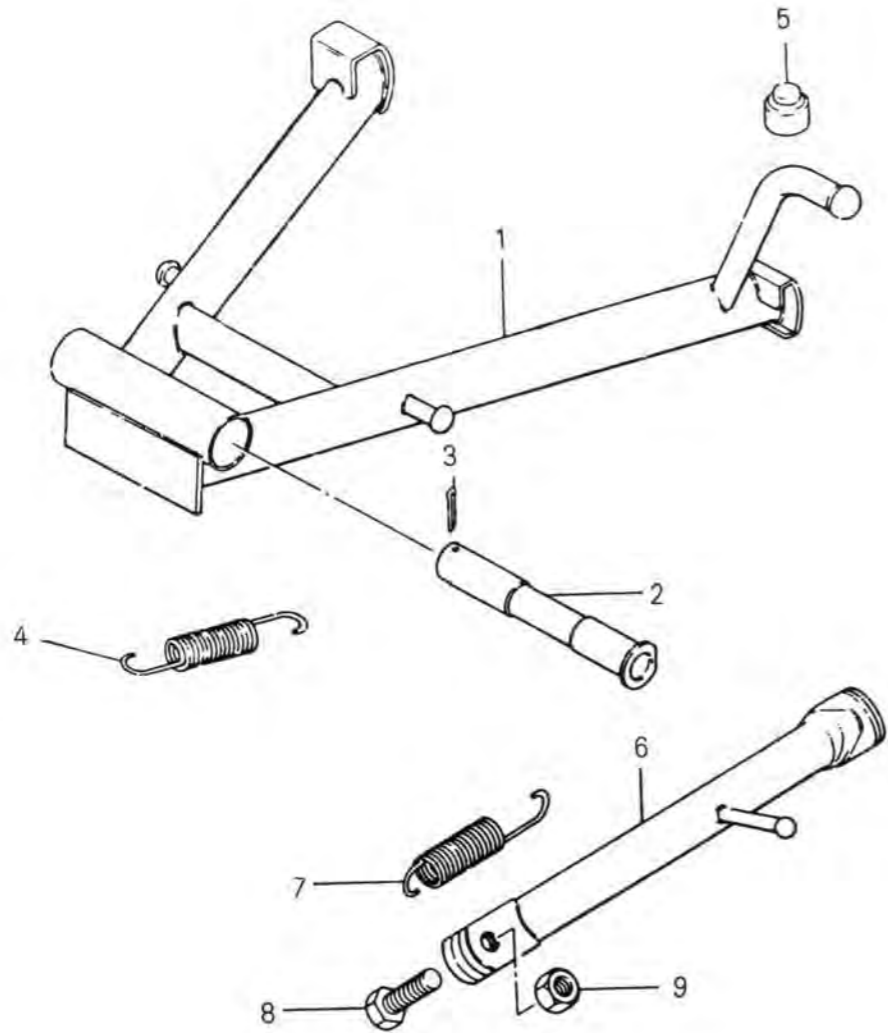


FIG 28. CENTER STAND 센터 스탠드

REF. No.	PART No.	DESCRIPTION	부 품 명	소요량 Q'TY	표준작업시간 (F.R.T)
1	42100H93B00	STAND, center	스탠드, 센터	1	0.5
2	42211H36502	SHAFT, center stand	샤프트, 센터 스탠드	1	
3	04111-30258	COTTER PIN	코터 핀	1	
4	09443-18003	SPRING, center stand	스프링, 센터 스탠드	1	
5	09321-10001	STOPPER, center stand	스톱퍼, 센터 스탠드	1	
6	42310H93B01	STAND, prop	스탠드, 프롭	1	0.2
7	09443-17007	SPRING, center stand	스프링, 센터 스탠드	1	
8	09100-10031	BOLT, prop stand	볼트, 프롭 스탠드	1	
9	08310-22108	NUT	너트	1	

FIG 29 Fussbremshebel-Einheit (Hinterradbremse)

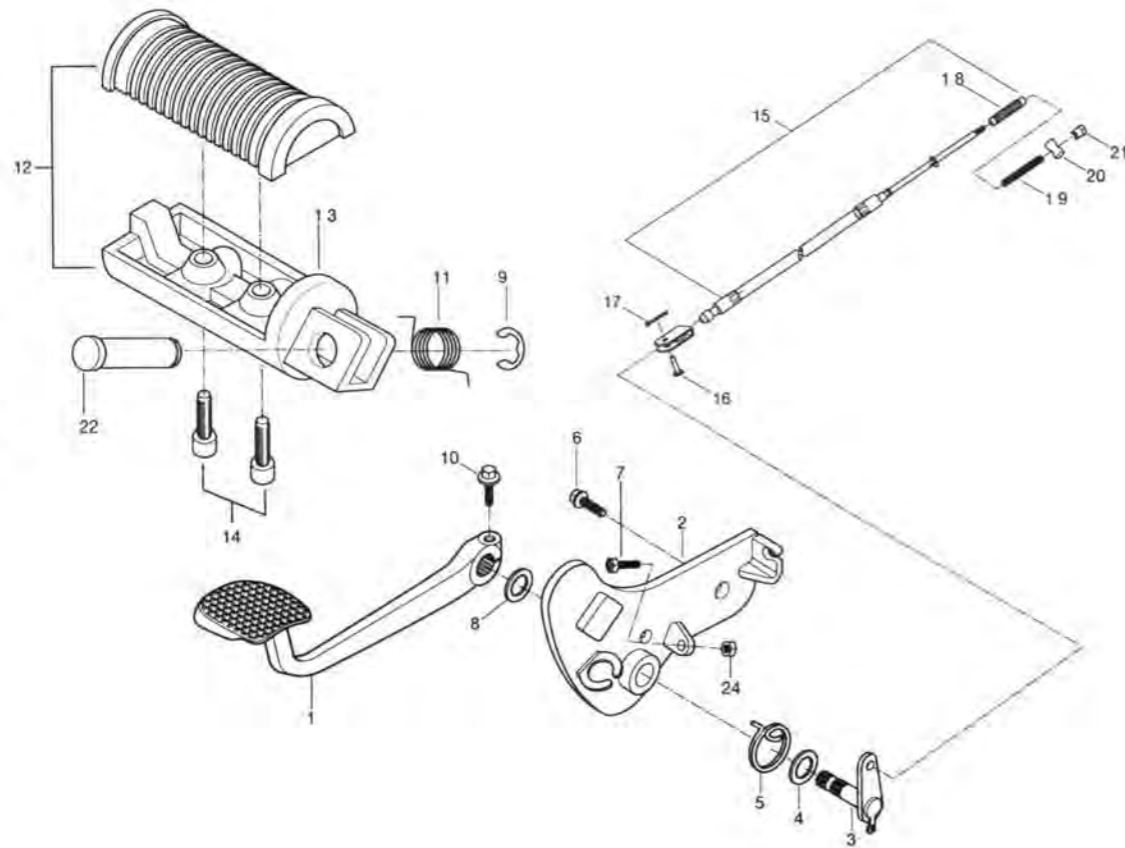


FIG 29. REAR BRAKE 리어 브레이크

REF. No.	PART No.	DESCRIPTION	부 품 명	소요량 Q'TY	표준작업시간 (F.R.T)
1	43110HD6300	PEDAL COMP, brake	페달 콤프, 브레이크	1	0.3
2	43510HD6300	BRACKET, front footrest, R	브라켓, 프론트 푸트레스트, 오른쪽	1	
3	43120HD6300	ARM COMP, brake rod	암 콤프, 브레이크 로드	1	
4	43212-04A00	WASHER, brake pedal	와셔, 브레이크 페달	2	
5	43213-29B00	SPRING, brake pedal	스프링, 브레이크 페달	1	
6	01527-10258	BOLT, front footrest bracket	볼트, 프론트 푸트레스트	2	
7	09128-06005	BOLT, brake adjuster	볼트, 브레이크 어드저스터	1	
8	43212-04A00	WASHER, brake pedal	와셔, 브레이크 페달	2	
9	08332-11106	E-RING, front footrest	이-링, 프론트 푸트레스트	2	
10	01517-06207	BOLT, brake pedal	볼트, 브레이크 페달	1	
11	09448H16001	SPRING, front footrest bar	스프링, 프론트 푸트레스트 바	2	
12	43501H93B10	FOOTREST ASSY, front R	푸트레스트 아셈블리, 프론트, 오른쪽	1	0.2 B(0.3)
13	43571H93B00	. BAR, front footrest, R	. 바, 프론트 푸트레스트, 오른쪽	1	
14	07110-06128	. BOLT, front footrest bar	. 볼트, 프론트 푸트레스트 바	2	
15	58500HD6300	CABLE ASSY, rear brake	케이블 아셈블리, 리어 브레이크	1	0.3
16	09200-06013	PIN, rear brake cable	핀, 리어 브레이크 케이블	1	
17	04111-20208	COTTER PIN, rear brake rod cable	코터 핀, 리어 브레이크 로드 케이블	1	
18	58515H93B00	. DUST SEAL-2, rear brake cable	. 더스트 씬-2, 리어 브레이크 케이블	1	
19	09440-09004	. SPRING, rear brake adjuster	. 스프링, 리어 브레이크 어드저스터	1	
20	09209H11006	. PIN, rear brake cable rod lever	. 핀, 리어 브레이크 케이블 로드 레버	1	
21	09150-06001	. NUT, rear brake cable adjuster	. 너트, 리어 브레이크 케이블 어드저스터	1	
22	09200H12001	. PIN, footrest	. 핀, 푸트레스트	1	

FIG 30 Gangschalthebel-Einheit & Fussrasten

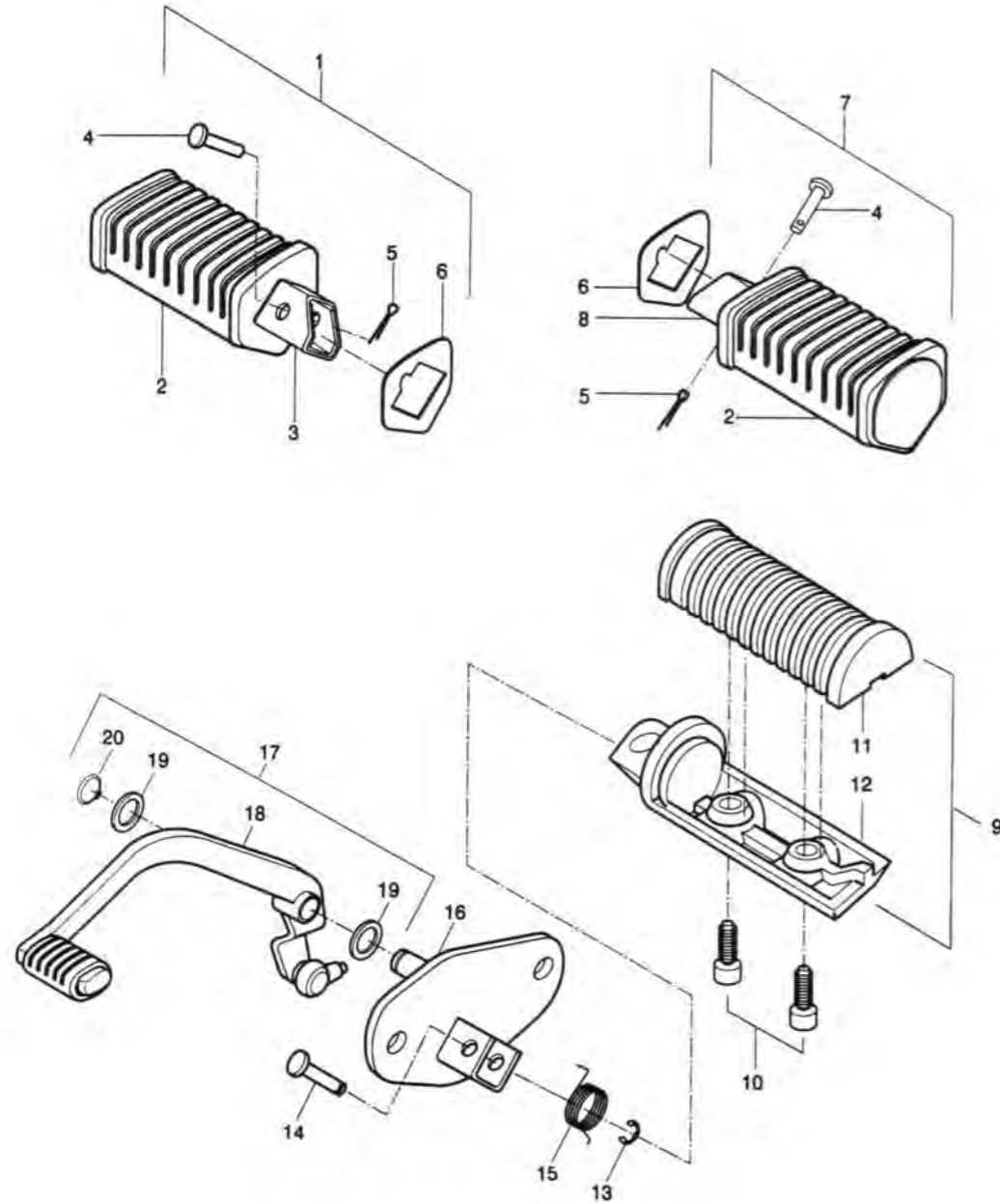


FIG 30. FOOTREST 푸트레스트

REF. No.	PART No.	DESCRIPTION	부 품 명	소요량 Q'TY	표준작업시간 (F.R.T)
1	43600H93B00	FOOTREST ASSY, pillion R	푸트레스트 앞세이, 필리온 오른쪽	1	0.2
2	43612-05351	RUBBER, pillion footrest R	라버, 필리온 푸트레스트 오른쪽	1	
3	43610-05350	BAR COMP, pillion footrest R	바 콤프, 필리온 푸트레스트 오른쪽	1	
4	09200-06010	PIN, pillion footrest	핀, 필리온 푸트레스트	1	
5	04111-20208	COTTER PIN, pillion footrest	코터 핀, 필리온 푸트레스트	1	
6	43631-05350	WASHER, pillion footrest rubber	와셔, 필리온 푸트레스트 라버	1	
7	43700H93B00	FOOTREST ASSY, pillion L	푸트레스트 앞세이, 필리온 왼쪽	1	
8	43620-05350	BAR COMP, pillion footrest L	바 콤프, 필리온 푸트레스트 왼쪽	1	0.2
9	43502H93B10	FOOTREST ASSY, front L	푸트레스트 앞세이, 프론트 왼쪽	1	0.2 B(0.3)
10	07110-06128	. BOLT, front footrest bar	. 볼트, 프론트 푸트레스트 바	2	
11	43550H93B00	. RUBBER COMP, front footrest	. 라버 콤프, 프론트 푸트레스트	1	
12	43581H93B00	. BAR, front footrest L	. 바, 프론트 푸트레스트 왼쪽	1	
13	08332-11106	E-RING, front footrest	아-링, 프론트 푸트레스트	2	
14	09200H12001	PIN, front footrest bar	핀, 프론트 푸트레스트 바	2	
15	09448H16001	SPRING, front footrest bar	스프링, 프론트 푸트레스트 바	2	
16	43560HD6300	BRACKET, front footrest L	브라켓, 프론트 푸트레스트 왼쪽	1	
17	25600HD6300	LEVER ASSY, gear shift	레버 앞세이, 기어 슈프트	1	0.2
18	25610HD6300	LEVER COMP, gear shift	레버 콤프, 기어 슈프트	1	
19	09160-12011	WASHER, gear shift lever	와셔, 기어 슈프트 레버	2	
20	08331-31128	CIRCLIP, gear shift lever	써크립, 기어 슈프트 레버	1	

FIG 31 Tank-Einheit

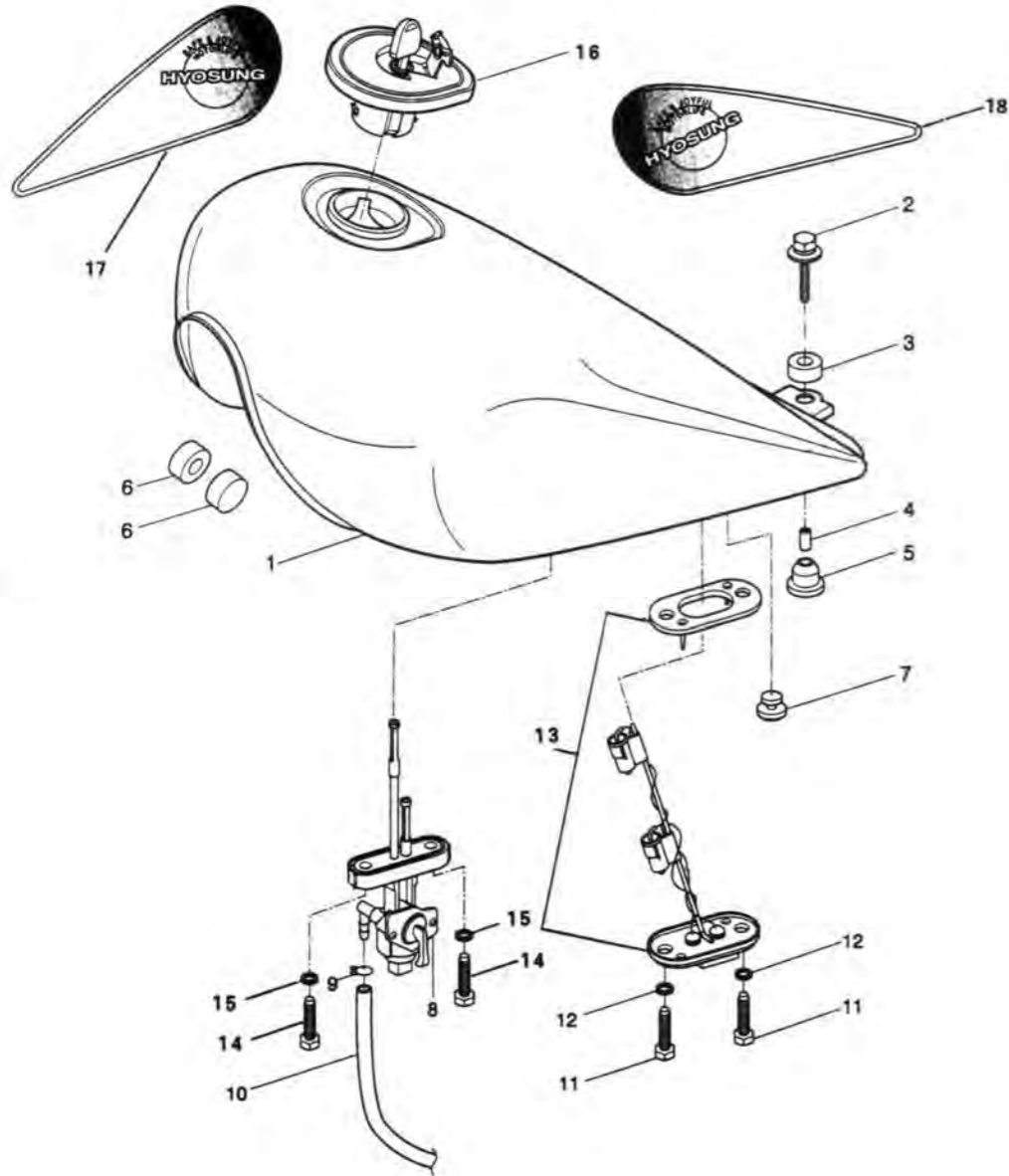


FIG 31. FUEL TANK 퓨얼 탱크

REF. No.	PART No.	DESCRIPTION	부 품 명	소요량 Q'TY	표준작업시간 (F.R.T)
1	44110H93B01	TANK ASSY, fuel	탱크 앞세이, 퓨얼	1	0.4
2	09116H08078	BOLT, fuel tank rear	볼트, 퓨얼 탱크 리어	1	
3	09320H14013	CUSHION, fuel tank rear upper	쿠션, 퓨얼 탱크 리어 업퍼	1	
4	09180H08007	SPACER, fuel tank rear	스페이서, 퓨얼 탱크 리어	1	
5	09320H10020	CUSHION, fuel tank rear lower	쿠션, 퓨얼 탱크 리어 로워	1	
6	09329-10007	CUSHION, fuel tank front	쿠션, 퓨얼 탱크 프론트	2	
7	09321-100A7	CUSHION, fuel tank rear bracket	쿠션, 퓨얼 탱크 리어 브라켓	1	
8	44300H93B00	COCK ASSY, fuel	콕크 앞세이, 퓨얼	1	0.3
9	09401-08401	CLIP, oil hose	클립, 오일 호스	1	
10	44191H93B00	HOSE, fuel(L=92)	호스, 퓨얼(L=92)	1	0.1
11	09128-06035	BOLT, fuel level gauge	볼트, 퓨얼 레벨 게이지	2	
12	09168-06010	GASKET, fuel level gauge	가스켓, 퓨얼 레벨 게이지	2	
13	34810H93B00	GAUGE ASSY, fuel level	게이지 앞세이,	1	
14	09128-06035	BOLT, fuel cock	볼트, 퓨얼 콕크	2	
15	09168-06010	GASKET, fuel cock	가스켓, 퓨얼 콕크	2	
16	44200H93B00	CAP ASSY, fuel tank filler	캡 앞세이, 퓨얼 탱크 리어	1	0.1
17	68114H93B00	TAPE, fuel tank R	테이프, 퓨얼 탱크 오른쪽	1	
18	68116H93B00	TAPE, fuel tank L	테이프, 퓨얼 탱크 왼쪽	1	

FIG 32 Sitzbank-Einheit

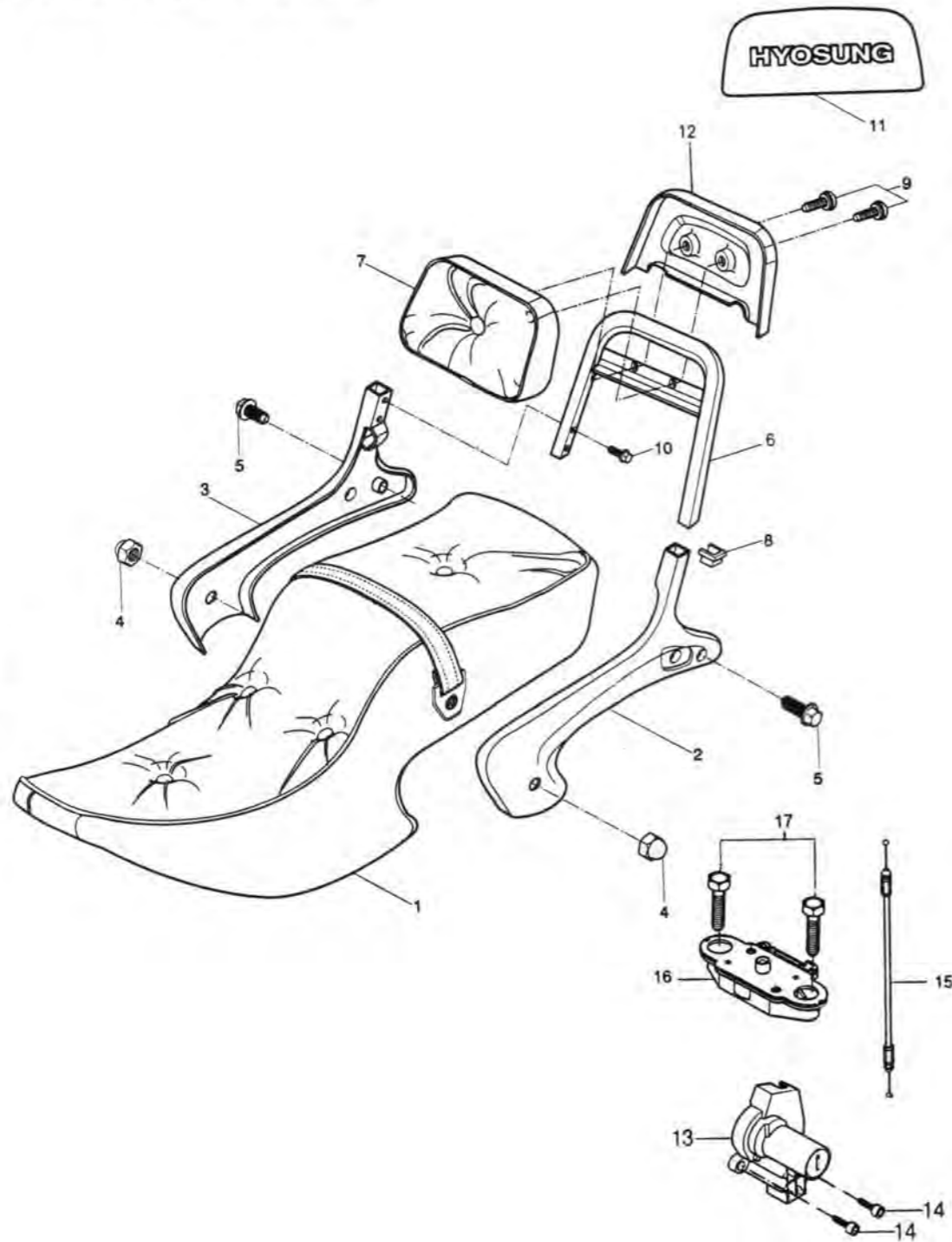


FIG 32. SEAT & PILLION RIDER 시트 & 필리온 라이더

REF. No.	PART No.	DESCRIPTION	부 품 명	소요량 Q'TY	표준작업시간 (F.R.T)
1	45100H93B00	SEAT SET	시트 세트	1	0.2
2	46230H93B02	PLATE, pillion rider L	플레이트, 필리온 라이더 왼쪽	1	
3	46220H93B02	PLATE, pillion rider R	플레이트, 필리온 라이더 오른쪽	1	
4	08313-11107	NUT, pillion rider plate front	너트, 필리온 라이더 플레이트 프론트	2	
5	01517-08258	BOLT, pillion rider rear	볼트, 필리온 라이더 리어	2	
6	46210H93B00	BRACKET COMP, pillion rider	브라켓 콤프, 필리온 라이더	1	
7	46410H93B01	PAD ASSY, seat	패드 아셈비, 시트	1	
8	46227H93B00	CAP, plate pillion rider	캡, 플레이트 필리온 아셈비	2	
9	01517-06168	BOLT, bracket pillion rider upper	볼트, 브라켓 필리온 라이더 업퍼	2	
10	01547-06168	BOLT, bracket pillion rider lower	볼트, 브라켓 필리온 라이더 로워	4	
11	68210H93B00	TAPE, handle pillion rider	테이프, 핸들 필리온 라이더	1	
12	46211H93B00	CAP, pillion rider	캡, 필리온 라이더	1	
13	95700-34A02	LOCK ASSY, seat helmet	로크 아셈비, 시트 헬멧	1	*0.2
14	09139-06075	BOLT, seat lock	볼트, 시트 로크	2	
15	45280H93B00	CABLE, seat lock	케이블, 시트 로크	1	
16	45520H93B00	LOCK ASSY, seat striker	로크 아셈비, 시트 스트라이커	1	*0.2
17	09128-06040	BOLT, seat striker	볼트, 시트 스트라이커	2	

FIG 33 Hintere Abdeckungs-Einheit

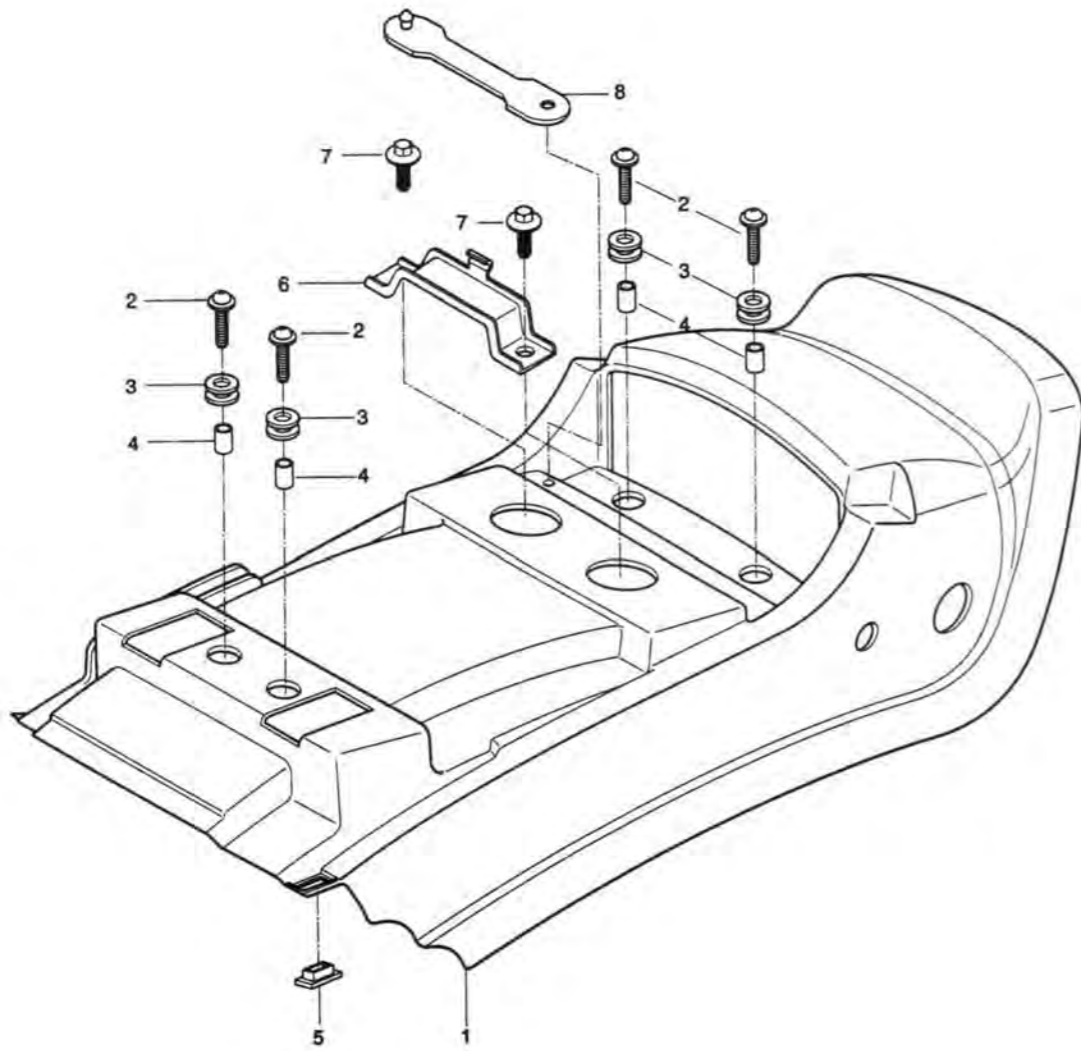


FIG 33. TAIL COVER 테일 커버

REF. No.	PART No.	DESCRIPTION	부 품 명	소요량 Q'TY	표준작업시간 (F.R.T)
1	45511H93B01	COVER, seat tail	커버, 시트 테일	1	0.3
2	09136-06022	SCREW, seat tail cover	스크류, 시트 테일 커버	4	
3	94433H07C00	CUSHION, seat tail cover	쿠션, 시트 테일 커버	4	
4	09180H06175	SPACER, seat tail cover	스페이서, 시트 테일 커버	4	
5	09320H04006	CUSHION	쿠션	2	
6	45219H93B00	PLATE	플레이트	1	
7	01517-06168	BOLT	볼트	2	
8	09407-05403	CLAMP, seat tail cover	클램프, 시트 테일 커버	1	

FIG 34 Seiten-Teile

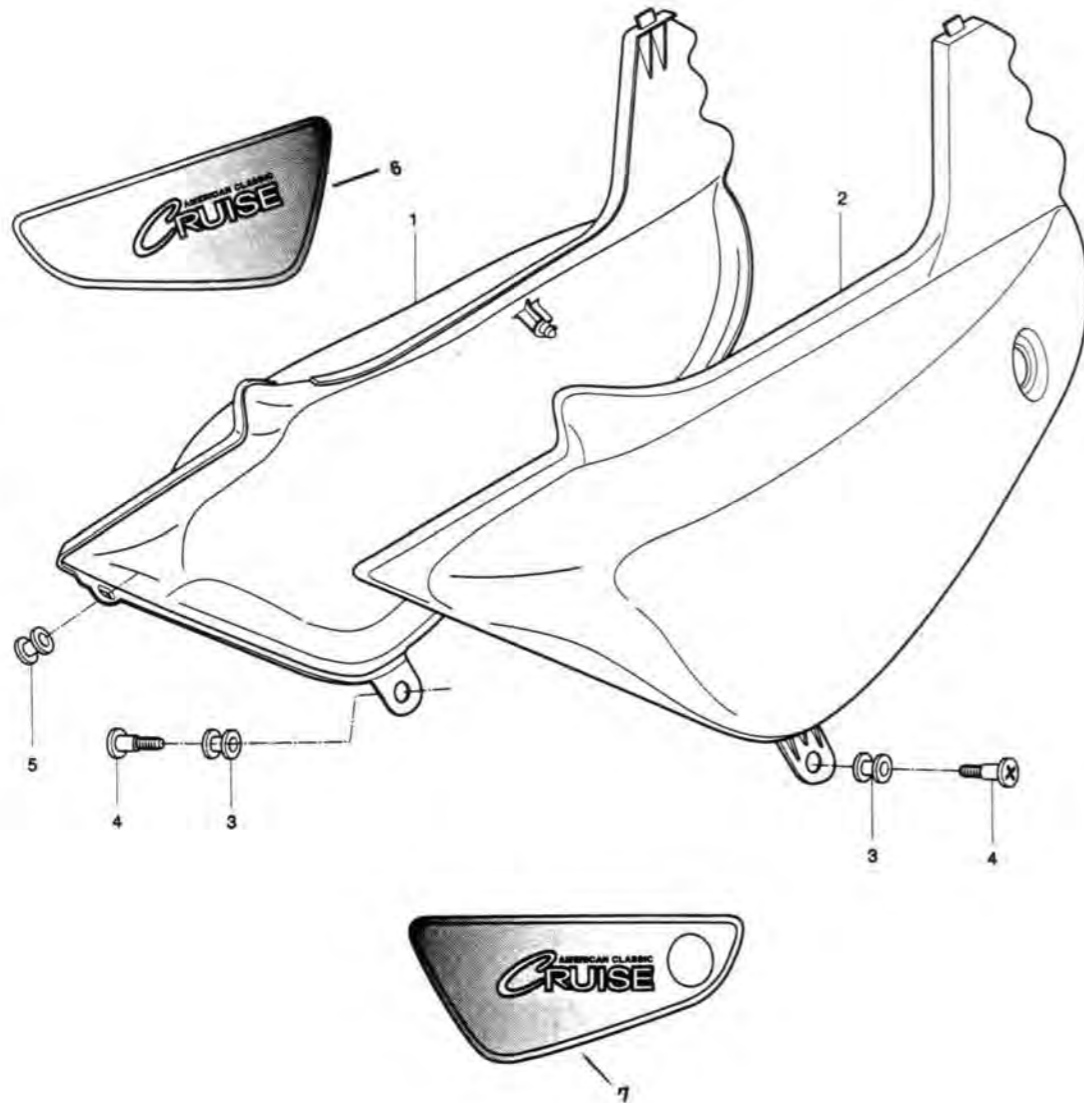


FIG 34. SIDE COVER 사이드 커버

REF. No.	PART No.	DESCRIPTION	부 품 명	소요량 Q'TY	표준작업시간 (F.R.T)
1	47111H93B02	SIDE COVER,R	사이드 커버,오른쪽	1	0.1 B(0.2)
2	47211H93B02	SIDE COVER,L	사이드 커버,왼쪽	1	0.1 B(0.2)
3	94433H07C00	CUSHION,side cover lower	쿠션,사이드 커버 로워	2	
4	47311H93B00	BOLT,side cover lower	볼트,사이드 커버 로워	2	
5	09320-08013	CUSHION,side cover front	쿠션,사이드 커버 프론트	2	
6	68134H93B00	TAPE,side cover R	테이프,사이드 커버 오른쪽	1	
7	68136H93B00	TAPE,side cover L	테이프,사이드 커버 왼쪽	1	

FIG 35 Vorderrad-Gabel (Teil 1)

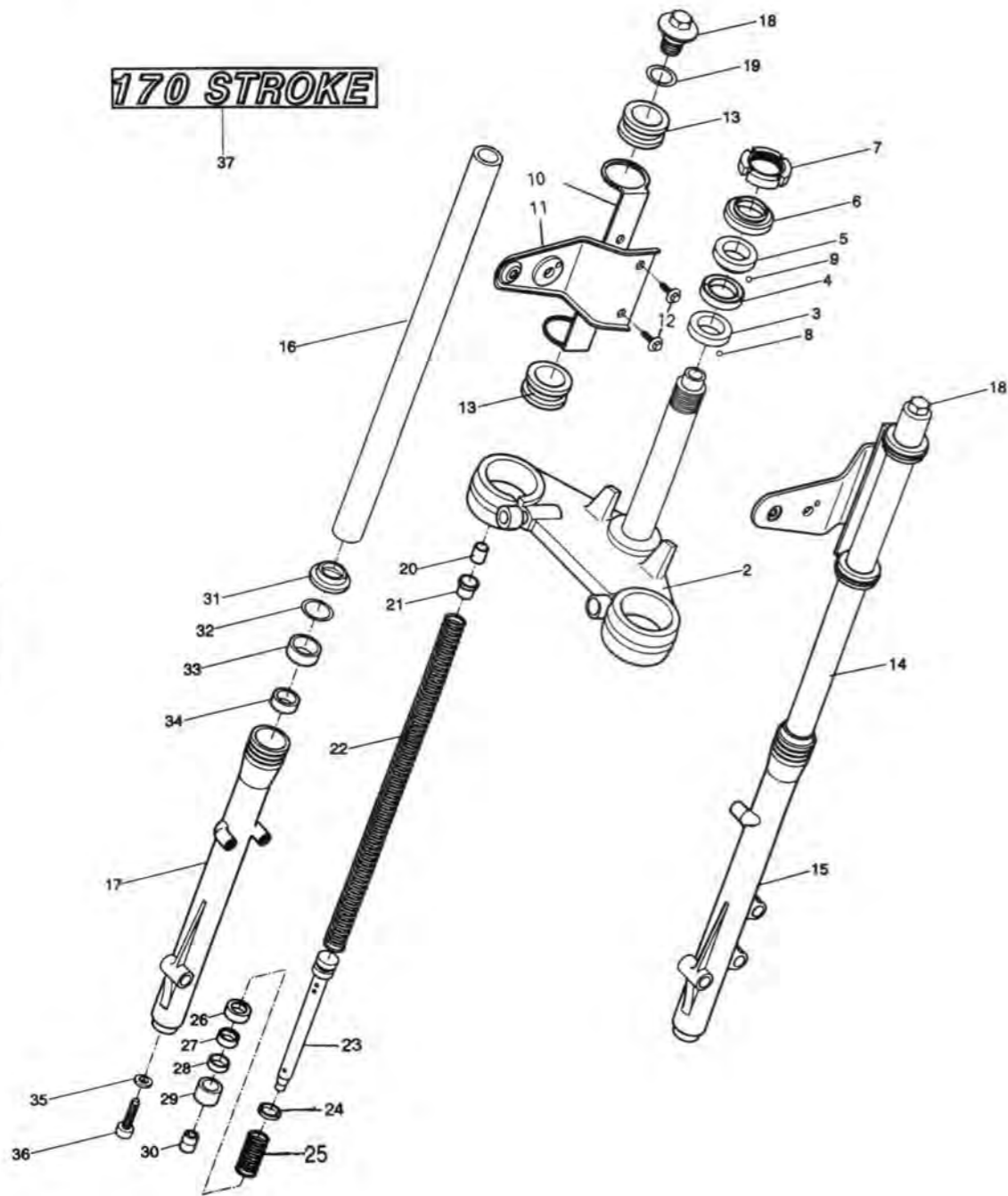


FIG 35. FRONT FORK 프론트 포크

REF. No.	PART No.	DESCRIPTION	부 품 명	소요량 Q'TY	표준작업시간 (F.R.T)
1	51100H93B01	FORK ASSY, front	포크 앞세이,프론트	1	1.2
2	51411H93B00	BRACKET, under	브라켓, 언더	1	1.2
3	51611-20002	RACE, steering inner upper	레이스, 스테어링 인너 업퍼	1	*1.2
4	51611-33002	RACE, steering inner lower	레이스, 스테어링 인너 로워	1	*1.2
5	51621-28000	RACE, steering outer upper	레이스 스테어링 아웃 업퍼	1	*1.2
6	51643-25001	DUST SEAL, steering upper	더스트 씸, 스테어링 업퍼	1	
7	51631-28000	NUT, steering upper	너트, 스테어링 업퍼	1	
8	06111-08004	BALL, steering steel lower	볼, 스테어링 스틸 로워	18	*1.2
9	06111-06004	BALL, steering upper	볼, 스테어링 스틸 업퍼	22	*1.2
10	51551H93B00	PLATE, headlamp bracket	플레이트, 헤드램프 브라켓	2	
11-1	51530H93B00	BRACKET, headlamp R	브라켓, 헤드램프 오른쪽	1	0.7 B(0.8)
11-2	51540H93B00	BRACKET, headlamp L	브라켓, 헤드램프 왼쪽	1	0.7 B(0.8)
12	01517-06128	BOLT, plate headlamp	볼트, 플레이트 헤드램프	4	
13	51556H93B00	CUSHION, headlamp bracket	쿠션, 헤드램프 브라켓	4	
14	51415H93B00	FORK PIPE, L	포크 파이프, 왼쪽	1	
15	51520H93B00	CASE, bottom L	케이스, 바텀 왼쪽	1	
16	51415H93B00	FORK PIPE, R	포크 파이프, 오른쪽	1	*0.9 B(1.2)
17	51420H93B00	CASE, bottom R	케이스, 바텀 오른쪽	1	*1.0 B(1.3)
18	90123H93B00	BOLT, fork	볼트, 포크	2	
19	91356H93B00	O-RING	오링	2	
20	51403H93B00	SPACER	스페이서	2	
21	51402H93B00	GUIDE, spring	가이드, 스프링	2	
22	51401H93B00	SPRING, cushion	스프링, 쿠션	2	0.4 B(0.6)
23	51440H93B00	PIECE, oil lock	피스, 오일 록크	2	

FIG 35 Vorderrad-Gabel (Teil 2)

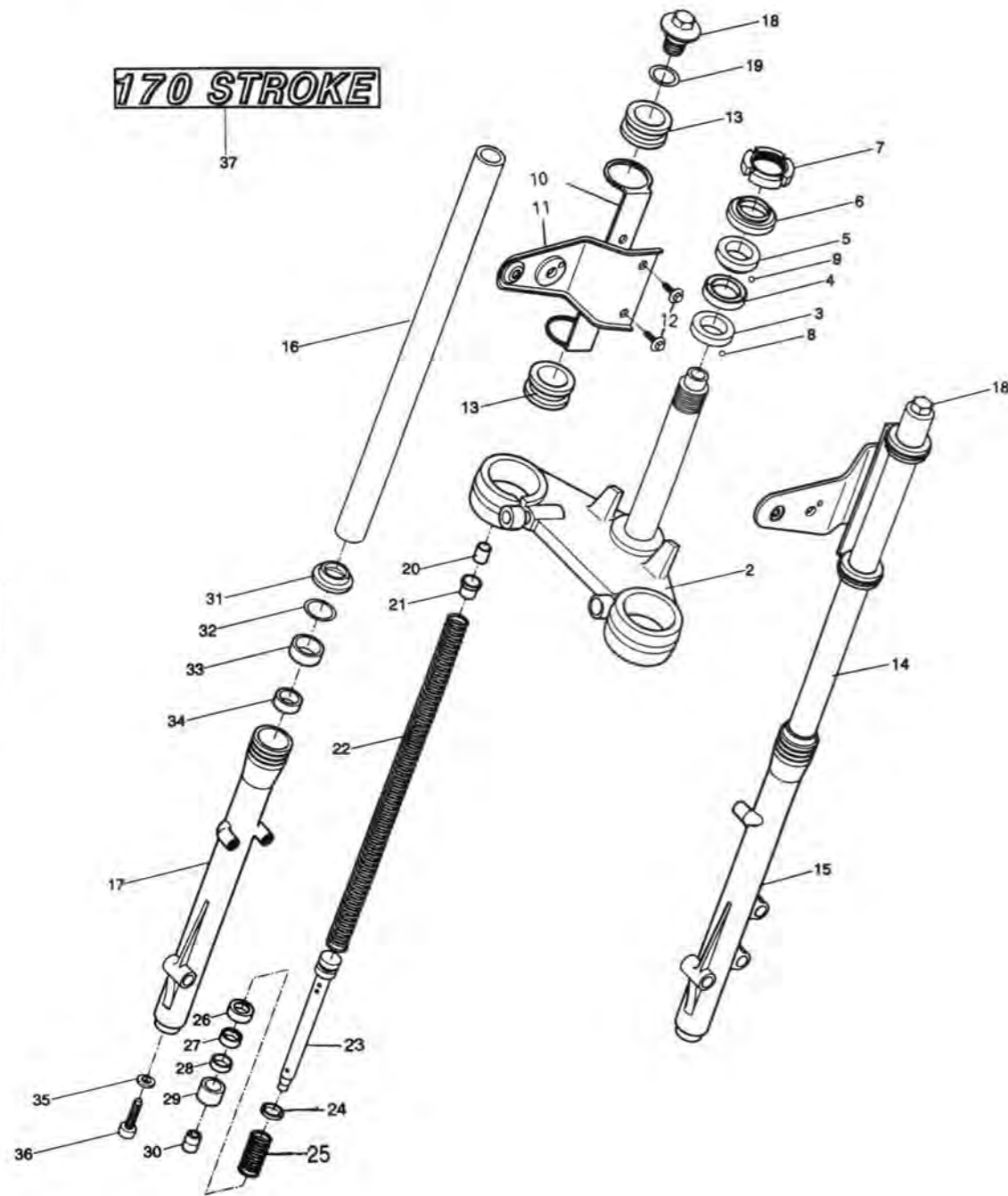


FIG 35. FRONT FORK 프론트 포크

REF. No.	PART No.	DESCRIPTION	부 품 명	소요량 Q'TY	표준작업시간 (F.R.T)
24	51437H93B00	RING, piston	링, 피스톤	2	
25	51412H93B00	SPRING, rebound	스프링, 리바운드	2	
26	51416H93B00	SEAT, rebound	시트, 리바운드	2	
27	51417H93B00	SPRING, valve	스프링, 밸브	2	
28	51418H93B00	VALVE	밸브	2	
29	51419H93B00	COLLAR, oil lock	쿨러, 오일 록크	2	
30	51432H93B00	PIECE, oil lock	피스, 오일 록크	2	
31	51425H93B00	SEAL, dust	시트, 더스트	2	
32	90601H93B00	RING, oil seal stop	링, 오일 씰 스톱	2	
33	91255H93B00	SEAL, oil	씰, 오일	2	*1.0 B(1.3)
34	51427H93B00	BUSH, guide	부쉬, 가이드	2	
35	90544H93B00	WASHER SPACER(8mm)	washer 스페이서(8mm)	2	
36	61413H93B00	BOLT, fork clip	볼트, 포크 크립	2	
37	68200H93B00	TAPE, front fork	테이프, 프론트 포크	1	

FIG 37 Front-Kotflügel & Scheinwerfergehäuse

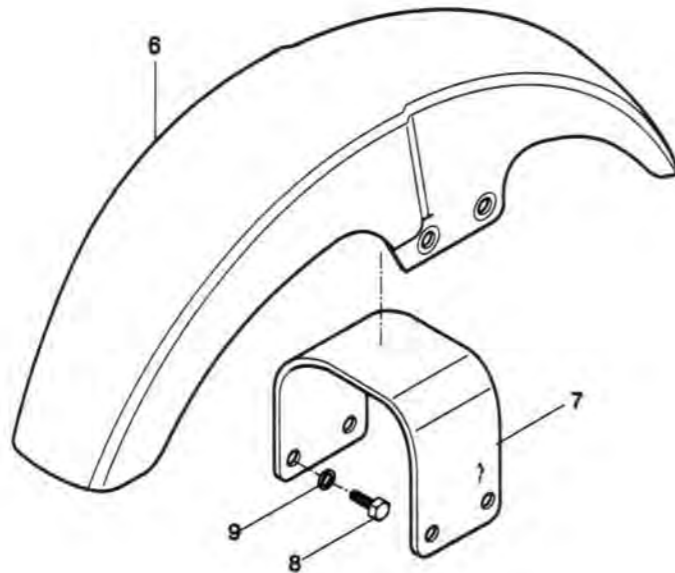
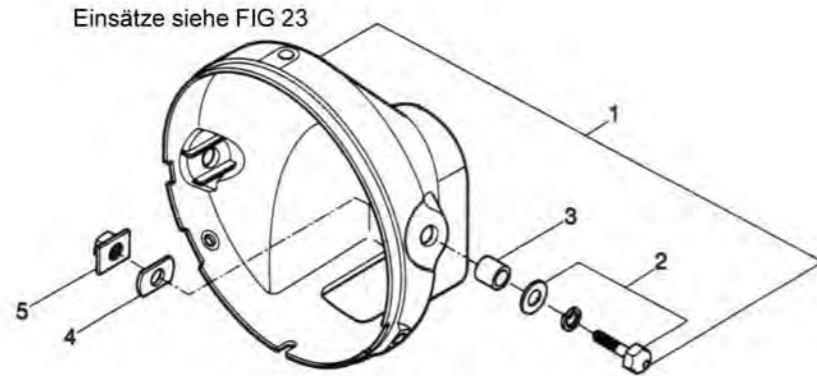


FIG 37. FRONT FENDER 프론트 펜더

REF. No.	PART No.	DESCRIPTION	부 품 명	소요량 Q'TY	표준작업시간 (F.R.T)
1	51811H93B01	HOUSING, head lamp	하우징, 헤드 램프	1	0.4
2	01284-08257	BOLT, head lamp housing	볼트, 헤드 램프 하우징	2	
3	09180-08030	SPACER, head lamp housing	스페이서, 헤드 램프 하우징	2	
4	09329-12002	CUSHION, head lamp housing	쿠션, 헤드 램프 하우징	2	
5	51860-45000	PLATE, head lamp housing	플레이트, 헤드 램프 하우징	2	
6	53111H93B00	FENDER, front	펜더, 프론트	1	0.3
7	53211H93B00	BRACE, front fender	브레이스, 프론트 펜더	1	0.3
8	01134-08168	BOLT, front fender	볼트, 프론트 펜더	4	
9	09169-08034	WASHER, front fender	와셔, 프론트 펜더	4	

FIG 38 Vorderrad-Einheit

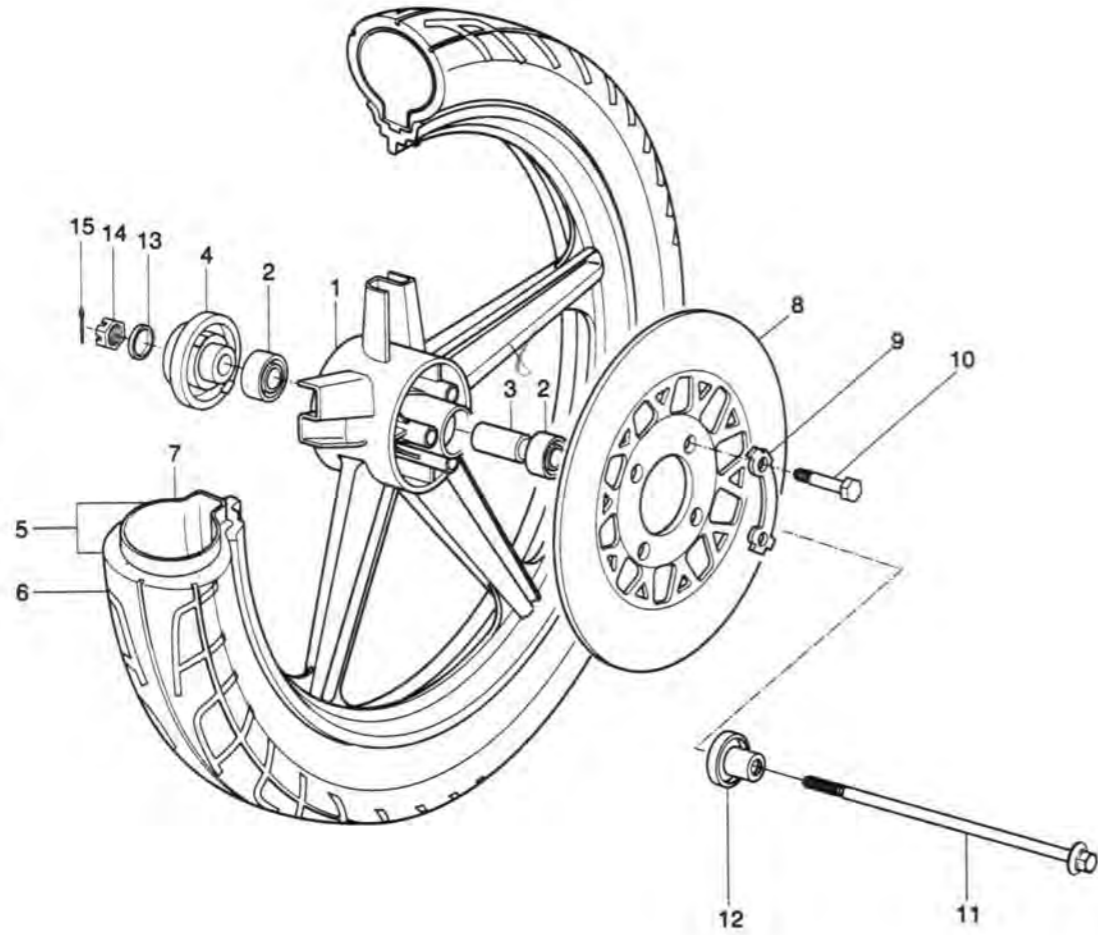


FIG 38. FRONT WHEEL 프론트 휠

REF. No.	PART No.	DESCRIPTION	부 품 명	소요량 Q'TY	표준작업시간 (F.R.T)
1	54111H93B00	WHEEL, front(1.85×18)	휠, 프론트(1.85×18)	1	1.0
2	08123-63017	BEARING, front hub	베어링, 프론트 허브	2	0.5
3	09180-120A3	SPACER, front hub bearing	스페이서, 프론트 허브 베어링	1	0.5
4	54600H93B00	BOX ASSY, speedometer gear	박스 앳세이, 스피도미터 기어	1	0.4
5-1	55101H93B10	TIRE, tubeless(90/90-18TL)	타이어, 튜브레스(90/90-18TL)	1	*W1.0
5-2	55101H93B00	TIRE SET(90/90-18)	타이어 세트(90/90-18)	1	W1.0
6	55100H93B10	TIRE COMP, front(90/90-18)	타이어컴프, 프론트(90/90-18)	1	*W1.0
7	55200H93B00	TUBE ASSY, wheel inner	튜브 앳세이, 휠 인너	1	*W1.0
8	59211H93B00	DISC, front brake	디스크, 프론트 브레이크	1	0.4
9	09169-08019	WASHER, front brake disc	와셔, 프론트 브레이크 디스크	2	
10	09100-08094	BOLT, front brake disc	볼트, 프론트 브레이크 디스크	4	
11	54711H93B00	AXLE, front	엑슬, 프론트	1	0.3
12	54750H93B00	SPACER, front axle	스페이서, 프론트 엑슬	1	
13	08322-11128	WASHER, front axle	와셔, 프론트 엑슬	1	
14	08314-31128	NUT, front axle	너트, 프론트 엑슬	1	
15	04111-30258	COTTER PIN, front axle	코터 핀, 프론트 엑슬	1	

FIG 39 Lenker-Einheit

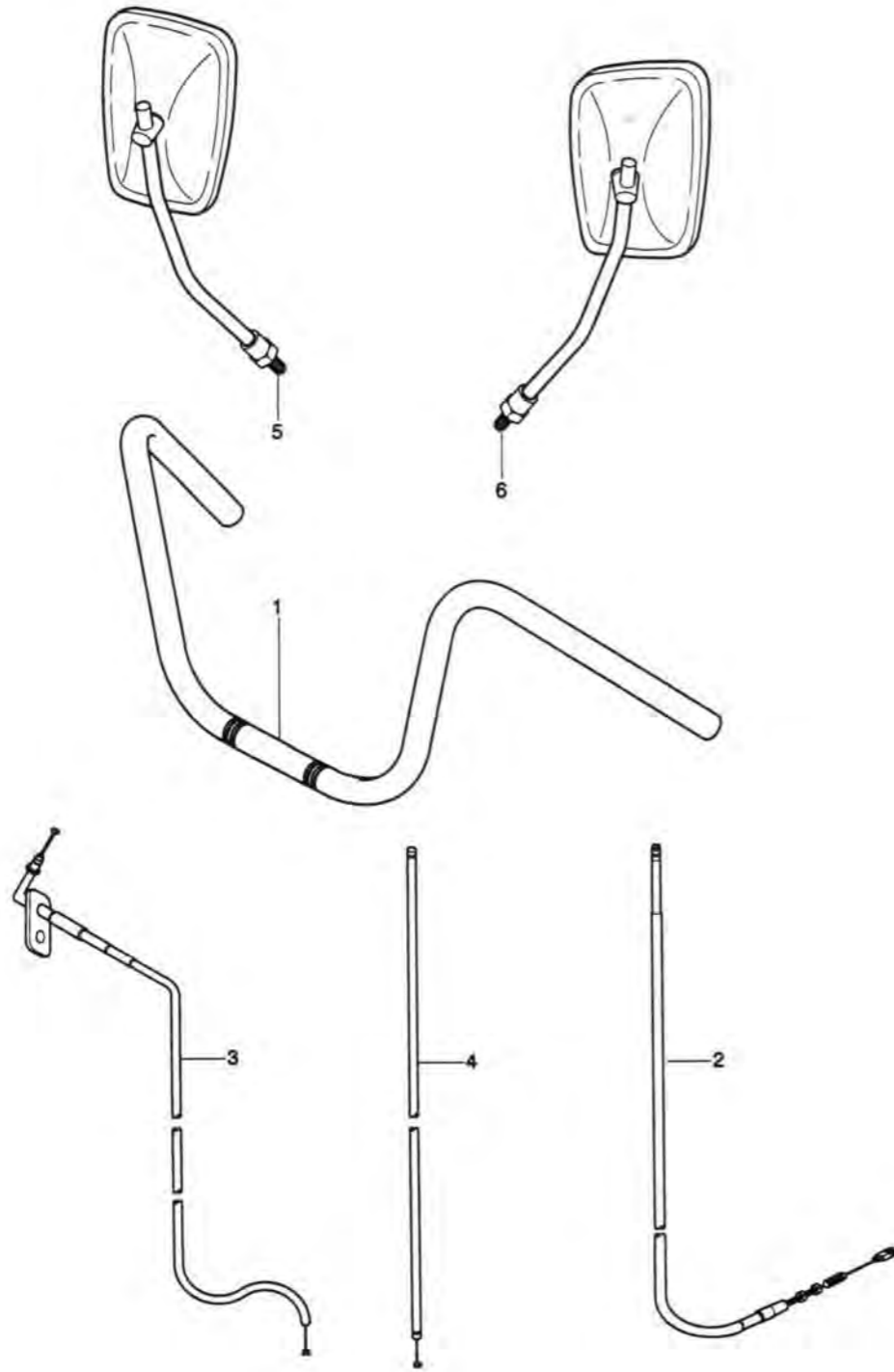


FIG 39. HANDLE BAR 핸들 바

REF. No.	PART No.	DESCRIPTION	부 품 명	소요량 Q'TY	표준작업시간 (F.R.T)
1	56110H93B00	HANDLE BAR COMP	핸들 바 콤포	1	0.5
2	58200H93B01	CABLE ASSY, clutch	케이블 앳세이, 클러치	1	W0.6
3	58300H93B01	CABLE ASSY, throttle	케이블 앳세이, 스로틀	1	W0.6
4	58410H93B00	CABLE ASSY, starter	케이블 앳세이, 스타터	1	*W0.4
5	56500H93B00	MIRROR ASSY, rear view R	미러 앳세이, 리어 뷰 오른쪽	1	0.1 B(0.1)
6	56600H93B00	MIRROR ASSY, rear view L	미러 앳세이, 리어 뷰 왼쪽	1	0.1 B(0.1)

FIG 40 Lenker-Armaturen-Einheit

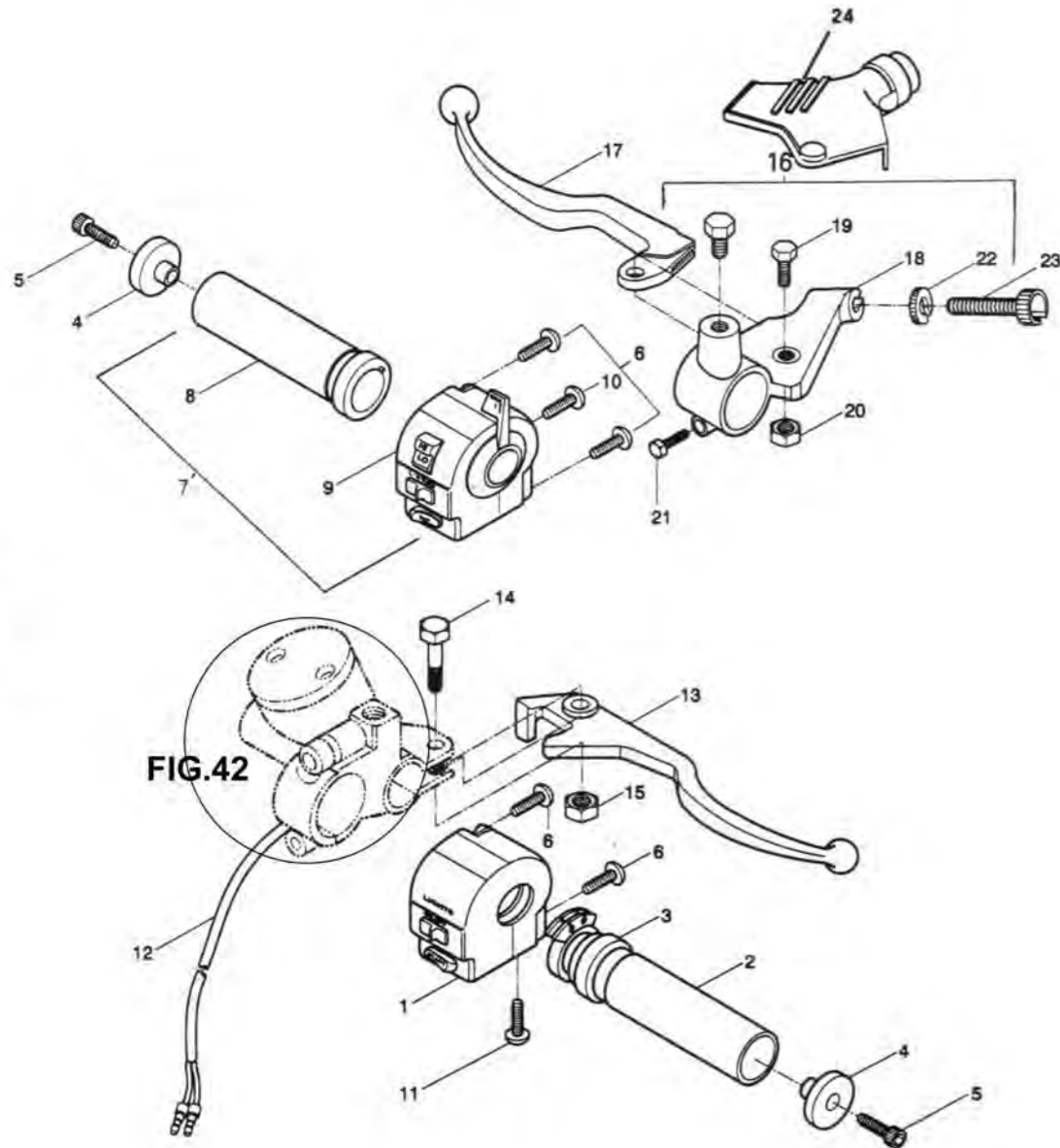
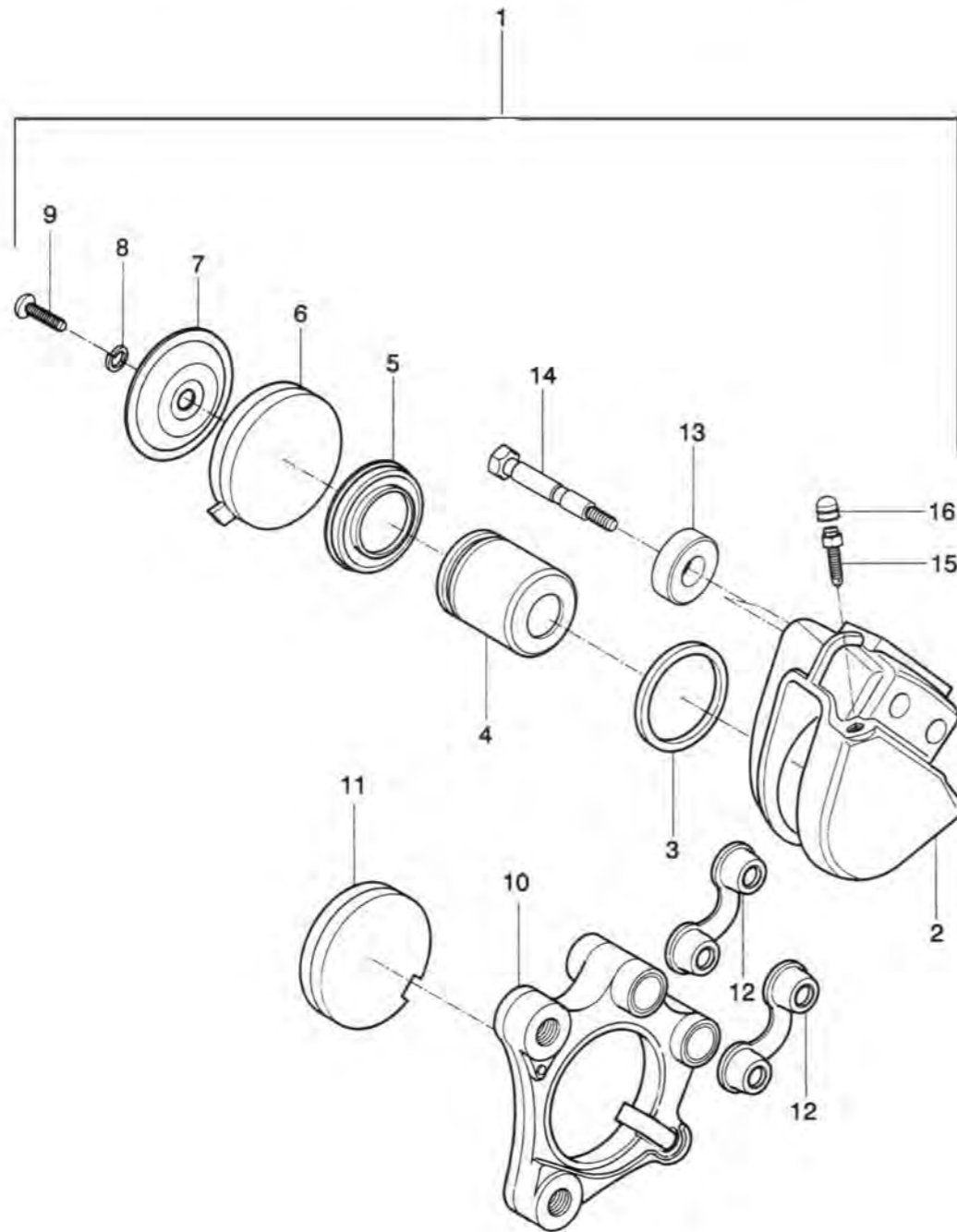


FIG 40. HANDLE SWITCH 핸들 스위치

REF. No.	PART No.	DESCRIPTION	부 품 명	소요량 Q'TY	표준작업시간 (F.R.T)
1	37200H93B00	SWITCH ASSY. handle R	스위치 앓세이, 핸들 오른쪽	1	0.4
2	57110H93B00	THROTTLE GRIP	쓰로틀 그리프	1	*0.2
3	57113H93B00	COVER. throttle grip	커버, 쓰로틀 그리프	1	
4	56271H93B00	BALANCER	밸런서	2	
5	07110-08258	BOLT. handle balancer	볼트, 핸들 밸런서	4	
6	02112-05208	SCREW	스크류	2	
7	37400H93B00	SWITCH ASSY. handle L	스위치 앓세이, 핸들 왼쪽	1	
8	57210H93B00	GRIP. L	그립, 왼쪽	1	*W0.2
9	57211H93B00	COVER. GRIP	커버, 그리프	1	
10	02112-04105	SCREW. starter cable	스크류, 스타터 케이블	1	
11	02112-05105	SCREW. throttle cable	스크류, 쓰로틀 케이블	1	
12	57460H93B00	SWITCH ASSY. stop	스위치 앓세이, 스톱	1	0.3
13	57421H93B00	LEVER. brake	레버, 브레이크	1	0.2
14	57431H18622	BOLT. brake lever pivot	볼트, 브레이크 레버 피봇	1	
15	08319-21068	NET. brake lever pivot	너트, 브레이크 레버 피봇	1	
16	57500H93B00	LEVER ASSY. clutch	레버 앓세이, 클러치	1	0.4
17	57620H93B00	CLUTCH LEVER	클러치 레버	1	*0.2
18	57511H93B00	LEVER. holder	레버, 홀더	1	
19	57431H93B00	BOLT SET. lever	볼트 세트, 레버	1	
20	08319-21068	NUT. brake lever pivot	너트, 브레이크 레버 피봇	1	
21	57451H93B00	CROWN BOLT	크라운 볼트	1	
22	57442H93B00	LOCK NUT	록크 너트	1	
23	57441H93B00	WIRE, adjuster	와이어, 어드저스터	1	
24	57661-33400	COVER. clutch lever	커버, 클러치 커버	1	

FIG 41 Vorderrad-Bremse (Einkolben/Schwimmsattel)

FIG 41. CALIPERS 캘리포스



REF. No.	PART No.	DESCRIPTION	부 품 명	소요량 Q'TY	표준작업시간 (F.R.T)
1	59300H93B00	CALIPERS ASSY	캘리포스 잇세이	1	
2	59360-39100	.HOUSING COMP, calipers	.하우징 콤프, 캘리포스	1	
3	59107-39100	.SEAL, piston	.씰, 피스톤	1	
4	59110-39100	.PISTON COMP	.피스톤 콤프	1	
5	59108-39100	.BOOT, piston	.부트, 피스톤	1	
6	59340-39100	.PAD COMP, No.2	.패드 콤프, 2번	1	
7	59372-39100	.COVER, housing	.커버, 하우징	1	
8	08321-21068	.LOCK WASHER	.로크 와셔	1	
9	02112-06088	.SCREW, pad comp No.2	.스크류, 패드 콤프 2번	1	
10	59350-39100	.HOLDER COMP, calipers	.홀더 콤프, 캘리포스	1	
11	59330-39100	.PAD COMP, No.1	.패드 콤프, 1번	1	
12	59374-39100	.BLOCK, axle	.블록, 액슬	2	
13	59171-39100	.WASHER, axle	.와셔, 액슬	2	
14	59105-39100	.AXLE, calipers	.액슬, 캘리포스	2	
15	59121H18411	.BREATHER	.브리더	2	
16	59122-18410	.CAP, breather	.캡, 브리더	1	

FIG 42 Haupt-Bremszylinder

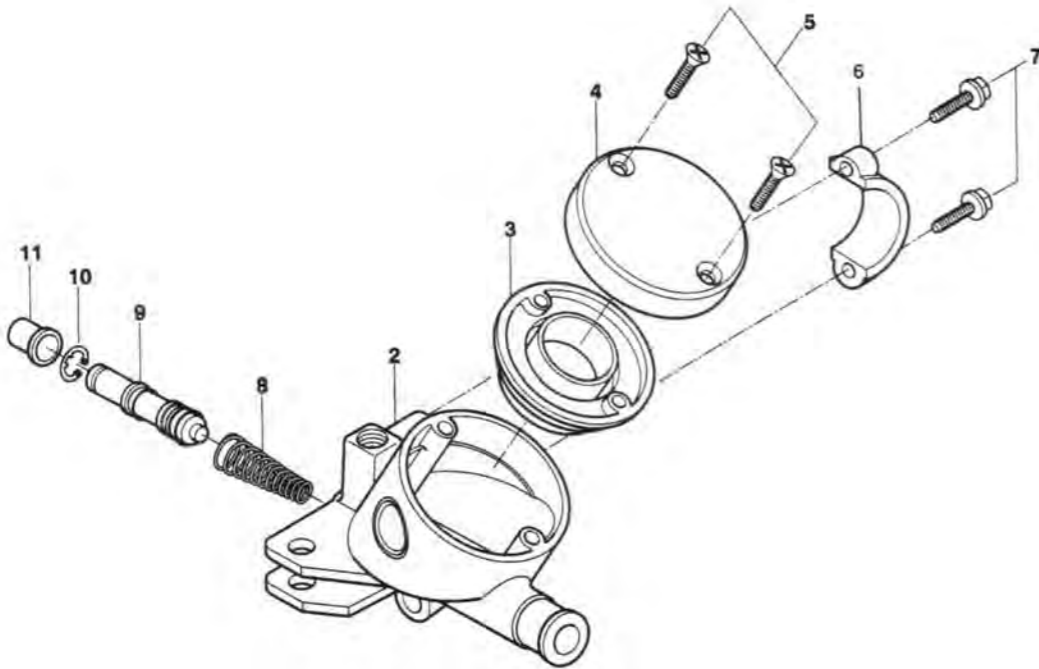


FIG 42. MASTER CYLINDER 마스터 실린더

REF. No.	PART No.	DESCRIPTION	부 품 명	소요량 Q'TY	표준작업시간 (F.R.T)
1	59600H93B00	CYLINDER ASSY, front master	실린더 앓세이, 프론트 마스터	1	0.5
2	59661H93B00	.BODY	.보디	1	
3	59686H93B00	.DIAPHRAGM	.다이어프램	1	
4	59669H93B00	.CAP, reservoir	.캡, 리저바르	1	0.1
5	59691H93B00	.SCREW, reservoir	.스크류, 리저바르	1	
6	59671H93B00	.HOLDER	.홀더	1	
7	59693-45100	.BOLT SET	.볼트 세트	1	
8	59621-36500	.SPRING, return	.스프링, 리턴	1	
9	59611-36500	.PISTON	.피스톤	1	
10	59665-36500	.CIRCRIP	.써크립	1	
11	59666-54100	.BOOT COMP	.부트 콤프	1	

FIG 43 Vordere Bremsleitung

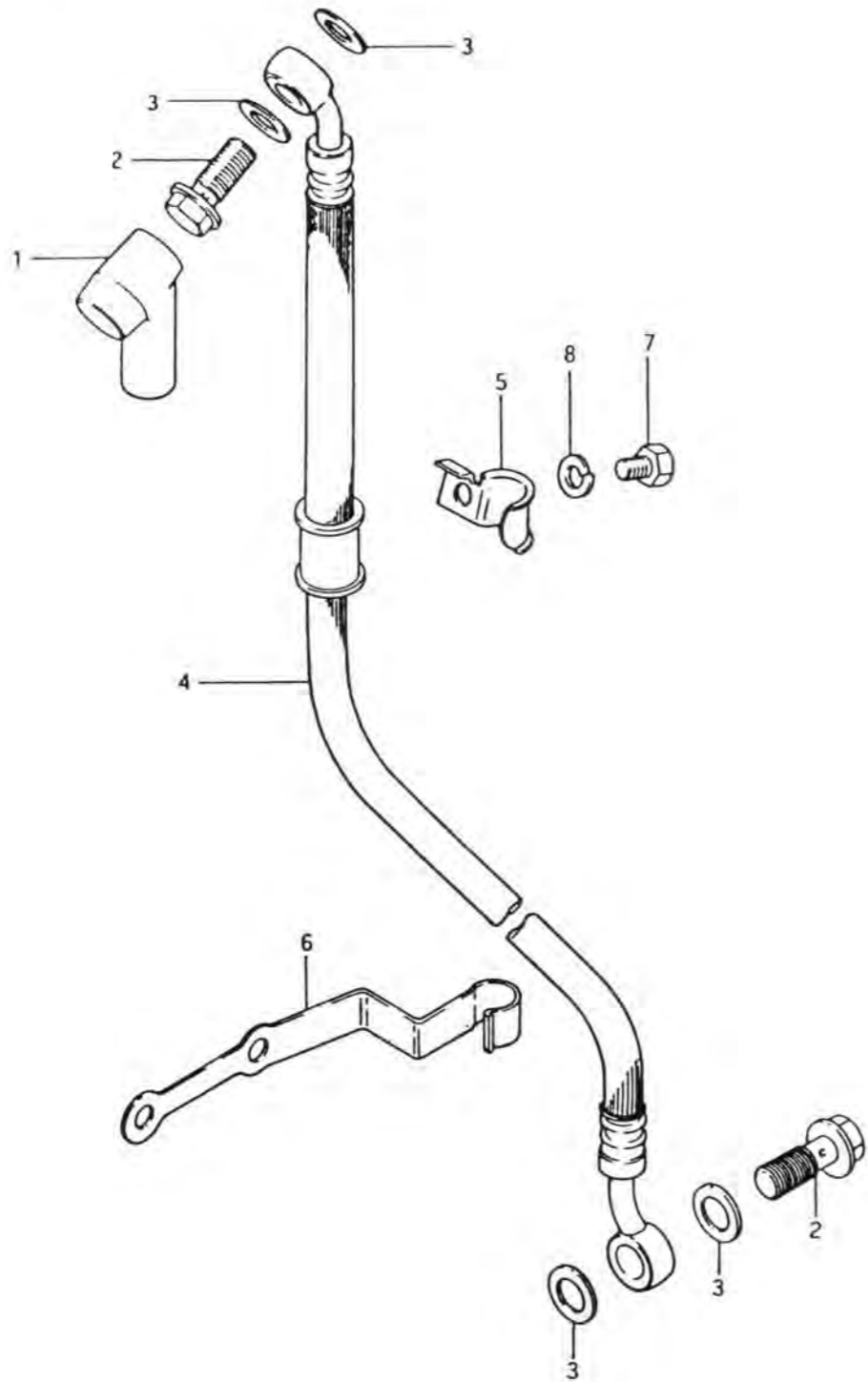


FIG 43. FRONT BRAKE HOSE 프론트 브레이크 호스

REF. No.	PART No.	DESCRIPTION	부 품 명	소요량 Q'TY	표준작업시간 (F.R.T)
1	59711H49002	BOOT, master cylinder	부트, 마스터 실린더	1	
2	09360-10039	BOLT, brake fluid	볼트, 브레이크 플루이드	2	
3	09161-10005	WASHER, brake hose	와셔, 브레이크 호스	4	
4	59480H93B00	HOSE, front brake	호스, 프론트 브레이크	1	0.4
5	59246-39100	CLAMP, brake hose No. 1	클램프, 브레이크 호스 1번	1	
6	59268H07C00	CLAMP, brake hose No. 2	클램프, 브레이크 호스 2번	4	
7	01137-06128	BOLT	볼트	2	
8	08321-21067	LOCK WASHER	록크 와셔	2	

FIG 44 Hinterrad-Schwinge

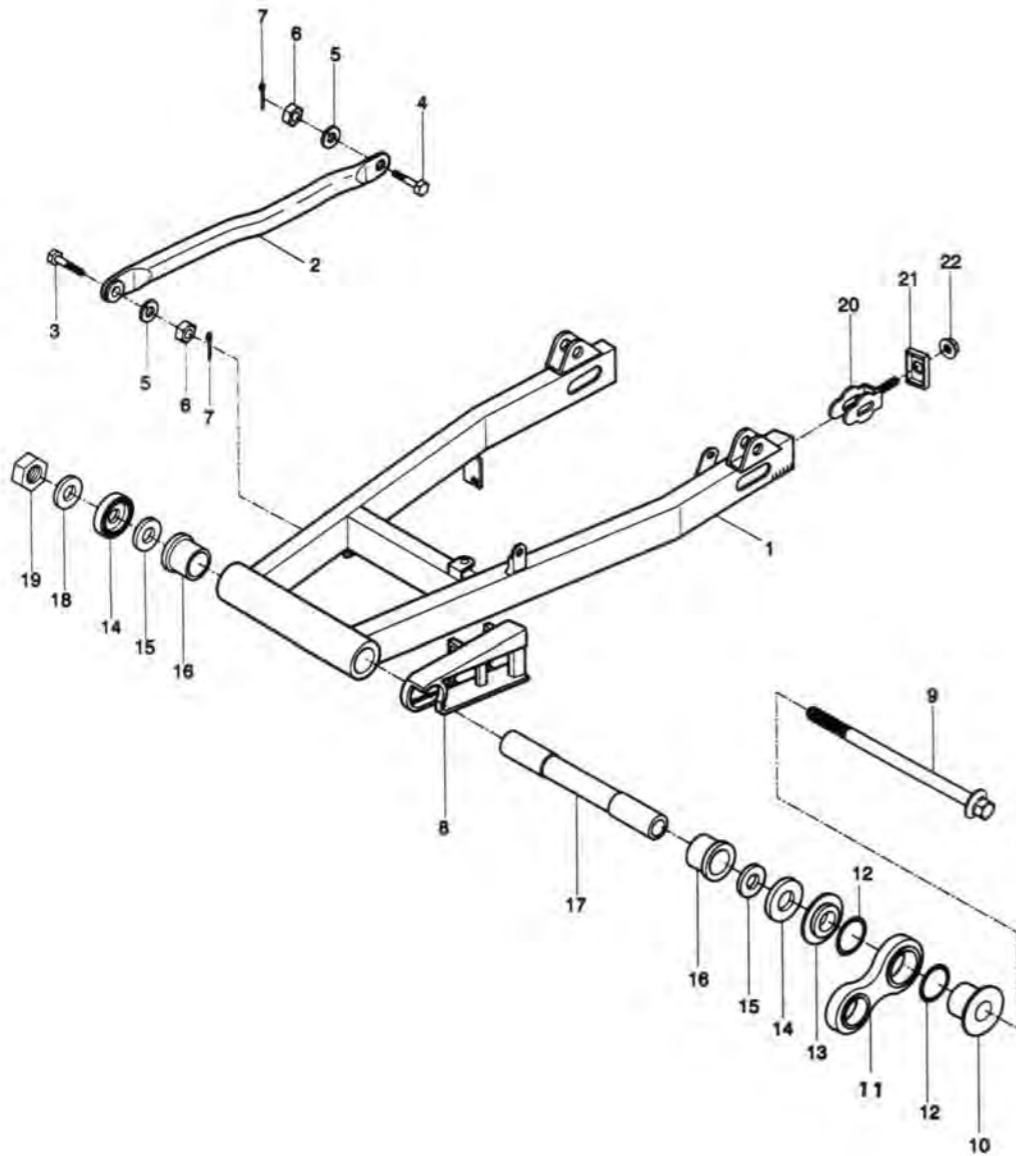


FIG 44. REAR SWING ARM 리어 스윙 암

REF. No.	PART No.	DESCRIPTION	부 품 명	소요량 Q'TY	표준작업시간 (F.R.T)
1	61100H93B02	SWING ARM COMP, rear	스윙 암 콤프, 리어	1	0.8
2	64310H93B00	TORQUE LINK COMP, rear	토오크 링크 콤프, 리어	1	0.3
3	09111-08012	BOLT, torque link front	볼트, 토오크 링크 프론트	1	
4	09111-08013	BOLT, torque link rear	볼트, 토오크 링크 리어	1	
5	08321-21088	LOCK WASHER, torque link	록크 와셔, 토오크 링크	2	
6	09140-08008	NUT, toque link	너트, 토오크 링크	2	
7	04111-20208	COTTER PIN, toque link	코터 핀, 토오크 링크	2	
8	61273H93B00	BUFFER, chain touch defense	버퍼, 체인 터치 디펜스	1	
9	61211-05301	SHAFT, rear swing arm pivot	샤프트, 리어 스윙 암 피봇	1	*0.2
10	61321H93B00	SPACER, rear swing arm link	스페이서, 리어 스윙 암 링크	1	
11	61310H93B00	LINK COMP, rear swing arm	링크 콤프, 리어 스윙 암	1	
12	09280H25001	O-RING	오-링	2	
13	61331H93B00	SPACER	스페이서	1	
14	61262-45002	COVER	커버	2	
15	08211-14341	THRUST WASHER	쓰러스트 와셔	2	
16	61261-05301	BUSHING	부싱	2	
17	61361H93B00	SPACER	스페이서	1	
18	08322-11148	WASHER, rear swing arm pivot	와셔, 리어 스윙 암 피봇	1	
19	09159H14008	NUT, rear swing arm pivot	너트, 리어 스윙 암 피봇	1	
20	61410-29B10	ADJUSTER COMP, chain	어드저스터 콤프, 체인	1	*0.3
21	61421-26502	PLATE, chain adjuster	플레이트, 체인 어드저스터	1	
22	08319-31088	NUT, chain adjuster	너트, 체인 어드저스터	1	

FIG 45 Hintere Federbein-Einheit & Kettenschutz

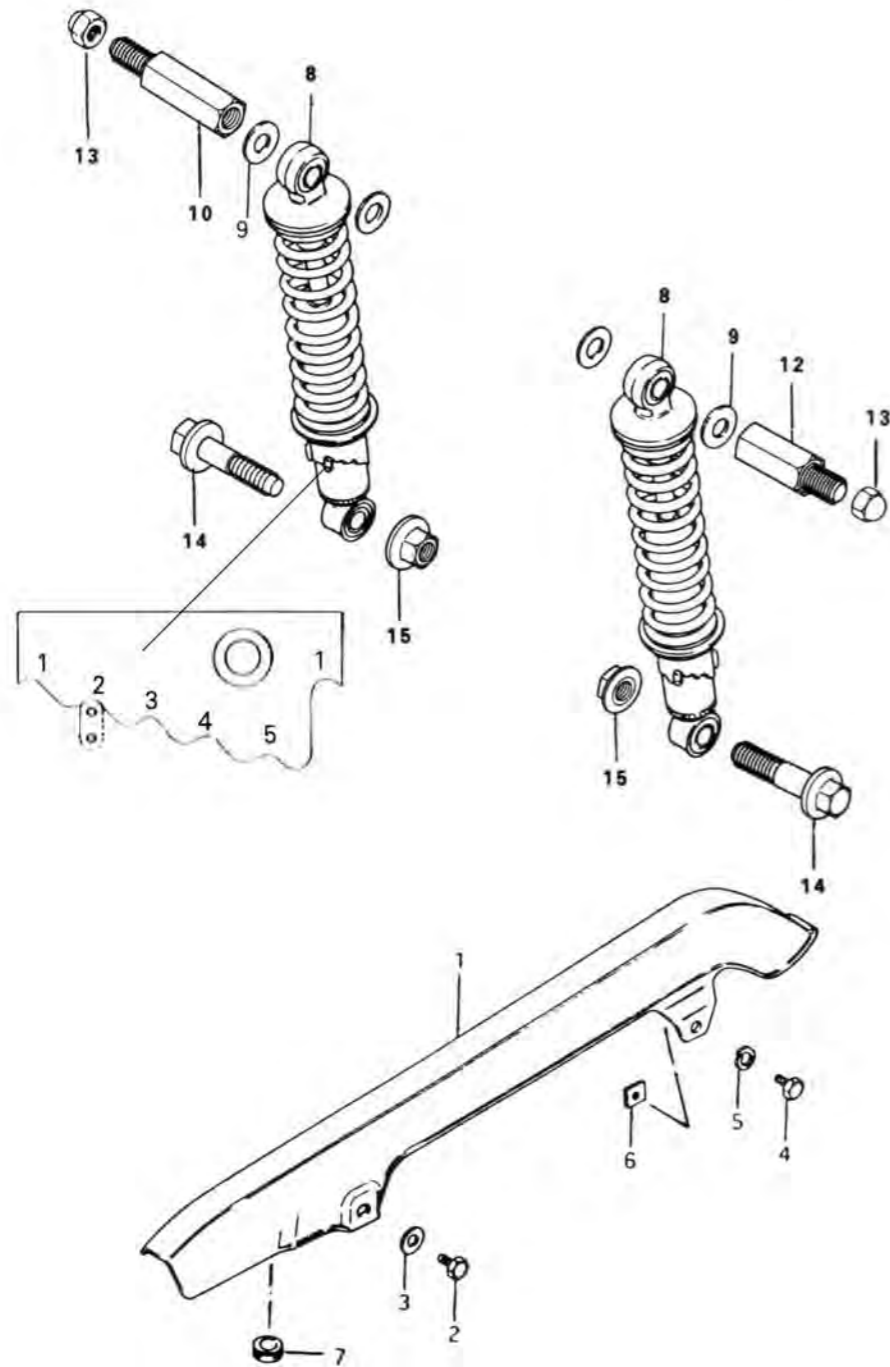


FIG 45. SHOCK ABSORBER 속크 업쇼바

REF. No.	PART No.	DESCRIPTION	부 품 명	소요량 Q'TY	표준작업시간 (F.R.T)
1	61311H93B00	CHAIN CASE	체인 케이스	1	0.2
2	01104-06108	BOLT, chain case front	볼트, 체인 케이스 프론트	1	
3	09169-06010	WASHER, chain case front	와셔, 체인 케이스 프론트	1	
4	01104-06168	BOLT, chain case rear	볼트, 체인 케이스 리어	1	
5	08321-31088	SPRING WASHER	스프링 와셔	1	
6	61318H05301	PLATE	플레이트	1	
7	09320-08013	CUSHION, chain case inner	쿠션, 체인 케이스 인너	1	
8	62100H93B00	SHOCK ABSORBER, rear	속크업쇼바, 리어	2	0.2 B(0.3)
9	09160-10001	WASHER	와셔	2	
10	46225H93B00	BOLT, pillion rider plate R	볼트, 필리온 라이더 플레이트 오른쪽	1	
11	08322-21128	WASHER, upper inner	와셔, 업퍼 인너	2	
12	46226H93B00	BOLT, pillion rider plate L	볼트, 필리온 라이더 플레이트 왼쪽	1	
13	08313-11107	NUT, pillion rider plate front	너트, 필리온 라이더 플레이트 프론트	2	
14	62311-05350	BOLT	볼트	2	
15	08316-16128	NUT	너트	2	

FIG 46 Heck-Kotflügel-Einheit

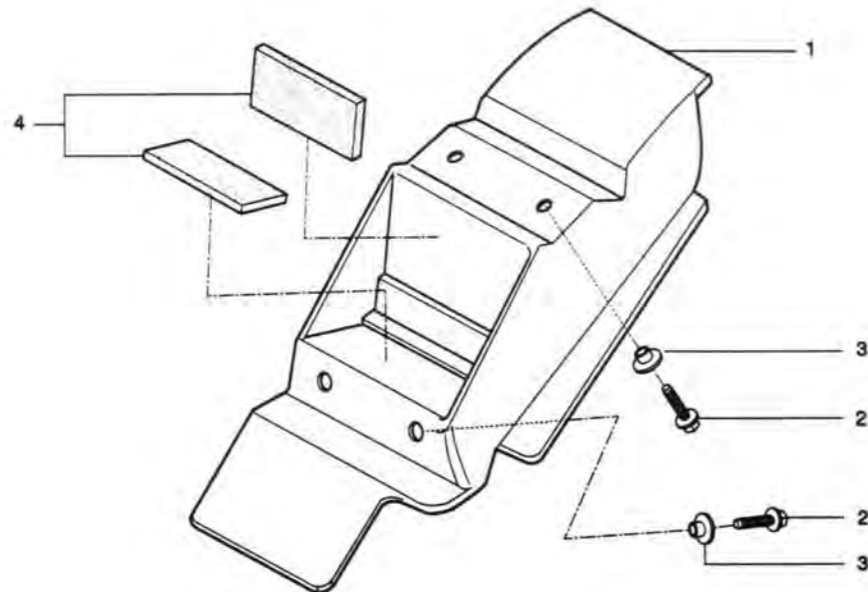
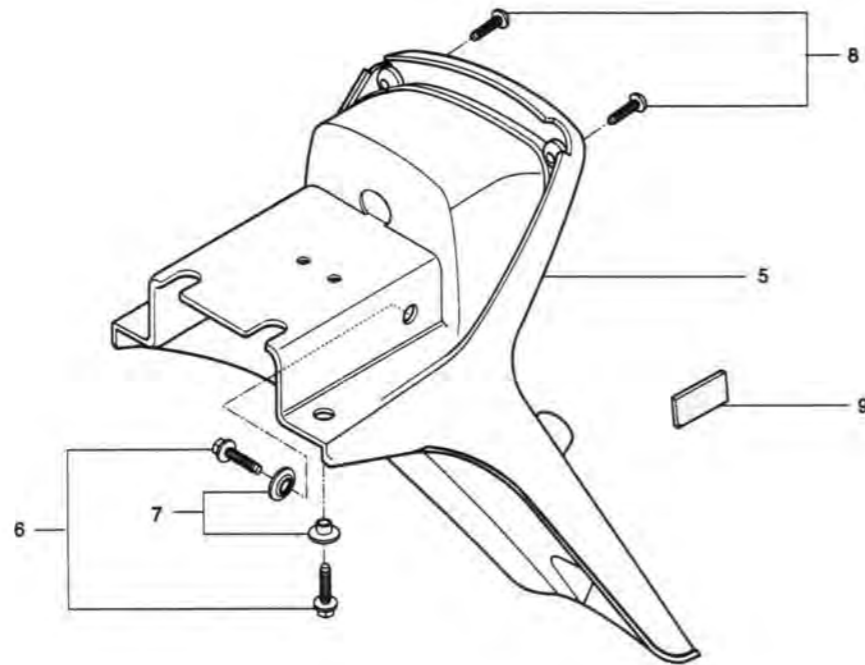
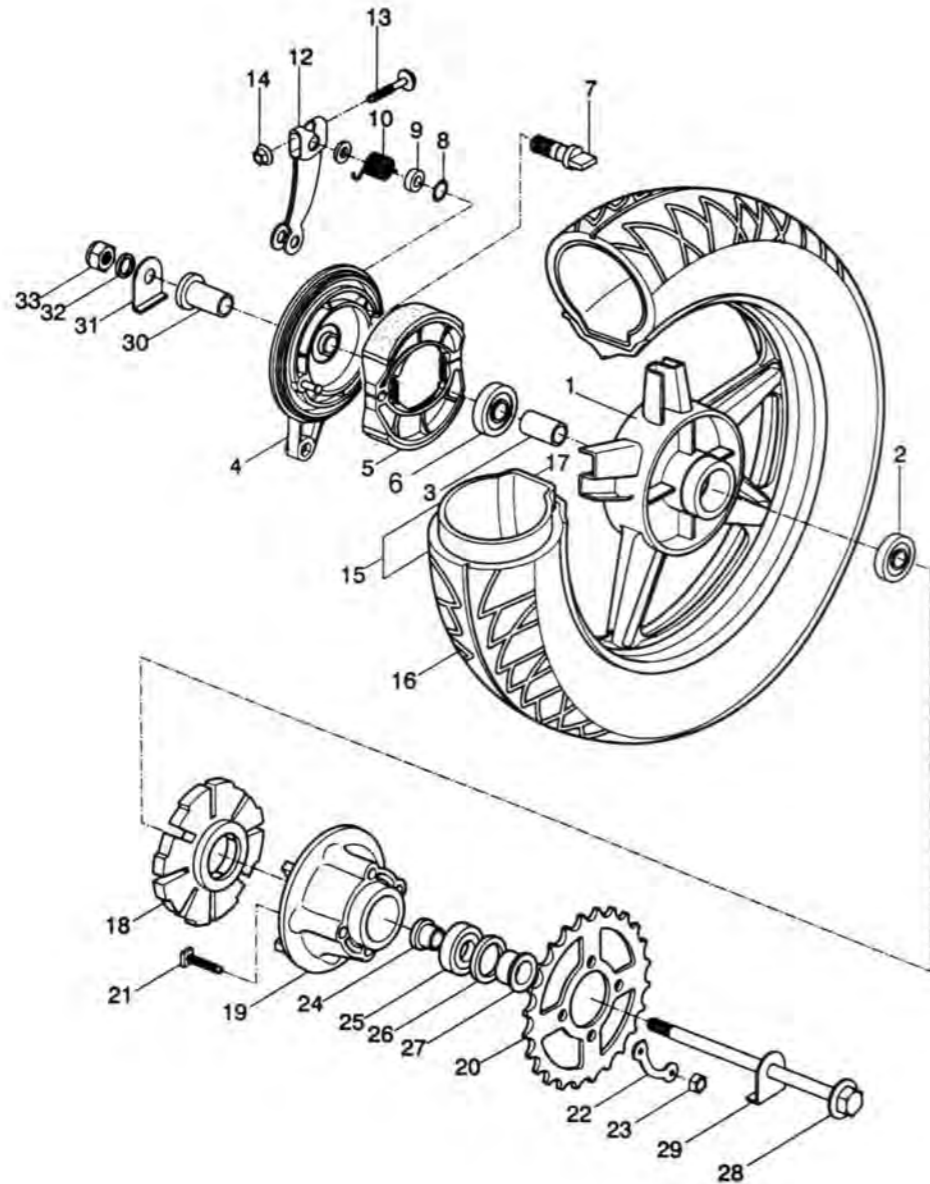


FIG 46. REAR FENDER 리어 펜더

REF. No.	PART No.	DESCRIPTION	부 품 명	소요량 Q'TY	표준작업시간 (F.R.T)
1	63112H93B00	REAR FENDER, front	리어 펜더,프론트	1	0.5
2	01517-06168	BOLT, rear fender front	볼트,리어 펜더 프론트	4	
3	09169-06032	WASHER, rear fender front	와셔,리어 펜더 프론트	4	
4	33652H93B00	CUSHION, rear fender front	쿠션,리어 펜더 프론트	2	
5	63113H93B01	FENDER, rear	펜더,리어	1	0.6
6	01517-06168	BOLT, rear fender rear	볼트,리어 펜더 리어	4	
7	09169-06032	WASHER, rear fender rear	와셔,리어 펜더 리어	4	
8	03211-05166	SCREW, rear fender rear	스크류,리어 펜더 리어	2	
9	45518H93B00	CUSHION, rear fender rear	쿠션,리어 펜더 리어	2	

FIG 47 Hinterrad-Einheit (Teil 1)

FIG 47. REAR WHEEL 리어 휠



REF. No.	PART No.	DESCRIPTION	부 품 명	소요량 Q'TY	표준작업시간 (F.R.T)
1	64150H93B00	WHEEL COMP, rear(2.50×16)	휠 콤프, 리어(2.50×16)	1	1.0
2	08143-62027	BEARING, rear hub L	베어링, 리어 허브 왼쪽	1	0.7
3	09180-15011	SPACER, rear hub bearing	스페이서, 리어 허브 베어링	1	
4	64210-39114	PANEL COMP	판넬 콤프	1	0.6
5	54410-07002	SHOE COMP, brake	슈 콤프, 브레이크	1	W0.6
6	08144-63027	BEARING, rear hub R	베어링, 리어 허브 오른쪽	1	0.7
7	64441H93B00	CAM, rear brake	캠, 리어 브레이크	1	0.6
8	09280-14003	O-RING, rear brake cam	오-링, 리어 브레이크 캠	1	
9	09180H14009	SPACER, rear brake cam	스페이서, 리어 브레이크 캠	1	
10	09448H25009	SPRING, rear brake panel	스프링, 리어 브레이크 판넬	1	
11	09160H14001	WASHER, rear brake cam	와셔, 리어 브레이크 캠	1	
12	64451-13200	LEVER, rear brake cam	레버, 리어 브레이크 캠	1	0.2
13	01517-06358	BOLT, rear brake cam lever	볼트, 리어 브레이크 캠 레버	1	
14	08316-16068	NUT, rear brake cam lever	너트, 리어 브레이크 캠 레버	1	
15-1	65101H93B10	TIRE, tubeless(110/90-16TL)	타이어 튜브레스(110/90-16TL)	1	*W1.0
15-2	65101H93B00	TIRE SET(110/90-16)	타이어 세트(110/90-16)	1	W1.0
16	65100H93B00	TIRE COMP, rear(110/90-16)	타이어 콤프, 리어(110/90-16)	1	*W1.0
17	65200H93B00	TUBE ASSY, wheel inner	튜브 아셈블리, 휠 인너	1	*W1.0
18	64651-07001	SHOCK ABSORBER, rear wheel	속크 업쇼바, 리어 휠	1	*0.6
19	64611H05300	DRUM, rear sprocket	드럼, 리어 스프로킷	1	*0.6
20	64511H93B00	SPROCKET, rear(48T)	스프로킷, 리어(48T)	1	W0.6
21	09105H08001	BOLT, rear sprocket	볼트, 리어 스프로킷	4	
22	09169-08012	WASHER, rear sprocket	와셔, 리어 스프로킷	2	
23	08310-11088	NUT, rear sprocket	너트, 리어 스프로킷	4	

FIG 47 Hinterrad-Einheit

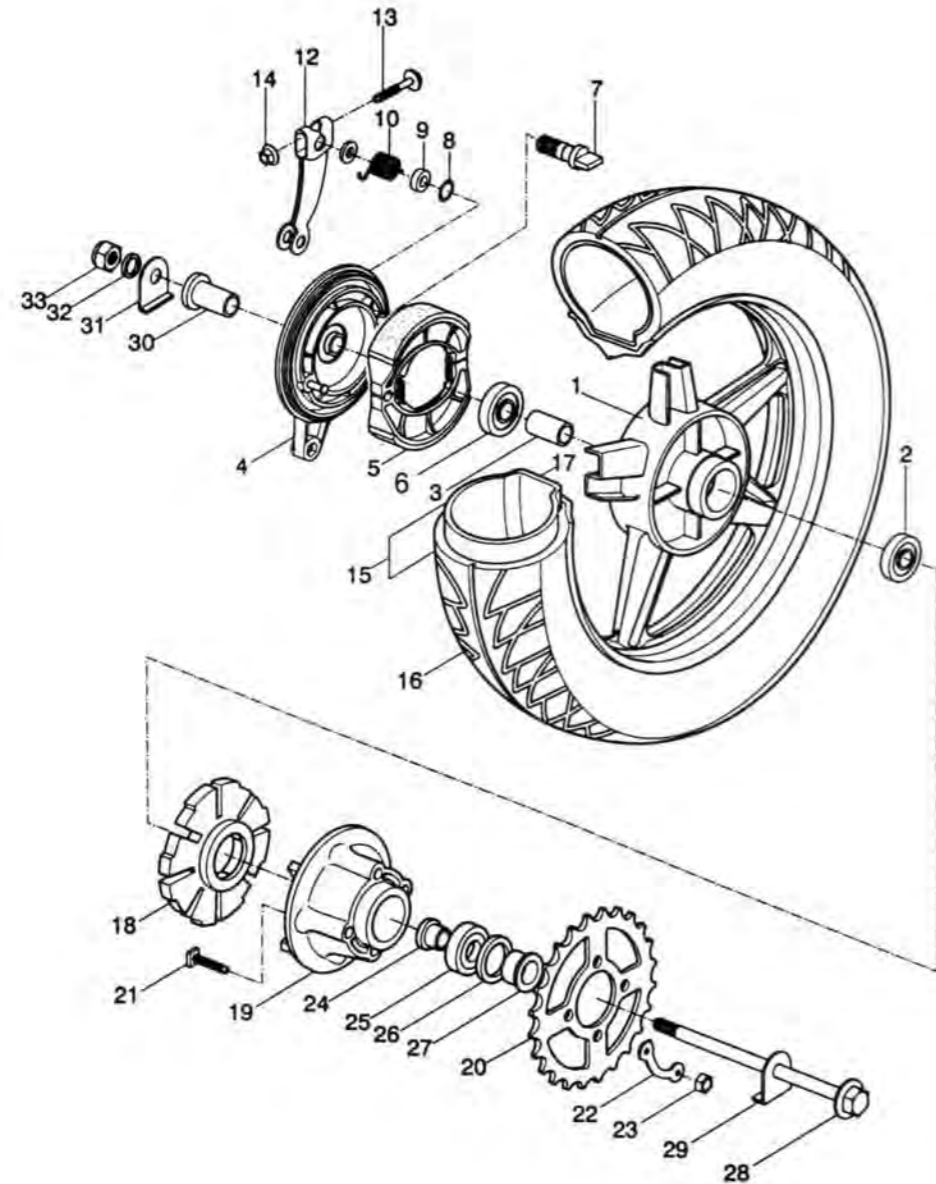


FIG 47. REAR WHEEL 리어 휠

REF. No.	PART No.	DESCRIPTION	부 품 명	소요량 Q'TY	표준작업시간 (F.R.T)
24	64733-39100	RETAINER, rear sprocket	리테이너, 리어 스프로킷	1	
25	08113-62047	BEARING, rear sprocket	베어링, 리어 스프로킷	1	
26	09285-28001	OIL SEAL, rear sprocket	오일 씸, 리어 스프로킷	1	
27	64751H93B00	SPACER, rear axle L	스페이서, 리어 액슬 왼쪽	1	
28	64711H93B00	AXLE, rear	액슬, 리어	1	0.4
29	64712-36A10	WASHER, chain adjuster L	와셔, 체인 어드저스터 왼쪽	1	
30	64741-08B10	SPACER, rear axle R	스페이스, 리어 액슬 오른쪽	1	
31	64712-36A00	WASHER, chain adjuster R	와셔, 체인 어드저스터 오른쪽	1	
32	08322-11148	WASHER, rear axle nut	와셔, 리어 액슬 너트	1	
33	09159-14008	NUT, rear axle	너트, 리어 액슬	1	

FIG 48 Lenkkopf-Verkleidung

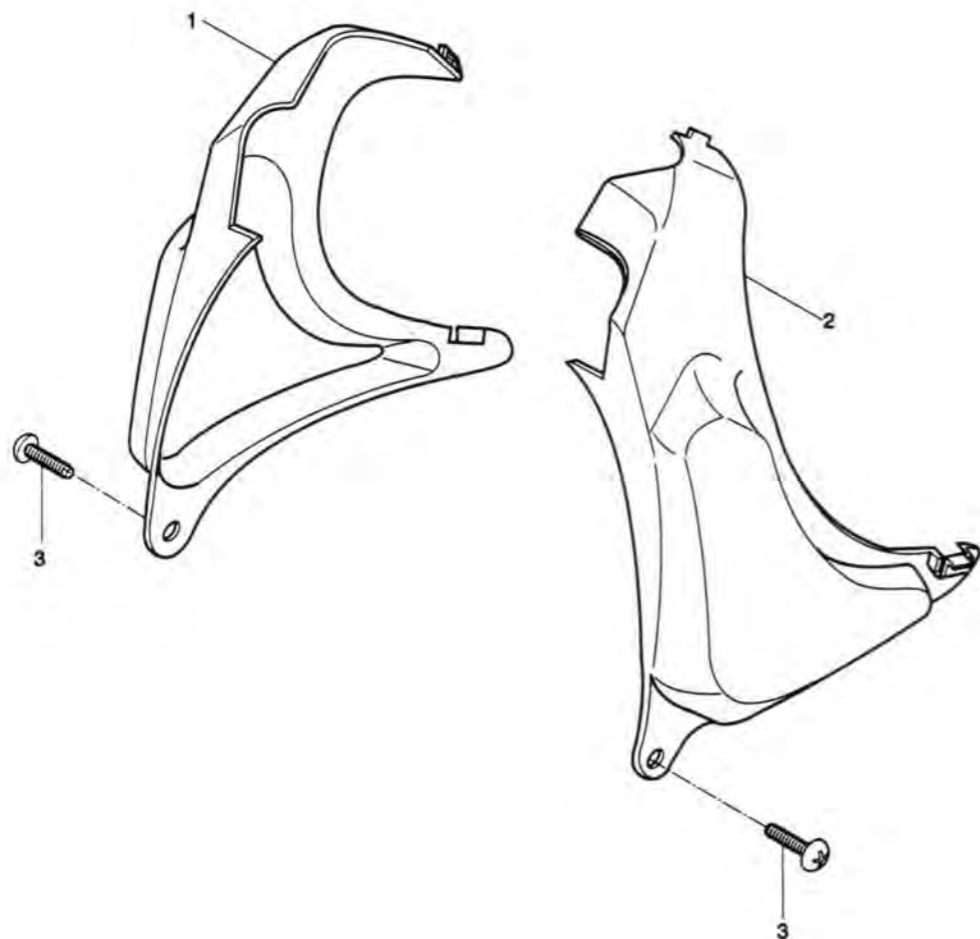


FIG 48. FRAME HEAD COVER 프레임 헤드 커버

REF. No.	PART No.	DESCRIPTION	부 품 명	소요량 Q'TY	표준작업시간 (F,R,T)
1	47511H93B00	COVER, frame head R	커버, 프레임 헤드 오른쪽	1	*0.1
2	47521H93B00	COVER, frame head L	커버, 프레임 헤드 왼쪽	1	*0.1
3	02142-06125	SCREW, frame head cover	스크류, 프레임 헤드 커버	2	



PARTS NUMBER INDEX

PART NO.	REP. NO.	PART NO.	REP. NO.	PART NO.	REP. NO.
00000		01547-06308	5-14	02142-06125	3-2
		01547-06308	5-18	02142-06125	48-3
		01547-06358	18-12	02142-06167	11-8
01104-06108	45-2	01547-06358	5-19	02152-04128	19-5
01104-06168	45-4	01547-06358	5-21	03211-04126	25-5
01104-06208	9-8	01547-06358	5-22	03211-04166	22-7
01107-06106	15-30	01547-06458	5-15	03211-04358	24-4
01107-06106	4-7	01547-06558	4-4	03211-05166	46-8
01107-06168	14-23	01547-06558	5-20	03211-05356	25-4
01107-06208	6-33	01547-06608	4-5	04111-20208	29-17
01107-08208	17-10	01547-06758	4-6	04111-20208	30-5
01107-08258	17-17	02112-04105	40-10	04111-20208	44-7
01134-08168	37-8	02112-05088	23-13	04111-30258	28-3
01137-06128	4-19	02112-05105	40-11	04111-30258	38-15
01137-06128	43-7	02112-05208	40-6	04211-09129	5-6
01137-08168	27-11	02112-05258	19-4	04211-11149	2-6
01284-08257	37-2	02112-06068	12-16	04211-11169	1-14
01421-06128	13-18	02112-06088	41-9	04211-11169	1-4
01421-06208	2-3	02112-06258	13-5	04221-04069	16-24
01421-06858	13-20	02112-06258	36-13	06111-06004	35-9
01517-06128	35-12	02112-15108	21-13	06111-08004	35-8
01517-06168	26-7	02112-44086	10-35	07110-06128	29-14
01517-06168	32-9	02112-44126	10-21	07110-06128	30-10
01517-06168	33-7	02112-44166	10-24	07110-08258	12-5
01517-06168	46-2	02112-45126	10-34	07110-08258	36-2
01517-06168	46-6	02112-45146	10-47	07110-08258	40-5
01517-06207	29-10	02112-75205	16-39	07110-08358	36-4
01517-06358	47-13	02112-95126	13-7	08113-62047	47-25
01517-08258	32-5	02112-96105	11-9	08123-60020	15-9
01517-08468	1-21	02122-06128	15-11	08123-63017	38-2
01517-08725	27-10	02122-06128	15-27	08143-62027	47-2
01527-10258	29-6	02122-06128	16-13	08144-63027	47-6
01547-06168	2-10	02122-06128	16-15	08211-06141	16-18
01547-06208	3-10	02142-05165	11-10	08211-10201	14-16
01547-06258	12-4	02142-06108	14-3	08211-14341	44-15

PART NO.	REP. NO.	PART NO.	REP. NO.	PART NO.	REP. NO.
08211-15201	15-32	08322-11128	38-13	09128-06035	31-14
08211-15201	15-33	08322-11148	44-18	09128-06040	32-17
08211-15251	15-14	08322-11148	47-32	09134-06010	14-20
08211-17341	17-5	08322-21064	26-5	09136-06022	33-2
08211-20261	17-13	08322-21128	45-11	09136H06022	3-11
08211-20352	14-7	08331-31128	30-20	09139-06075	32-14
08211-25401	16-6	08331-31159	15-34	09140-06011	16-36
08310-11067	16-34	08332-11069	13-4	09140-08008	44-6
08310-11088	47-23	08332-11106	29-9	09140-16014	14-5
08310-11A00	25-9	08332-11106	30-13	09140-16017	15-12
08310-22068	14-21	08341-31039	19-7	09140-16019	6-11
08310-22108	28-9	08361-35066	21-5	09150-06001	29-21
08310-31046	10-46	09100-08094	38-10	09159-08031	1-7
08313-11068	13-19	09100-08260	12-12	09159-14008	47-33
08313-11107	32-4	09100-10031	28-8	09159H14008	44-19
08313-11107	45-13	09103-08081	27-5	09160-06027	25-10
08314-31128	38-14	09103-08109	12-13	09160-10001	45-9
08316-16068	2-4	09103H08007	8-5	09160-12011	30-19
08316-16068	47-14	09103H10152	4-9	09160-15015	14-17
08316-16088	12-11	09103H10153	4-13	09160-16003	17-12
08316-16128	45-15	09105H08001	47-21	09160H08016	8-4
08316-26108	19-6	09106-06030	7-9	09160H12083	36-10
08319-21068	40-15	09106H07009	1-10	09160H14001	47-11
08319-21068	40-20	09108H08175	2-2	09161-10005	43-3
08319-31088	1-22	09111-06019	16-17	09161-10009	3-8
08319-31088	12-15	09111-08012	44-3	09162-05003	23-11
08319-31088	44-22	09111-08013	44-4	09166-16012	6-12
08319-31108	4-12	09116-05003	14-12	09167-20011	15-19
08321-21057	18-17	09116H08078	31-2	09167-20013	15-38
08321-21064	26-6	09125-05022	23-10	09168-06010	31-12
08321-21067	43-8	09128-06004	21-7	09168-06010	31-15
08321-21068	41-8	09128-06005	1-15	09168-08008	9-5
08321-21088	44-5	09128-06005	29-7	09168-12002	5-13
08321-31088	45-5	09128-06035	21-11	09168-14002	13-12
08322-11088	12-14	09128-06035	31-11	09168-14002	5-17

PART NO.	REP. NO.	PART NO.	REP. NO.	PART NO.	REP. NO.
09168-14004	16-26	09250-06008	6-3	09285-28001	47-26
09168-14011	3-10	09250-06008	36-5	09289-05008	1-5
09169-06010	45-3	09250H24001	27-12	09319H11050	4-11
09169-06021	23-12	09259-26015	5-10	09319H11051	4-15
09169-06032	46-3	09261-02008	13-3	09320-08013	27-13
09169-06032	46-7	09261-05003	16-10	09320-08013	34-5
09169-08012	47-22	09261-10003	7-5	09320-08013	45-7
09169-08019	38-9	09262-20062	15-25	09320-10015	3-13
09169-08034	37-9	09262-20062	15-8	09320H04006	33-5
09169-16003	14-6	09262-28003	6-6	09320H10020	31-5
09180-06030	3-12	09262-35026	6-7	09320H12023	4-10
09180-08030	37-3	09262H17001	8-6	09320H12024	4-14
09180-12068	16-28	09263-15003	14-18	09320H12029	27-7
09180-120A3	38-3	09263-15023	15-15	09320H12058	12-3
09180-13006	7-3	09263-15024	15-24	09320H14013	31-3
09180-15011	47-3	09263-22031	7-8	09321-10001	12-10
09180H06175	33-4	09263-28027	6-3	09321-10001	28-5
09180H08007	31-4	09269H17003	8-7	09321-100A7	31-7
09180H08011	12-7	09280-13004	13-14	09329-10007	31-6
09180H14009	47-9	09280-14003	47-8	09329-12002	37-4
09200-06013	29-16	09280-17003	5-9	09360-10039	43-2
09200-06033	30-4	09280-19005	15-37	09360H10034	3-7
09209H11006	29-20	09280-22008	5-11	09360H12007	3-9
09200H12001	29-22	09280-24001	18-11	09364-12001	4-16
09200H12001	30-14	09280-26003	16-38	09380-17001	17-14
09206-13001	5-7	09280-32006	1-17	09380-20009	15-17
09206-13003	7-2	09280-54001	13-16	09380-20009	15-7
09209-05011	16-40	09280-60005	13-9	09381-10004	1-3
09209H11006	29-22	09280H20001	4-21	09381-15001	6-17
09223-04001	16-21	09280H25001	44-12	09390H38001	1-6
09246H06006	4-23	09282-10007	14-19	09401-08401	10-49
09247-14002	13-11	09282-12001	6-8	09401-08401	10-52
09247-14026	16-25	09283-27010	15-28	09401-08401	31-9
09247-14026	5-16	09285-12002	16-31	09401-14301	11-6
09247H12102	5-12	09285-16003	17-6	09401-14301	4-17

PART NO.	REP. NO.	PART NO.	REP. NO.	PART NO.	REP. NO.
09403-09301	20-7	10000		12611-05300	7-1
09407-05403	33-8			12620-05303	7-4
09407-14403	26-3			12633-05300	7-7
09407-44207	11-4		11110HD6303	1-1	12649-05300
09421-04004	6-13	11115HD6300	1-2	12711HD6301	8-1
09421H04004	8-3	11123H93B01	1-12	12741HD6301	8-2
09440-03004	7-6	11124H93B10	1-11	12760HD6300	9-1
09440-04003	16-11	11130HD6301	8-16	12771HD6300	9-2
09440-04010	16-41	11141H93B01	1-13	12811HD6300	9-3
09440-09044	29-19	11161HD6300	1-8	12812-32410	9-4
09440-11016	16-19	11171HD6311	1-9	12830-31312	9-6
09440-15014	14-11	11210HD6300	2-1	12837-31320	9-7
09440-18002	13-17	11241-05200	2-5	12840HD6300	8-8
09440-32006	17-3	11300HD6300	4-1	12842-49201	8-10
09443-06011	26-9	11311HD6300	4-2	12843-27A00	8-11
09443-08044	16-20	11319-05200	4-8	12850HD6300	8-9
09443-17007	28-7	11321H93B06	4-3	12861HD6300	8-12
09443-18003	28-4	11323H93B03	4-22	12871HD6300	8-13
09444-26013	16-29	11340H93B01	5-1	12911HD6300	8-17
09448-45003	17-4	11351H93B00	5-2	12912HD6300	8-18
09448H16001	29-11	11361H93B01	5-3	12920HD6300	8-19
09448H16001	30-15	11482H93B00	5-5	12931HD6300	8-20
09448H17008	8-14	11483-05300	5-4	12932HD6300	8-21
09448H17009	8-15	11971H93B00	5-8	12933HD6300	8-22
09448H25009	47-10	12111HD6301	6-14	13110HD6300	1-16
09471-12035	25-6	12140-16E00	6-18	13200HD6300	10-0
09471-12101	23-4	12141-16E00	6-19	13247H93B00	10-22
09471-12114	24-3	12142-16E00	6-20	13249H93B00	10-6
09482HD6300	1-23	12144-16E00	6-21	13250H93B00	10-27
09491H93B00	10-11	12151-30B00	6-16	13258H93B00	10-26
09492H40001	10-10	12161HD6300	6-2	13261H93B00	10-7
09494H95001	10-12	12200HD6300	6-1	13267H93B00	10-37
		12211-05231	6-15	13268H93B00	10-14
		12221-04B01	6-4	13268H93B00	10-38
		12261-35C00	6-5	13277H93B00	10-36

PART NO.	REP. NO.	PART NO.	REP. NO.	PART NO.	REP. NO.
13278H93B00	10-23	13780-11124	11-7	23110-05202	14-13
13279H93B00	10-13	13781H93B00	11-2	23121-05200	14-14
13291H93B00	10-15	13870H29B00	4-18	23122-05200	14-15
13295H93B00	10-16	13881H93B00	11-3	23271-46000	14-22
13297H93B00	10-25	14181-05201	12-6	24121-05211	15-2
13370H93B00	10-28	14310HD6301	12-1	24125-38201	15-3
13383H93B00	10-2	14780HD6301	12-2	24130-05210	15-1
13410H93B00	10-29	14881H93B00	12-9	24221-29B00	15-4
13411H93B00	10-31	14881H93B00	27-6	24231-29B10	15-5
13413H93B00	10-32	14882H93B00	12-8	24251-05202	15-6
13415H93B00	10-33	14882H93B00	27-9	24311-05210	15-13
13441H93B00	10-39	14999H93B00	27-8	24320-29B00	15-16
13442H93B00	10-41	16321-04B01	6-9	24331-05201	15-18
13443H93B00	10-40	16331H93B00	13-2	24341-29B10	15-20
13445H93B00	10-45	16400-42A01	13-1	24351-05201	15-21
13446H93B00	10-44	16460H93B02	3-6	24359-05200	15-22
13447H93B00	10-43	16470H93B00	3-5	24421-05300	15-23
13448H93B00	10-48	16510-05240	13-13	24741-05201	15-10
13449H93B00	10-42	16512H93B01	13-15	24741-48000	15-26
13450H93B00	10-20	16520-05202	13-6	24751-05201	15-29
13452H93B00	10-19	16523-05200	13-8	25211-05200	16-1
13455H93B00	10-17	16600H93B00	3-4	25231-05201	16-2
13460H93B00	10-18			25310-05200	16-5
13472H93B00	10-30			25322-31301	16-7
13533H93B00	10-3			25323-34201	16-8
13551H93B00	10-1	20000		25324-34201	16-9
13573H93B00	10-5			25331-30000	16-12
13577H93B00	10-8			25341-05200	16-14
13581H93B00	10-4	21111HD6300	6-10	25350-44A00	16-16
13681H93B00	10-9	21210-35C00	14-1	25351-30010	16-22
13683H93B00	0-51	21251-13E00	14-2	25381-45400	16-23
13684H93B00	10-50	21411-05200	14-4	25411-05201	16-3
13700HD6300	11-1	21441-13A01	14-8	25421-35403	16-4
13723HD6300	11-5	21451-28000	14-9	25510-05400	16-27
13741HD6300	11-11	21462-14102	14-10	25520-05340	16-32

PART NO.	REP. NO.	PART NO.	REP. NO.	PART NO.	REP. NO.
25525H93B00	16-35	31311-10201	18-2	35121H93B00	23-3
25609H93B00	30-17	31361-01400	18-4	35135-12610	23-14
25610H93B00	30-18	31361-10200	18-3	35151-33240	23-6
25671-01000	16-30	31361-38300	18-5	35152-48510	23-9
26211H93B00	17-1	31361-47010	18-7	35154-48510	23-7
26221-05200	17-2	31800-35C00	21-1	35157-27630	23-8
26231-38200	17-7	31810-35C00	21-2	35173H93B00	23-5
26232-38200	17-8	31810HD6300	21-6	35601H93B00	24-1-1
26233-32400	17-9	31820-35C00	21-3	35602H93B00	24-1-2
26240-05201	17-11	32100H05322	19-1	35603H93B00	24-2-1
26260-05201	15-31	32101-05310	19-2	35604H93B00	24-2-2
26300H93B00	17-15	32102-05310	19-3	35608H93B00	24-5
26352-010A1	17-16	32900HD6301	21-8	35609H93B00	24-6
27510-41730	15-35	33410H93B00	21-12	35710H93B00	25-1
27531-05200	15-36	33500HD6300	21-14	35712H93B00	25-2
27600H93B00	15-39	33510-35C00	21-15	35714H93B00	25-3
27620H93B00	15-40	33541-38210	21-17	35718H93B00	25-7
		33542-98000	21-16	35970-17300	25-8
		33610H93B00	20-1	36610H93B02	26-1
		33652H93B00	46-4	36651-05300	21-9
30000		33680-08401	20-3	36740H93B02	20-2
		32800H01413	21-10	36740H93B02	20-4
		33850H93B11	20-5	36791-46700	20-6
30001H93B00	20-4	33850HD6300	21-4	37000H93B00	26-4
31100H93B00	18-1	34100H93B02	22-1	37111H29E00	26-2
31130-05300	18-8	34101H93B00	22-5	37200H93B00	40-1
31131-10200	18-9	34102H93B00	22-6	37400H93B00	40-7
31135-65010	18-10	34103H93B00	22-10	37720HD6300	16-37
31143-38300	18-14	34105H93B00	22-3	37740H93B00	26-8
31153-43400	18-6	34106H93B00	22-4	38500H93B01	36-11
31156-38300	18-19	34810H93B00	31-13	38610H09411	24-7
31161-05310	18-18	34910H93B00	22-8	39000H93B00	36-16
31171-05300	18-13	34950H93B00	22-2		
31264-05300	18-15	35100H93B00	23-1		
31281-05310	18-16	35111H93B00	23-2		

PART NO.	REP. NO.	PART NO.	REP. NO.	PART NO.	REP. NO.
40000		45100H93B00	32-1	51415H93B00	35-14
		45219H93B00	33-6	51415H93B00	35-16
		45280H93B00	32-15	51416H93B00	35-26
41100H93B03	27-1	45511H93B01	33-1	51417H93B00	35-27
41961H93B00	1-19	45518H93B00	46-9	51418H93B00	35-28
41971H93B00	1-18	45520H93B00	32-16	51419H93B00	35-29
41980H93B00	1-20	46210H93B00	32-6	51420H93B00	35-17
41992H93B00	27-4	46211H93B00	32-12	51425H93B00	35-31
41993H93B00	27-2	46220H93B00	32-3	51427H93B00	35-34
41994H93B00	27-3	46224H93B00	27-14	51432H93B00	35-30
42100H93B00	28-1	46225H93B00	45-10	51437H93B00	35-24
42211H36502	28-2	46226H93B00	45-12	51440H93B00	35-23
42310H93B00	28-6	46227H93B00	32-8	51520H93B00	35-15
43110HD6300	29-1	46230H93B00	32-2	51530H93B00	35-11-1
43120HD6300	29-3	46410H93B01	32-7	51540H93B00	35-11-2
43212-04A00	29-4	46420H93B00	32-11	51551H93B00	35-10
43212-04A00	29-8	47111H93B02	34-1	51556H93B00	35-13
43213-29B00	29-5	47211H93B02	34-2	51611-20002	35-3
43501H93B10	29-12	47311H93B00	34-4	51611-33002	35-4
43510H93B01	29-2	47511H93B00	48-1	51621-28000	35-5
43550H93B00	30-11	47521H93B00	48-2	51631-28000	35-7
43560H93B01	30-16	47531H93B01	3-1	51643-25001	35-6
43571H93B00	29-13			51811H93B01	37-1
43580H93B00	30-9			51860-45000	37-5
43581H93B00	30-12			51875H93B00	36-12
43600H93B00	30-1	50000		51876H93B00	36-8
43610-05350	30-3			53111H93B00	37-6
43612-05351	30-2			53211H93B00	37-7
43620-05350	30-8	51100H93B01	35-1	54111H93B00	38-1
43631-05350	30-6	51311H93B02	36-1	54410-07002	47-5
43700H93B00	30-7	51401H93B00	35-22	54600H93B00	38-4
44110H93B01	31-1	51402H93B00	35-21	54711H93B00	38-11
44191H93B00	31-10	51403H93B00	35-20	54750H93B00	38-12
44200H93B00	31-16	51411H93B00	35-2	55100H93B10	38-6
44300H93B00	31-8	51412H93B00	35-25	55101H93B00	38-5-2

PART NO.	REP. NO.	PART NO.	REP. NO.	PART NO.	REP. NO.
55101H93B10	38-5-1	59171-39100	41-13	61318H05301	45-6
55200H93B00	38-7	59211H93B00	38-8	61321H93B00	44-10
56110H93B00	39-1	59246-39100	43-5	61331H93B00	44-13
56171H93B02	36-6	59268H07C00	43-6	61351H93B00	4-20
56271H93B00	40-4	59300H93B00	41-1	61361H93B00	44-17
56500H93B00	39-5	59330-39100	41-11	61410-29B10	44-20
56600H93B00	39-6	59340-39100	41-6	61413H93B00	35-36
57110H93B00	40-2	59350-39100	41-10	61413H93B00	36-7
57113H93B00	40-3	59360-39100	41-2	61414H93B00	36-14
57210H93B00	40-8	59372-39100	41-7	61415H93B00	36-15
57211H93B00	40-9	59374-39100	41-12	61421-26502	44-21
57421H93B00	40-13	59480H93B00	43-4	62100H93B00	45-8
57431H18622	40-14	59600H93B00	42-1	62311-05350	45-14
57431H93B00	40-19	59611-36500	42-9	63112H93B00	46-1
57441H93B00	40-23	59621-36500	42-8	63113H93B01	46-5
57442H93B00	40-22	59661H93B00	42-2	64150H93B00	47-1
57451H93B00	40-21	59665-36500	42-10	64210-39114	47-4
57460H93B00	40-12	59666-54100	42-11	64310H93B00	44-2
57500H93B00	40-16	59669H93B00	42-4	64441H93B00	47-7
57511H93B00	40-18	59671H93B00	42-6	64451-13200	47-12
57620H93B00	40-17	59686H93B00	42-3	64511H93B00	47-20
57661-33400	40-24	59691H93B00	42-5	64611H05300	47-19
58200H93B01	39-2	59693-45100	42-7	64651-07001	47-18
58300H93B01	39-3	59711H49002	43-1	64711H93B00	47-28
58410H93B01	39-4			64712-36A00	47-31
58500HD6300	29-15	60000		64712-36A10	47-29
58515H93B00	29-18			64733-39100	47-24
58621H05300	22-9			64741-08B10	47-30
58626H29600	36-9	61100H93B00	44-1	64751H93B00	47-27
59105-39100	41-14	61211-05301	44-9	65100H93B00	47-16
59107-39100	41-3	61261-05301	44-16	65101H93B00	47-15-2
59108-39100	41-5	61262-45002	44-14	65101H93B10	47-15-1
59110-39100	41-4	61273H93B00	44-8	65200H93B00	47-17
59121H18411	41-15	61310H93B00	44-11	68110H93B00	35-37
59122-18410	41-16	61311H93B00	45-1	68114H93B00	31-17

PART NO.	REP. NO.	PART NO.	REP. NO.	PART NO.	REP. NO.
68116H93B00	31-18				
68134H93B00	34-6				
68136H93B00	34-7				
68220H93B00	3-3				
		90000			
90123H93B00	35-18				
90544H93B00	35-35				
90601H93B00	35-32				
91255H93B00	35-33				
91356H93B00	35-19				
94433H07C00	33-3				
94433H07C00	34-3				
95700-34A02	32-13				

Hyosung Genuine Parts Pursuing the best safety and quality

Hyosung Genuine Parts is designed that is a fit function of Hyosung's and guaranteed by HYOSUNG MOTORS & MACHINERY INC.

GENUINE PARTS BUMPER CREATING BEAUTY



Bumper Set (94700H93B20)

Aero-Dynamic designing creates speedy style and comfortable drive CRUISE Bumper will make your motor cycle elegant.



Rear Bag (99000H93B00)

Various Kinds of Hyosung Rear Bag designed for CRUISE, have many new functions like soft touch automatic cover, wide inner side, easy detachable.



HYOSUNG MOTORS & MACHINERY INC.

77, SUNGSAN-DONG, CHANGWON-SHI, KYUNGNAM, KOREA. 641-315
Tel: 82-551-82-7011 Fax: 82-551-81-2664



Prepared by

HYOSUNG MOTORS & MACHINERY INC.

Service Department
1 st Ed. MAY, 1996
Printed in KOREA